

Упаковка, хранение, транспортировка

Одноштыревые вибрационные датчики уровня INNOLEVEL VIBRO серии Р должны быть упакованы таким образом, чтобы повреждения при транспортировке были исключены.

Изделия должны быть обернуты в пузырьковую пленку или уложены в потребительскую тару - индивидуальные коробки из коробочного картона, из гофрированного картона или из гофропласта.

Допускается хранение изделий в помещениях, защищенных от паров агрессивных сред при температуре -25°С...+40°С и влажности не более 85%.

Срок хранения 5 лет.

Изделия транспортируют всеми видами крытого транспорта с присущими им скоростями на любые расстояния.

Срок службы и ресурс

Одноштыревой вибрационный датчик уровня INNOLEVEL VIBRO серии Р имеет назначенный срок службы 3 года.

Ресурс изделия составляет 8 лет.

Указанные сроки действительны при соблюдении потребителем требований действующей эксплуатационной документации.

Информация об утилизации

Одноштыревой вибрационный датчик уровня INNOLEVEL VIBRO серии Р подлежит утилизации после принятия решения о нецелесообразности или невозможности его ремонта или недопустимости его дальнейшей эксплуатации.

Утилизация должна быть произведена способом, исключающим возможность восстановления изделия и его дальнейшей эксплуатации.

Свидетельство о приемке

Одноштыревой вибрационный датчик уровня INNOLEVEL VIBRO серии Р заводской номер _____ соответствует техническим условиям и признан годным для эксплуатации.

Дата производства «___» _____ 202__ года.

Подпись, Ф. И. О. _____

М. П.

Гарантийные условия

Гарантийный срок на предоставляемое оборудование составляет 12 месяцев. Исчисляется с момента передачи Поставщиком товара Покупателю либо транспортной компании для доставки товара Покупателю.

Гарантия распространяется на изделие в соответствии с пунктами гарантийного талона.



INNOLEVEL VIBRO

Вибрационные датчики уровня

Серия Р (одноштыревые)

Паспорт изделия (утвержден 15.05.2020г.)

Обзор применений

Одноштыревой вибрационный датчик уровня INNOLEVEL VIBRO серии P используется для мониторинга уровня сыпучих материалов.

Датчик применяется для порошкообразных, гранулированных и кусковых сыпучих материалов, плотность которых выше чем 100 г/л, не склонных к сильному налипанию.

Некоторые области применения:

- Контроль уровня заполнения инертными материалами пневмокамерных насосов (ПКН)
- В РБУ (растворно-бетонные узлы) и БСУ (бетоносмесительные установки) для сигнализации уровня (гравий, керамзит, щебень)
- Стекольная промышленность (стеклобой)
- Химическая промышленность (минеральные удобрения)
- Агропромышленный комплекс (комбикорм, зерно)

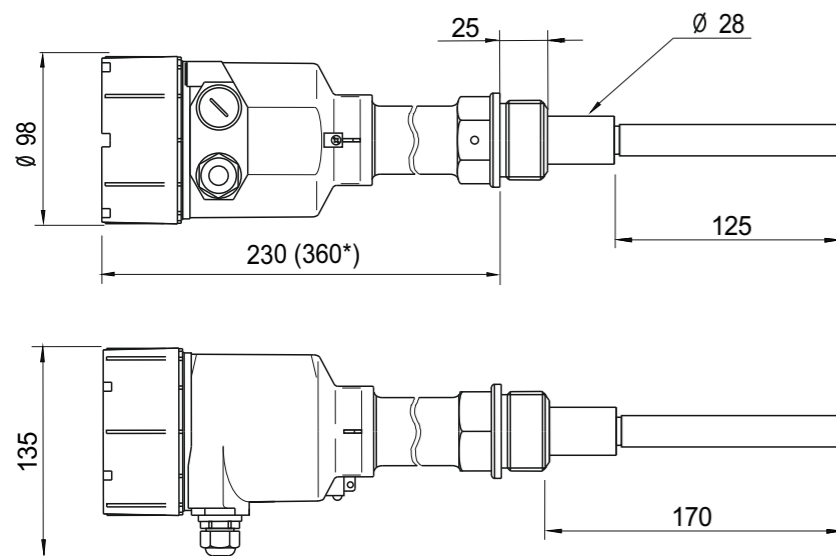
Одноштыревой вибрационный датчик уровня INNOLEVEL VIBRO серии P размещается на емкости (сверху или сбоку) на требуемой для выполнения измерений высоте.

Принцип работы

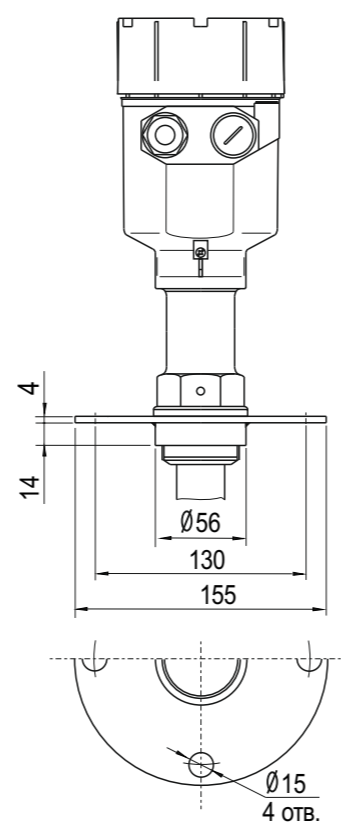
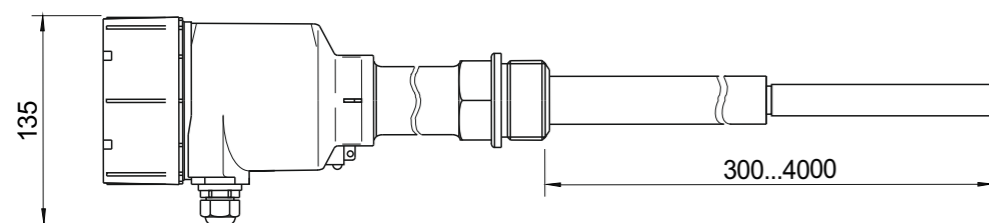
Датчик имеет один цилиндрический зонд, который вибрирует под пьезоэлектрическим воздействием на определенной механической резонансной частоте. При покрытии зонда загружаемым материалом возникает затухание колебаний, которое электронно регистрируется и срабатывает соответствующий выход переключения.

Размеры (мм):

Короткое исполнение



Исполнение с трубным удлинением



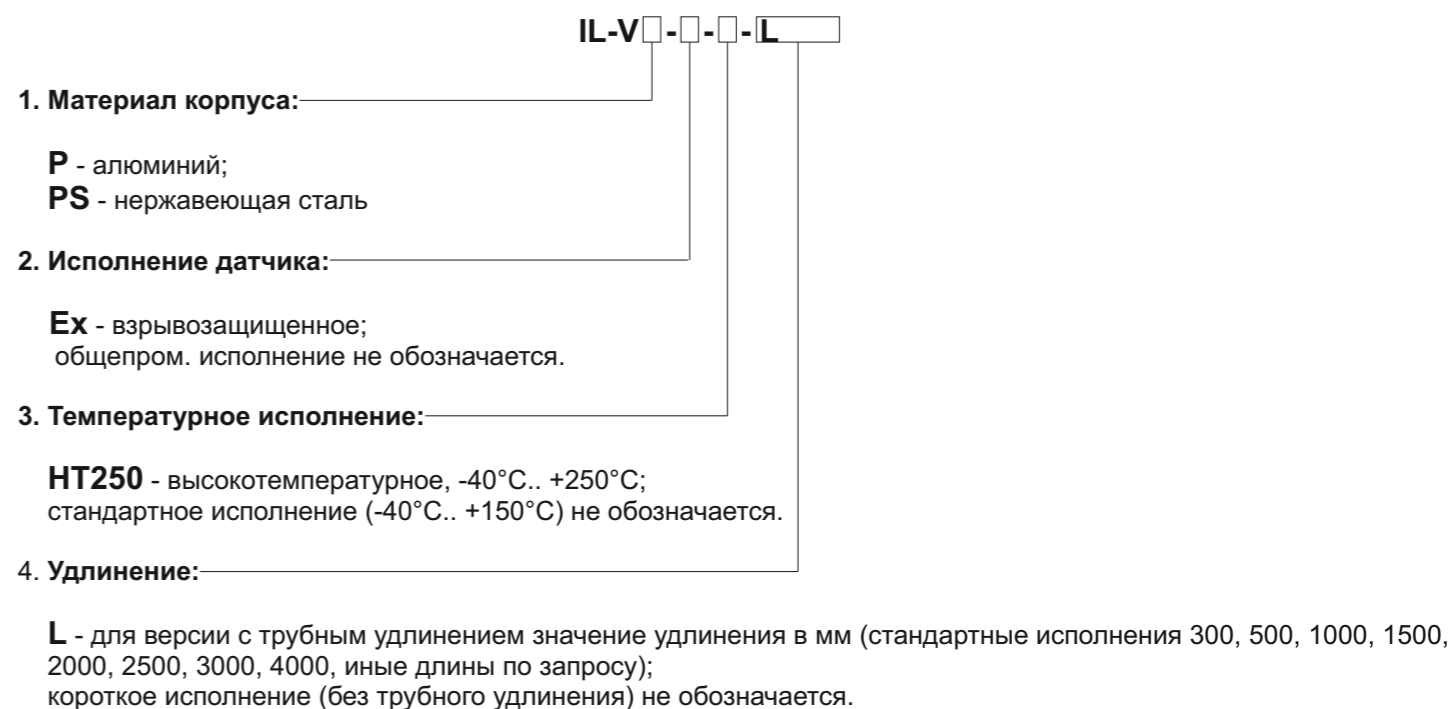
Версия с фланцем

* - Размер для высокотемпературного исполнения -40°C.. +250 °C

Информация несет ознакомительный характер. Производитель вправе вносить изменения в конструкцию.

Варианты исполнений одноштыревых вибрационных датчиков уровня INNOLEVEL VIBRO серии P

В зависимости от материала, из которого изготовлен корпус датчика, температурного исполнения, вибрационные датчики уровня INNOLEVEL VIBRO серии P имеют различные артикулы. Структура формирования артикулов:



Информация о необходимости доукомплектования дополнительными элементами

Одноштыревой вибрационный датчик уровня INNOLEVEL VIBRO серии P представляет из себя законченное устройство и не нуждается в доукомплектовании дополнительными элементами.

Опции

Перечисленные ниже опции не входят в комплект поставки одноштыревого вибрационного датчика уровня INNOLEVEL VIBRO серии P, не являются обязательными к его комплектованию, однако позволяют решать определенные задачи, связанные с монтажом.

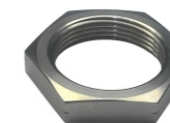
Версия с фланцем обеспечивается путем сборки одноштыревого вибрационного датчика уровня INNOLEVEL VIBRO серии P и фланца, артикул: **IL-F155** (темп. < +150°C) или **IL-F155H** (темп. > +150°C). Поставляется двумя отдельными позициями.

Гайка для монтажа

Шестигранная гайка 1 1/2" для монтажа одноштыревого вибрационного датчика уровня INNOLEVEL VIBRO серии P.

Варианты исполнений:

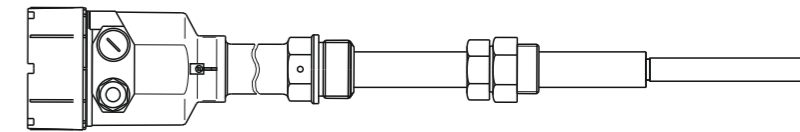
1. Материал: сталь, артикул: **ДУ40С**
2. Материал: сталь оцинк., артикул: **ДУ40СО**
3. Материал: нерж. сталь SUS304, артикул: **ДУ40 S304**



Муфта регулировки по высоте

Для изменения глубины погружения одноштыревого вибрационного датчика уровня INNOLEVEL VIBRO серии P с трубным удлинением (версии от 300 до 4000 мм). Монтаж в отверстие с резьбой G 1 1/2".

Материал: нерж. сталь SUS304, артикул: **IL-MAP-G 1 1/2**



Требования к персоналу

Персонал, производящий эксплуатацию, ремонт и утилизацию одноштыревого вибрационного датчика уровня INNOLEVEL VIBRO серии P, должен быть хорошо ознакомлен с правилами установки, сборки, ремонта и эксплуатации изделия и иметь уровень профессиональной подготовки, необходимый для выполнения работ, таких как:

- Обучение, инструктаж и/или разрешение на эксплуатацию и обслуживание оборудования/систем в соответствии со стандартами техники безопасности для электрических схем, а также оборудования, работающего при высоком давлении и в агрессивных и опасных средах;
- Обучение, инструктаж и/или разрешение на выполнение работ с электрическими схемами для потенциально взрывоопасных условий эксплуатации;
- Обучение или инструктаж по стандартам безопасности содержания и использования соответствующего оборудования.

Параметры предельных состояний

Одноштыревой вибрационный датчик уровня INNOLEVEL VIBRO серии P необходимо вывести из эксплуатации по достижении критериев предельных состояний или при возникновении критических отказов оборудования.

Предельное состояние - это состояние объекта, при котором его дальнейшая эксплуатация недопустима или нецелесообразна по экологическим или экономическим причинам.

К предельным состояниям датчика уровня относятся:

- Повышенный механический износ корпуса, зонда, кабельного ввода;
- Видимые повреждения датчика, зонда, кабельного ввода, деформации, препятствующие нормальному функционированию;
- Разрушение корпуса, коррозионные повреждения;
- Неисправность элементов датчика, восстановление работы которых не предусмотрено эксплуатационной документацией;
- Повышение число перебоев в работе оборудования, вызванное не стабильной работой датчика;
- Достижение назначенного срока службы.

Перечень критических отказов, возможных ошибок персонала (пользователя), приводящих к аварийным режимам оборудования, и действий, предотвращающих указанные ошибки

К критическим отказам одноштыревого вибрационного датчика уровня INNOLEVEL VIBRO серии P может привести:

- отсутствие заземления;
- отсутствие уплотнительных колец в кабельных вводах;
- повреждения оболочки кабельного ввода либо его элементов;
- не корректно подобранное сечение кабеля, которое не позволяет обеспечивать герметичность кабельных вводов;
- нарушение герметичности корпуса;
- отсутствие фиксатора крышки.

Для предотвращения ошибок при подключении одноштыревого вибрационного датчика уровня INNOLEVEL VIBRO серии P, обслуживающий персонал должен быть ознакомлен со схемой соединений и настоящей инструкцией.

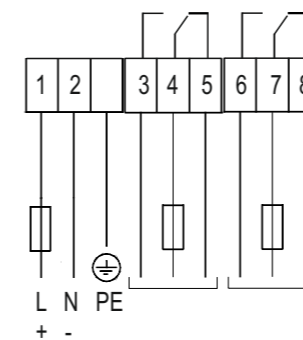
Механические характеристики:

Корпус	Алюминий, порошковое покрытие (опционально нерж. сталь SUS304)
Класс защиты	IP67
Материал зонда и резьбовой части	нержавеющая сталь SUS304
Процессное соединение	резьба G 1 1/2", опционально фланец
Вес	Прибл. 2.3 кг (для короткой версии с алюм. корпусом) 3,3 кг (для короткой версии с корпусом из нерж. стали)

Электрические характеристики:

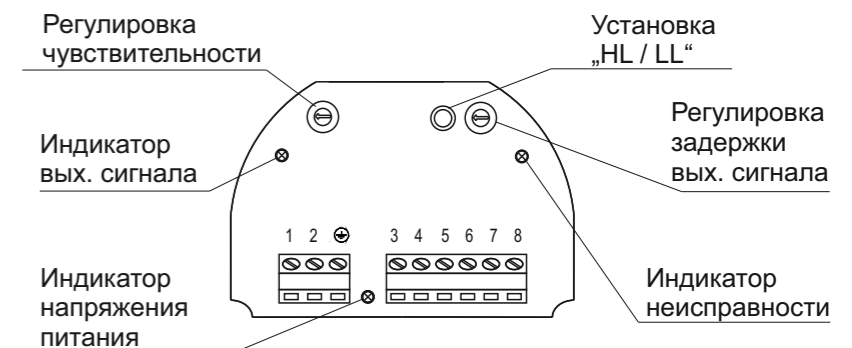
Соединительные клеммы	0.1 - 2.5 мм ² (AWG 26-14)
Кабельный ввод	M20 x 1,5
Напряжение питания	230В перем. тока 50/60Гц ±10% 24В пост./перем. тока ±10%
Выходной сигнал	Реле без потенциала DPDT макс. 220 VAC, 3 A; макс. 30 VDC, 1 A
Задержка вых. сигнала	Настраиваемая 0,5...30 сек.
Рабочая частота	380 Гц
Класс защиты	I
Категория установки	III
Степень загрязнения	2

Электрическое соединение:



Источник питания Выходной сигнал

Лицевая панель

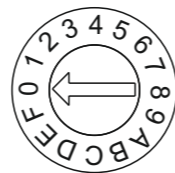


Режимы работы выходного сигнала

Установка „HL / LL“	HL	LL
Зонд не покрыт материалом	Индикатор вых. сигнала	Индикатор вых. сигнала
Зонд покрыт материалом	Индикатор вых. сигнала	Индикатор вых. сигнала

Регулировка чувствительности

Регулировка чувствительности производится соответствующим потенциометром в диапазоне от «А» до «F» для работы с материалами, насыпная плотность которых от 100 до 200 г/л.



Условия функционирования:

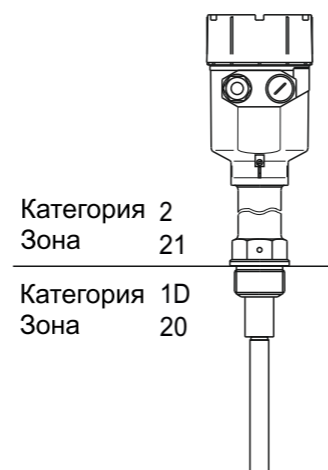
Температура окружающей среды	-40 °С...+65 °С
Температура процесса	-40 °С...+150 °С (опционально -40°С.. +250°С)
Рабочее давление	до 16 бар
Свойства сыпучего материала	Минимальный насыпной вес 100г/л Величина частиц макс. 25 мм Не должен иметь склонность к повышенному налипанию
Допустимая мех. нагрузка	Боковая макс. 600Н Защитные меры при сильных механических нагрузках: Установка защитного козырька над зондом
Макс. крутящий момент	250 Нм
Относительная влажность	0-100%, подходит для использования на открытом воздухе
Высота применения макс.	2.000 м

Указания по использованию во взрывоопасных зонах

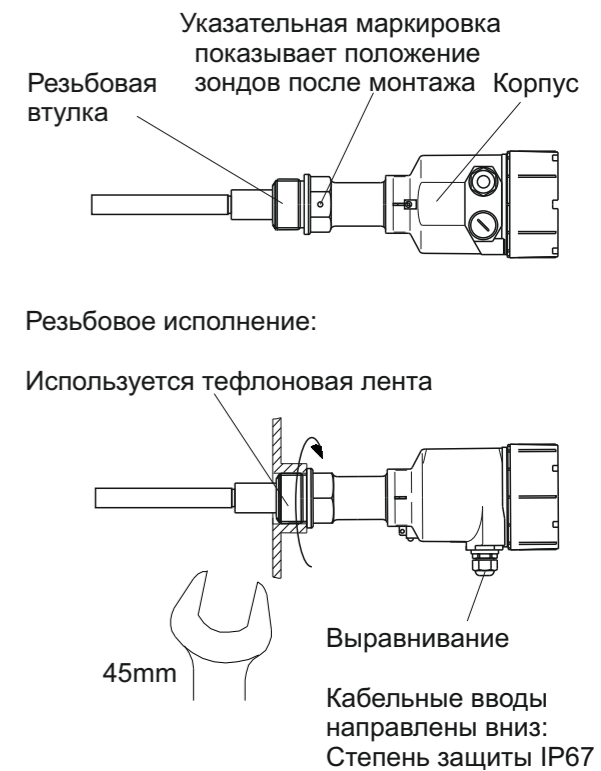
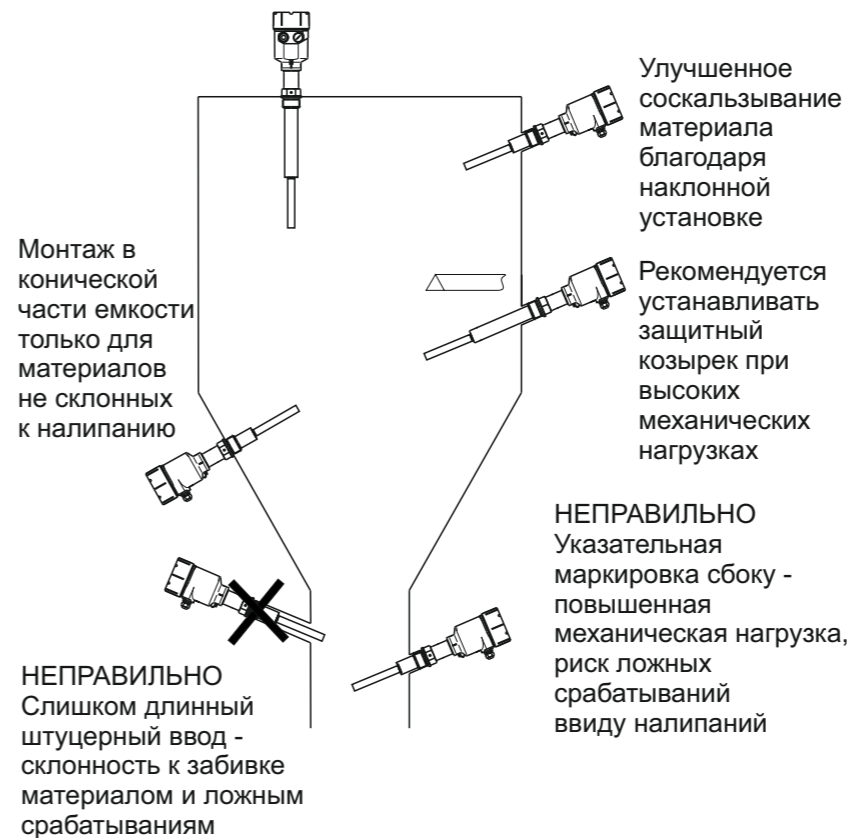
Ex-маркировка одноштыревых вибрационных датчиков уровня INNOLEVEL VIBRO серии P для взрывоопасных пылевых сред по ГОСТ 31610.0-2014 (IEC 60079-0:2011): **Ex ta/tb IIIC T115°C...T250°C Da/Db X**

Максимальная температура поверхности одноштыревых вибрационных датчиков уровня INNOLEVEL VIBRO серии P в зависимости от диапазонов температуры окружающей среды и температуры процесса (контролируемой среды):

Температура окружающей среды (зона 21)	Температура процесса (зона 20)	Максимальная температура поверхности
-40 °С...+60 °С	-40 °С...+80 °С	+115 °С
-40 °С...+60 °С	-40 °С...+90 °С	+115 °С
-40 °С...+60 °С	-40 °С...+100 °С	+115 °С
-40 °С...+60 °С	-40 °С...+110 °С	+115 °С
-40 °С...+60 °С	-40 °С...+120 °С	+120 °С
-40 °С...+60 °С	-40 °С...+130 °С	+130 °С
-40 °С...+60 °С	-40 °С...+140 °С	+140 °С
-40 °С...+60 °С	-40 °С...+150 °С	+150 °С
-40 °С...+60 °С	-40 °С...+160 °С	+160 °С
-40 °С...+60 °С	-40 °С...+170 °С	+170 °С
-40 °С...+60 °С	-40 °С...+180 °С	+180 °С
-40 °С...+60 °С	-40 °С...+190 °С	+190 °С
-40 °С...+60 °С	-40 °С...+200 °С	+200 °С
-40 °С...+60 °С	-40 °С...+210 °С	+210 °С
-40 °С...+60 °С	-40 °С...+220 °С	+220 °С
-40 °С...+60 °С	-40 °С...+230 °С	+230 °С
-40 °С...+60 °С	-40 °С...+240 °С	+240 °С
-40 °С...+60 °С	-40 °С...+250 °С	+250 °С

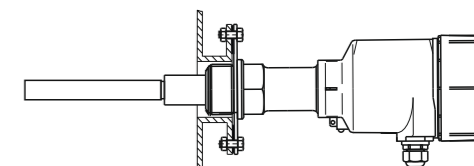


Монтаж



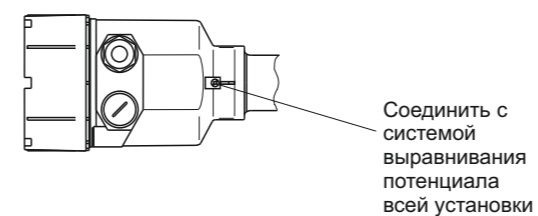
Фланцевое исполнение:

Для уплотнения соединения используется прокладка (входит в комплект).
Материал NBR (тем. процесса до <+150°С) или металл/графит (тем. процесса >+150°С)



Не изгибать, не укорачивать и не удлинять - это ведет к разрушению устройства.
Момент затяжки резьбового соединения не должен превышать 80 Нм.
При закручивании не воздействовать на корпус.
Для герметичности используйте кабель соответствующего сечения.

Клемма выравнивания потенциала



Техническое обслуживание

