



# **INNOLEVEL**

**Мембранный датчик подпора**

**Серия MS-Ex**

**Паспорт изделия (утвержден 16.10.2025г.)**

## Обзор применений

Мембранный датчик подпора INNOLEVEL серии MS-Ex служит для мониторинга состояния линий транспортировки сыпучих материалов. Он может быть использован в качестве сигнализатора затора, опустошения устройств выгрузки, заполнения рукавов подачи.

Стандартные примеры применения мембранного датчика подпора INNOLEVEL серии MS-Ex для сыпучих материалов, плотность которых не менее 300 г/л, приведены ниже:

- Контроль подпора (затора) в шнековом или скребковом транспортере при заполнении бункера после него;
- Контроль наполнения башмака нории;
- Исключение образования затора в линиях подачи самотеком;
- и многое другое...

Мембранный датчик подпора INNOLEVEL серии MS-Ex является экономичным решением и обладает рядом преимуществ:

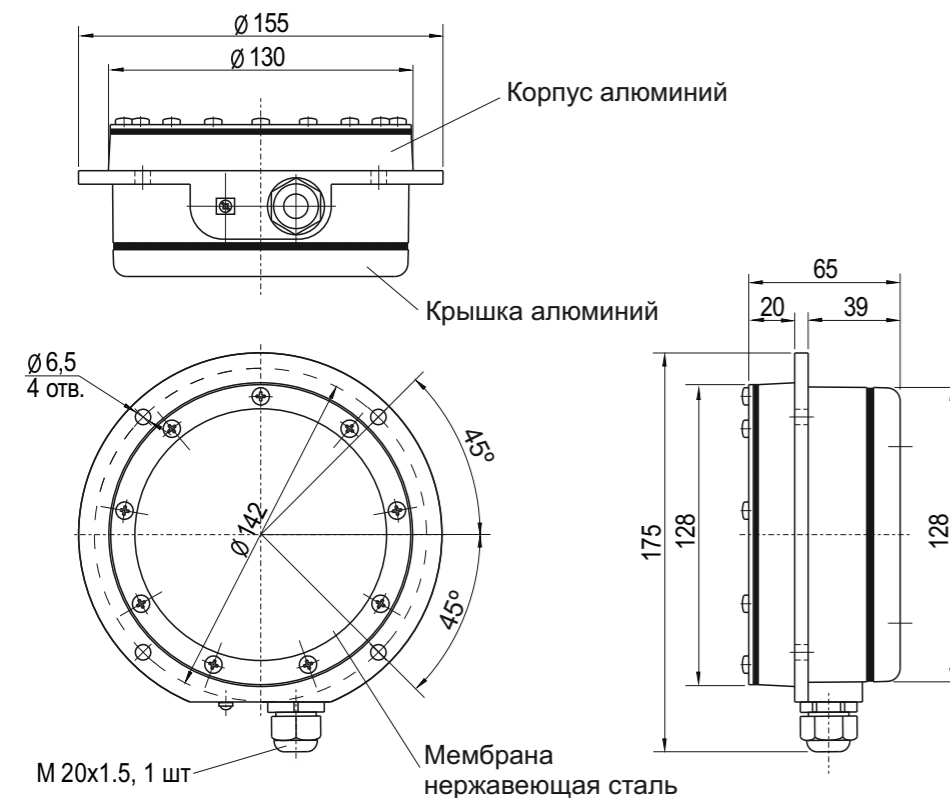
- Компактный корпус позволяет производить монтаж в ограниченном пространстве;
- Простой монтаж и подключение;
- Не нуждается в напряжении питания;
- Высокая степень защиты IP65

Мембранный датчик подпора INNOLEVEL серии MS-Ex устанавливается на внешних стенках бункеров, транспортировочных желобов и на самотеках.

## Принцип работы

Со стороны процесса на датчике размещена мембрана из гибкого материала, под которой расположен микровыключатель. При контакте среды с мембраной возникшее давление прогибает мембрану, задействует микровыключатель, который выдает соответствующий выходной сигнал. При снижении уровня сыпучего материала воздействие на мембрану прекращается, микропереключатель меняет положение на исходное.

## Размеры (мм) / Материалы:



## Информация об утилизации

Мембранный датчик подпора INNOLEVEL серии MS-Ex подлежит утилизации после принятия решения о нецелесообразности или невозможности его ремонта или недопустимости его дальнейшей эксплуатации.

Утилизация должна быть произведена способом, исключающим возможность восстановления изделия и его дальнейшей эксплуатации.

## Свидетельство о приемке

Мембранный датчик подпора INNOLEVEL серии MS-Ex заводской номер \_\_\_\_\_ соответствует техническим условиям и признан годным для эксплуатации.

Дата производства «\_\_\_» \_\_\_\_\_ 202\_\_ года.

Подпись, Ф. И. О. \_\_\_\_\_

М. П.

## Гарантийные условия

Гарантийный срок на предоставляемое оборудование составляет 12 месяцев. Исчисляется с момента передачи Поставщиком товара Покупателю либо транспортной компании для доставки товара Покупателю.

Гарантия распространяется на изделие в соответствии с пунктами гарантийного талона.

## Перечень критических отказов, возможных ошибок персонала (пользователя), приводящих к аварийным режимам оборудования, и действий, предотвращающих указанные ошибки

К критическим отказам мембранного датчика подпора INNOLEVEL серии MS-Ex может привести:

- отсутствие уплотнительного кольца в кабельном вводе;
- повреждения оболочки кабельного ввода либо его элементов;
- не корректно подобранное сечение кабеля, которое не позволяет обеспечивать герметичность кабельных вводов;
- нарушение герметичности корпуса.

Для предотвращения ошибок при подключении мембранного датчика подпора INNOLEVEL серии MS-Ex, обслуживающий персонал должен быть ознакомлен со схемой соединений и настоящей инструкцией.

## Варианты исполнений мембранных датчиков подпора INNOLEVEL серии MS-Ex:

### IL-MS-Ex

## Информация о необходимости доукомплектования дополнительными элементами

Мембранный датчик подпора INNOLEVEL серии MS-Ex представляет из себя законченное устройство и не нуждается в доукомплектовании дополнительными элементами.

## Запасные части

Возможна поставка ремонтного комплекта для замены изношенной мембраны (включает в себя: мембрану, защитную пластину, толкатель, обод и элементы крепления). Артикул для заказа: **IL-03M**.

## Упаковка, хранение, транспортировка

Мембранные датчики подпора INNOLEVEL серии MS-Ex должны быть упакованы таким образом, чтобы повреждения при транспортировке были исключены.

Изделия должны быть уложены в потребительскую тару - индивидуальные коробки из коробочного картона, из гофрированного картона или из гофропласта.

Допускается хранение изделий в помещениях, защищенных от паров агрессивных сред при температуре -25°C...+40°C и влажности не более 85%.

Срок хранения 5 лет.

Изделия транспортируют всеми видами крытого транспорта с присущими им скоростями на любые расстояния.

## Срок службы и ресурс

Мембранный датчик подпора INNOLEVEL серии MS-Ex имеет назначенный срок службы 3 года.

Ресурс изделия составляет 5 лет.

Указанные сроки действительны при соблюдении потребителем требований действующей эксплуатационной документации.

## Механические характеристики:

Корпус	Алюминий
Класс защиты	IP65
Материал мембраны	Нержавеющая сталь
Материал уплотнения	NBR (бутадиен-акриловая резина)
Вес	~ 0,7 кг

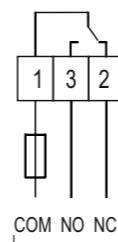
## Электрические характеристики:

Электросоединение	Кабельный ввод M20x1,5 - 1 шт
Выходной сигнал	10 А, 220 В перем. тока, 1 релейный выход (SPDT)
Сопrotивление изоляции	свыше 100 МОм
Диэлектрическая прочность	2000 VAC в течение 1 мин.

## Условия функционирования:

Рабочая температура	-40 °C...+80 °C
Рабочее давление	до 0,1 бар
Свойства сыпучего материала	Минимальный насыпной вес 300 г/л Величина частиц макс. 30 мм
Ресурс	свыше 1 млн. срабатываний

## Электрическое соединение:



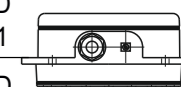
## Указания по использованию во взрывоопасных зонах

Ex-маркировка ротационных датчиков уровня INNOLEVEL серии MS-Ex для взрывоопасных пылевых сред по ГОСТ 31610.0-2019 (IEC 60079-0:2017): **Ex ta/tb IIIC T115°C Da/Db X**

Максимальная температура поверхности ротационных датчиков уровня INNOLEVEL серии MS-Ex в зависимости от диапазонов температуры окружающей среды и температуры процесса (контролируемой среды):

Температура окружающей среды (зона 21)	Температура процесса (зона 20)	Максимальная температура поверхности
-40 °C...+60 °C	-40 °C...+80 °C	+115 °C

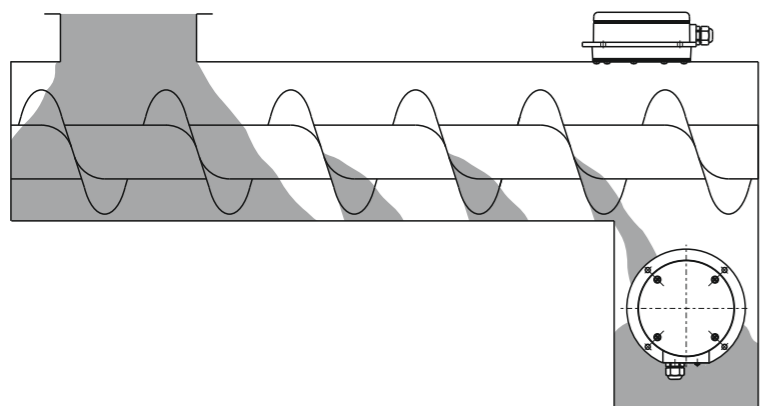
Категория Зона	2D 21
Категория Зона	1D 20



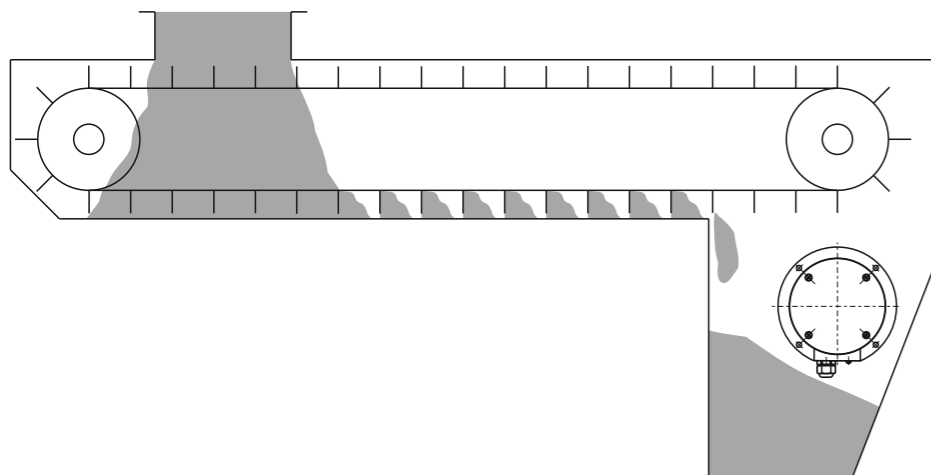
## Монтаж

На рисунках ниже показаны варианты монтажа мембранного датчика подпора INNOLEVEL серии MS-Ex для различных применений.

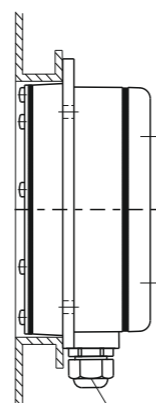
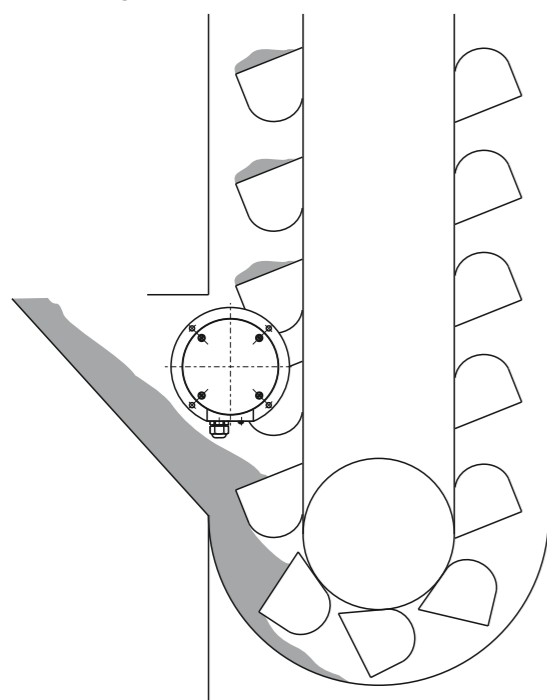
### Шнековый транспортер



### Скребковый транспортер



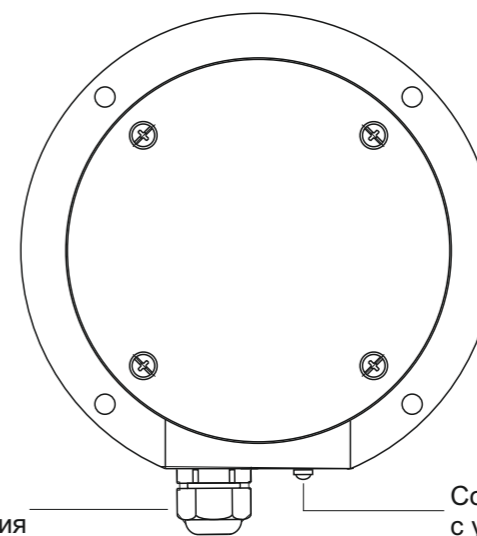
### Башмак норы



Выравнивание

Кабельный ввод направлен вниз:  
Степень защиты IP65.  
Для герметичности используйте  
кабель соответствующего сечения.

## Дополнительные требования взрывозащищенности



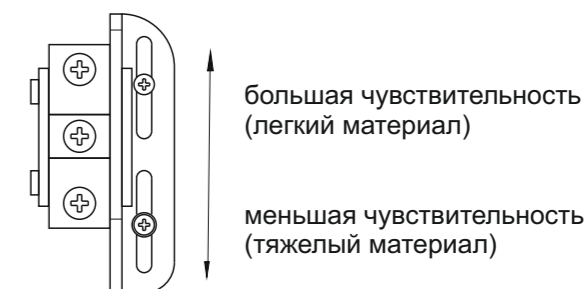
Для герметичности используйте  
кабель соответствующего сечения

Соединить клемму выравнивания потенциала  
с уравнивателем потенциала всей установки

## Настройка

Для регулировки чувствительности ослабить винты  
кронштейна крепления микропереключателя.  
Перемещая кронштейн, добиться требуемой  
чувствительности.

Заводская установка - среднее положение.



большая чувствительность  
(легкий материал)

меньшая чувствительность  
(тяжелый материал)

## Требования к персоналу

Персонал, производящий эксплуатацию, ремонт и утилизацию мембранного датчика подпора INNOLEVEL серии MS-Ex, должен быть хорошо ознакомлен с правилами установки, сборки, ремонта и эксплуатации изделия и иметь уровень профессиональной подготовки, необходимый для выполнения работ, таких как:

- Обучение, инструктаж и/или разрешение на эксплуатацию и обслуживание оборудования/систем в соответствии со стандартами техники безопасности для электрических схем, а также оборудования, работающего при высоком давлении и в агрессивных и опасных средах;
- Обучение, инструктаж и/или разрешение на выполнение работ с электрическими схемами для потенциально взрывоопасных условий эксплуатации;
- Обучение или инструктаж по стандартам безопасности содержания и использования соответствующего оборудования.

## Параметры предельных состояний

Мембранный датчик подпора INNOLEVEL серии MS-Ex необходимо вывести из эксплуатации по достижении критериев предельных состояний или при возникновении критических отказов оборудования.

Предельное состояние - это состояние объекта, при котором его дальнейшая эксплуатация недопустима или нецелесообразна по экологическим или экономическим причинам.

К предельным состояниям мембранного датчика подпора относятся:

- Повышенный механический износ корпуса, мембраны, кабельного ввода;
- Видимые повреждения датчика, мембраны, кабельного ввода, фильтра, деформации, препятствующие нормальному функционированию;
- Разрушение корпуса, коррозионные повреждения;
- Неисправность элементов датчика, восстановление работы которых не предусмотрено эксплуатационной документацией;
- Повышение число перебоев в работе оборудования, вызванное нестабильной работой датчика;
- Достижение назначенного срока службы.