

Паспорт изделия

Светодиодный многоцветный сигнальный маячок диаметром 50 мм

Светосигнальные маячки - это устройства, позволяющие контролировать технологические процессы на производствах с помощью световой и звуковой индикации. Идеально подходят для автоматизации производства и многих других областей применения благодаря экономичности (энергосбережению) и отсутствию необходимости в техническом обслуживании.

Указания

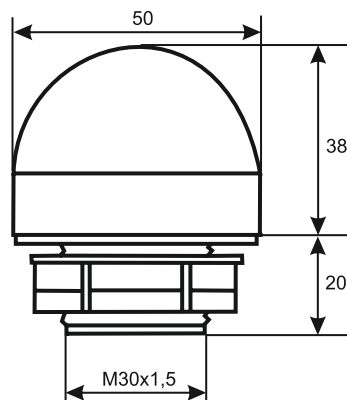
- Выполнять установку, тех. обслуживание и ввод в эксплуатацию имеют право только квалифицированные специалисты.
- Оборудование использовать только в соответствии с инструкцией по эксплуатации.
- Запрещается разбирать изделие, дергать или тянуть за провод.
- Перед включением проверить электрическое соединение, которое должно соответствовать схеме, указанной в данном описании.
- Не устанавливать изделие в местах, где превышены требования по уровню вибрации.
- Недопустимо попадание внутрь изделия воды и моющих средств.
- Не протирать поверхность изделия растворителями и другими едкими химическими веществами или содержащими абразивные составляющие.
- Любые изменения или модификации в конструкции оборудования недопустимы!



Технические характеристики

Напряжение питания	Постоянный ток: 24В пост. ток +/-10%
Потребляемый ток	Светодиодный модуль: 60мА Звуковой сигнал: 40мА
Режим работы	Постоянное свечение
Звуковой сигнал	Постоянный
Уровень громкости	Фиксированный, 80дБ
Класс защиты корпуса	IP54 для версии без звукового сигнала, IP 50 для версии со звуковым сигналом
Виброустойчивость	0,75 мм при 10-55 Гц
Температура окружающей среды	-20...+50° С
Температура хранения	-40...+70° С
Влажность	45...85% относительной влажности
Подключение	кабель 1м
Общий вес	прибл. 0,1 кг.

Размеры



Кодообразование

SL 82 B - 50 - 024 - RYG

- Светосигнальный маячок.
- Отсутствие буквы **B** - звуковой сигнал отсутствует
- B** - наличие звукового сигнала
- Звуковой сигнал.
- Диаметр корпуса 50мм.
- Напряжение питания только 24В DC
- Цвет свечения.

Паспорт изделия

Светодиодный многоцветный сигнальный маячок диаметром 50 мм

Светосигнальные маячки - это устройства, позволяющие контролировать технологические процессы на производствах с помощью световой и звуковой индикации. Идеально подходят для автоматизации производства и многих других областей применения благодаря экономичности (энергосбережению) и отсутствию необходимости в техническом обслуживании.

Указания

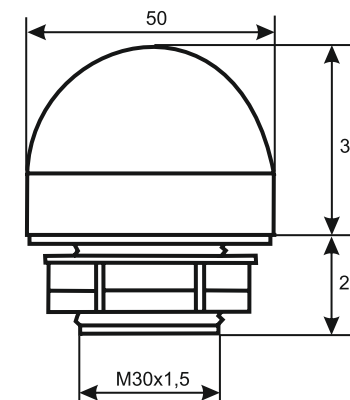
- Выполнять установку, тех. обслуживание и ввод в эксплуатацию имеют право только квалифицированные специалисты.
- Оборудование использовать только в соответствии с инструкцией по эксплуатации.
- Запрещается разбирать изделие, дергать или тянуть за провод.
- Перед включением проверить электрическое соединение, которое должно соответствовать схеме, указанной в данном описании.
- Не устанавливать изделие в местах, где превышены требования по уровню вибрации.
- Недопустимо попадание внутрь изделия воды и моющих средств.
- Не протирать поверхность изделия растворителями и другими едкими химическими веществами или содержащими абразивные составляющие.
- Любые изменения или модификации в конструкции оборудования недопустимы!



Технические характеристики

Напряжение питания	Постоянный ток: 24В пост. ток +/-10%
Потребляемый ток	Светодиодный модуль: 60мА Звуковой сигнал: 40мА
Режим работы	Постоянное свечение
Звуковой сигнал	Постоянный
Уровень громкости	Фиксированный, 80дБ
Класс защиты корпуса	IP54 для версии без звукового сигнала, IP 50 для версии со звуковым сигналом
Виброустойчивость	0,75 мм при 10-55 Гц
Температура окружающей среды	-20...+50° С
Температура хранения	-40...+70° С
Влажность	45...85% относительной влажности
Подключение	кабель 1м
Общий вес	прибл. 0,1 кг.

Размеры

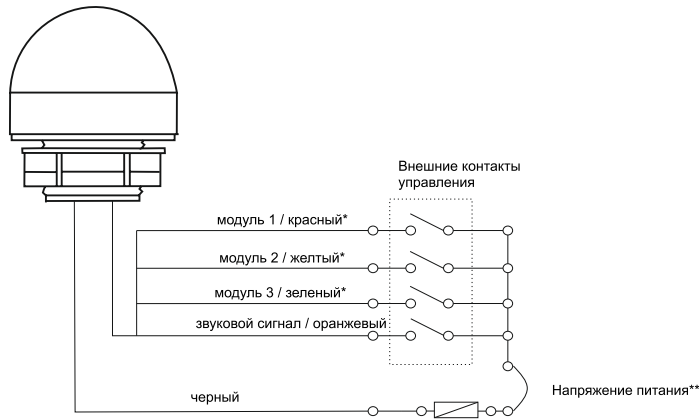


Кодообразование

SL 82 B - 50 - 024 - RYG

- Светосигнальный маячок.
- Отсутствие буквы **B** - звуковой сигнал отсутствует
- B** - наличие звукового сигнала
- Звуковой сигнал.
- Диаметр корпуса 50мм.
- Напряжение питания только 24В DC
- Цвет свечения.

Электрическое соединение



*Подключать красный или желтый или зеленый провода только по одному на черный
**Соблюдение полярности не требуется.

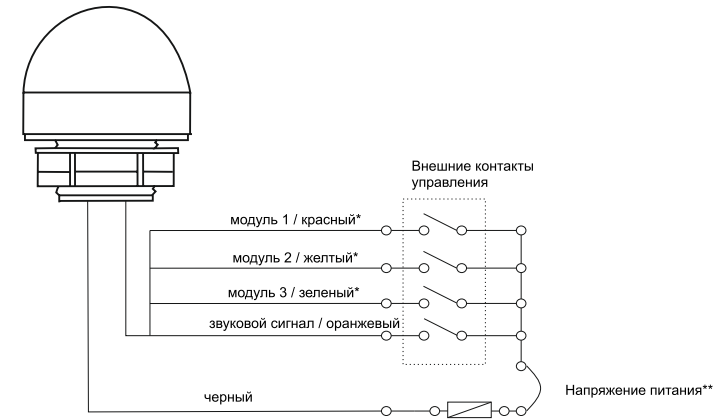
Гарантийные условия

1. Гарантийный срок на данный прибор составляет 12 месяцев и исчисляется со дня продажи. В случае устранения недостатков прибора, гарантийный срок продлевается на период, в течение которого оно не использовалось.
2. Гарантийные обязательства распространяются только на неисправности, выявленные в течение гарантийного срока и обусловленные производственным и/или конструктивным браком.
3. Гарантийные обязательства прекращаются:
 - 3.1. При не соблюдении пользователем предписаний инструкции по эксплуатации прибора.
 - 3.2. При наличии механических повреждений.
 - 3.3. При воздействии на прибор неблагоприятных атмосферных и иных внешних воздействий, таких как дождь, снег, повышенная влажность, нагрев, агрессивные среды, несоответствие нормам параметров электросети, питающей прибор.
 - 3.4. Если прибор подвергался вскрытию, ремонту или модификации.
4. **Вышедшее из строя оборудование подлежит обязательному возврату Поставщику. При возврате оборудования необходимо в комплекте с ним предоставить следующие документы:**
 - гарантийный талон;
 - акт выхода из строя;
 - конкретную схему подключения (монтажа) оборудования;
 - копию накладной, по которой отпускалось оборудование покупателю.**При отсутствии одного из документов Поставщик вправе отказать в гарантии на изделие.**
5. В случае выхода из строя оборудования в период действия гарантийного срока и при наличии всех документов по п.4, Поставщик обязуется произвести экспертизу оборудования. Если случай гарантийный, Поставщик производит ремонт или замену оборудования. Транспортные расходы не включаются в гарантийные обязательства.
6. Любые рекламации имеют силу только при условии, что они надлежащим образом оформлены в письменной форме.

Дата продажи: _____

М.П.

Электрическое соединение



*Подключать красный или желтый или зеленый провода только по одному на черный
**Соблюдение полярности не требуется.

Гарантийные условия

1. Гарантийный срок на данный прибор составляет 12 месяцев и исчисляется со дня продажи. В случае устранения недостатков прибора, гарантийный срок продлевается на период, в течение которого оно не использовалось.
2. Гарантийные обязательства распространяются только на неисправности, выявленные в течение гарантийного срока и обусловленные производственным и/или конструктивным браком.
3. Гарантийные обязательства прекращаются:
 - 3.1. При не соблюдении пользователем предписаний инструкции по эксплуатации прибора.
 - 3.2. При наличии механических повреждений.
 - 3.3. При воздействии на прибор неблагоприятных атмосферных и иных внешних воздействий, таких как дождь, снег, повышенная влажность, нагрев, агрессивные среды, несоответствие нормам параметров электросети, питающей прибор.
 - 3.4. Если прибор подвергался вскрытию, ремонту или модификации.
4. **Вышедшее из строя оборудование подлежит обязательному возврату Поставщику. При возврате оборудования необходимо в комплекте с ним предоставить следующие документы:**
 - гарантийный талон;
 - акт выхода из строя;
 - конкретную схему подключения (монтажа) оборудования;
 - копию накладной, по которой отпускалось оборудование покупателю.**При отсутствии одного из документов Поставщик вправе отказать в гарантии на изделие.**
5. В случае выхода из строя оборудования в период действия гарантийного срока и при наличии всех документов по п.4, Поставщик обязуется произвести экспертизу оборудования. Если случай гарантийный, Поставщик производит ремонт или замену оборудования. Транспортные расходы не включаются в гарантийные обязательства.
6. Любые рекламации имеют силу только при условии, что они надлежащим образом оформлены в письменной форме.

Дата продажи: _____

М.П.