

CHNT

Empower the World

Паспорт

КОНТАКТОРЫ ПЕРЕМЕННОГО ТОКА СЕРИИ

NC2

EAC 

ver.03.2023

ОСНОВНЫЕ СВЕДЕНИЯ ОБ ИЗДЕЛИИ

Наименование изделия: Контакторы переменного тока

Дата изготовления: маркируется на устройстве

Наименование и почтовый адрес изготовителя: ZHEJIANG CHINT ELECTRICS CO., LTD.

Адрес: China, №1, Chint Road, Chint Industrial Zone, North Baixiang, Yueqing, Zhejiang, 325603.

Заводской номер изделия (серии): маркируется на устройстве

Контактор переменного тока серии NC2 в основном используется в цепях переменного тока 50 Гц (или 60 Гц) с номинальным рабочим напряжением до 690 В и номинальным рабочим током от 115 до 800 А в категории применения АС-3. Применяется для удаленного соединения и разъединения цепей и может использоваться с соответствующим реле тепловой защиты для выполнения функций электромагнитного пускателя с целью защиты цепи от возможной перегрузки.

Сведения о сертификате: № ЕАЭС RU С-СН.НВ26.В.02246/22 срок действия до 26.06.2027, орган выдавший Общество с ограниченной ответственностью «Сертификационная Компания». Соответствует требованиям регламента Таможенного союза «О безопасности низковольтного оборудования» (ТР ТС 004/2011).

Сведения об уполномоченном изготовителем лице:

ООО «Чинт Электрик»

115280, Россия, город Москва, муниципальный округ Даниловский внутригородская территория, улица Автозаводская, дом 23А, корпус 2, офис 701

Телефон: 8-800-222-61-41

E-mail: info@chint.ru

ТЕХНИКА БЕЗОПАСНОСТИ

(Предупреждение по технике безопасности следует размещать в хорошо заметном месте на внутренней крышке; следующие пункты перечислены по очереди, их можно добавлять или удалять, в зависимости от конкретного изделия.)

1. Установку и обслуживание изделия должны выполнять только квалифицированные специалисты.
2. Запрещается устанавливать изделие в местах, где присутствуют влага, конденсат, а также горючие и взрывоопасные газы.
3. При установке и техническом обслуживании изделия напряжение питания необходимо отключить.
4. Запрещается прикасаться к токоведущим деталям во время работы изделия.

НАЗНАЧЕНИЕ И ДИАПАЗОН ПРИМЕНЕНИЯ

Контактор переменного тока серии NC2 в основном используется в цепях переменного тока 50 Гц (или 60 Гц) с номинальным рабочим напряжением до 690 В и номинальным рабочим током от 115 до 800 А в категории применения АС-3. Применяется для удаленного соединения и разъединения цепей и может использоваться с соответствующим реле тепловой защиты для выполнения функций электромагнитного пускателя с целью защиты цепи от возможной перегрузки.

УСЛОВИЯ ЭКСПЛУАТАЦИИ

- ▶ Степень защиты: IP20 (лицевая сторона)
- ▶ Рабочая температура: от -25°C до +40°C
- ▶ Высота над уровнем моря: не более 2000м
- ▶ Допустимая влажность: в месте установки не должна превышать 50% при температуре 40°C
- ▶ Уклон монтажной поверхности относительно вертикальной плоскости: не более 5°
- ▶ Место эксплуатации: без механических воздействий, ударов и вибрации
- ▶ Степень загрязнения: 3
- ▶ Категория размещения: III

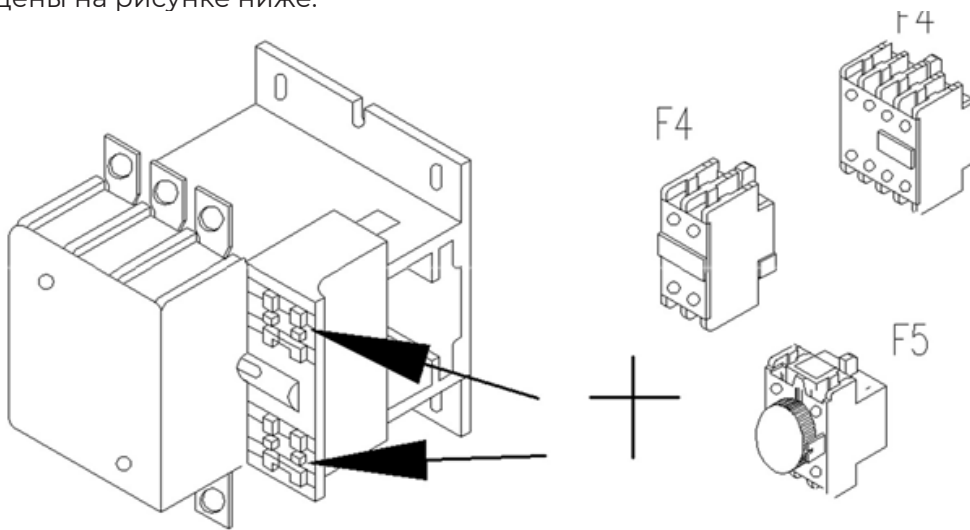
ОСНОВНЫЕ ТЕХНИЧЕСКИЕ ПАРАМЕТРЫ

Модель		NC2-115	NC2-150	NC2-185	NC2-225	NC2-265	NC2-330
Номинальный рабочий ток Ie А	380 В / 400 В AC-3 / AC-4	115	150	185	225	265	330
	660 В / 690 В AC-3 / AC-4	86	108	118	137	170	235
Условный тепловой ток в открытом исполнении Ith (А)		200		275		315	380
Номинальное напряжение изоляции (В)		1000					
Допустимое импульсное выдерживаемое напряжение (кВ)		8					
Мощность управляемого 3-фазного электродвигателя	380 В / 400 В	55	75	90	110	132	160
	660 В / 690 В	80	100	110	129	160	220
Электрический ресурс 10 000 переключений 400 В	АС-3	120		100		80	
	АС-4	2		1			
Механический срок службы (10 000 переключений)		1000		600			
Номинальный ток предохранителя (А)		200	225	315	355	450	
Мощность катушки	Срабатывание ВА	660		966	840	1500	
	Удержание ВА	85,5		91,2	150	34,2	
Номинальное напряжение в цепи управления (напряжение питания) Us (В)		Переменный ток: 110 В, 127 В, 220 В, 380 В Постоянный ток: 24 В, 48 В, 110 В, 220 В				Переменный ток: 110 В, 127 В, 220 В, 380 В Постоянный ток: 110 В, 220 В	
Рабочий режим		Напряжение срабатывания: (85–110%) Us; Напряжение размыкания: NC2-115-265: 20–75%Us, NC2-330-800: 10–70%Us					
Вспомогательные контакты	Основные параметры	АС-15: 360 ВА; DC-13: 33 Вт; Ith: 10 А					
	Комбинация подключения сверху	F4-20, F4-11, F4-02, F4-40, F4-31, F4-22, F4-13, F4-04, F5-T0, F5-T2, F5-T4, F5-D0, F5-D2, F5-D4					

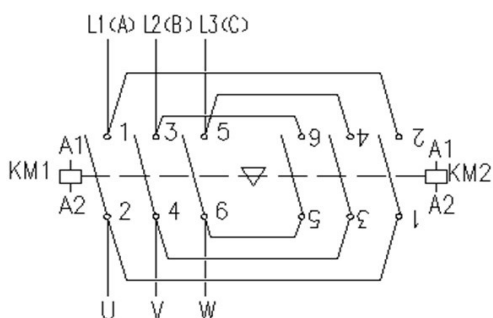
			NC2-400	NC2-500	NC2-630	NC2-800	
Номинальный рабочий ток Ie A	380 В / 400 В	AC-3	400	500	630	800	
		AC-4				630	
	660 В / 690 В	AC-3	303	353	462	486	
		AC-4				462	
Условный тепловой ток в открытом исполнении Ith (A)			450	630	800	800	
Номинальное напряжение изоляции, Ui (В)			1000				
Мощность управляемого 3-фазного электродвигателя	380 В / 400 В		200	250	335	450 (AC-3)	475 (AC-3)
	660 В / 690 В		280	335	450	335 (AC-4)	450 (AC-4)
Электрический ресурс 10 000 переключений 400 В	AC-3		80			60	
	AC-4		1	0,6			
Механический срок службы (10 000 переключений)			600			300	
Номинальный ток предохранителя RT16 (36)			560	750	950	1000	
Мощность катушки	50 Гц	Срабатывание ВА	1500		1700		
		Удержание ВА	34,2		34,2		
Класс энергоэффективности			2				
Рабочий режим			Напряжение срабатывания: (85–110%) Us; Напряжение размыкания: NC2-115-265: 20–75%Us, NC2-330-800: 10–70%Us				
Вспомогательные контакты	Основные параметры		AC-15: 360 ВА; DC-13: 33 Вт; Ith: 10 А				
	Комбинация подключения сверху		F4-20, F4-11, F4-02, F4-40, F4-31, F4-22, F4-13, F4-04, F5-T0, F5-T2, F5-T4, F5-D0, F5-D2, F5-D4				

УСТАНОВКА

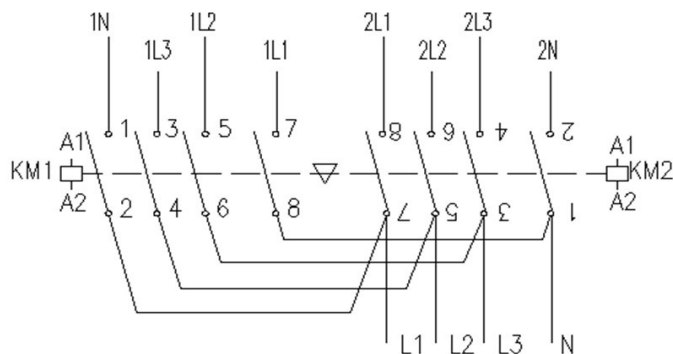
Информация по установке вспомогательного оборудования и схема подключения контактора приведены на рисунке ниже.



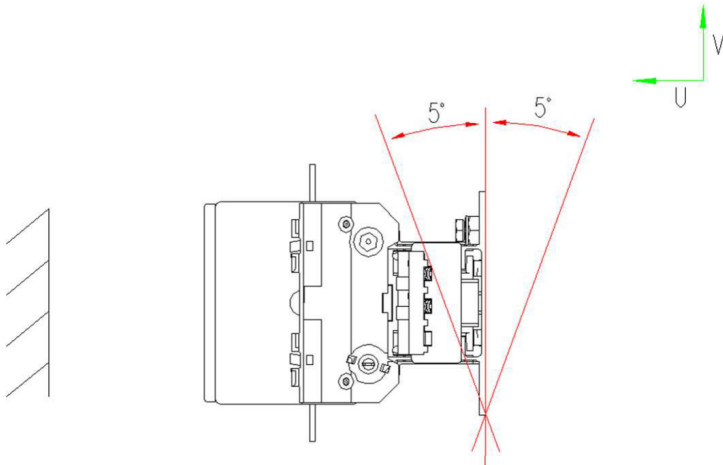
NC2-115~630Ns



NC2-115Ns /4~630Ns /4



Условия монтажа



ГАБАРИТНЫЕ И УСТАНОВОЧНЫЕ РАЗМЕРЫ

Габаритные и установочные размеры контакторов переменного тока серии NC2-115~800 приведены в таблице 1 и таблице 3

NC2-115~330	NC2-400~500	NC2-630~800

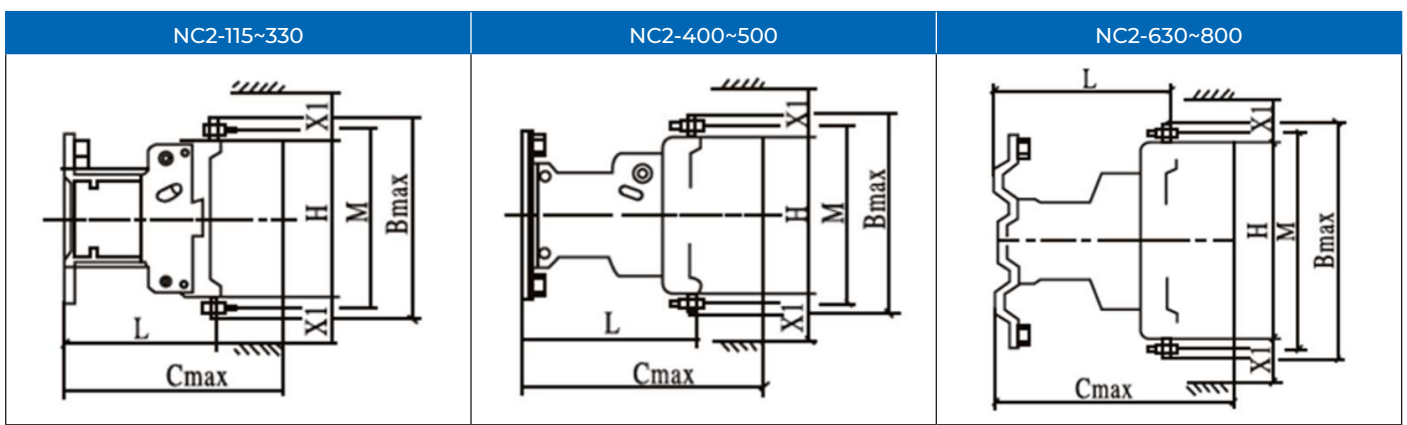


Рисунок 1 - Габаритные и установочные размеры контакторов переменного тока серии NC2-115~800

Таблица 3. Габаритные и установочные размеры серии NC2-115~800 (мм)

Код размеров	NC2-115		NC2-150		NC2-185		NC2-225		NC2-265	
	3P	4P	3P	4P	3P	4P	3P	4P	3P	4P
A	168	204	168	204	171	211	171	211	202	247
B	163	163	171	171	175	175	198	198	204	204
C	172	172	172	172	183	183	183	183	215	215
P	37	37	40	40	40	48	48	48	48	48
S	20	20	20	20	20	25	25	25	25	25
∅	M6	M6	M8	M8	M8	M10	M10	M10	M10	M10
f1	131	131	131	131	131	131	131	131	147	147
M	147	147	150	150	154	172	172	172	178	178
H	124	124	124	124	127	127	127	127	147	147
L	107	107	107	107	113,5	113,5	113,5	113,5	141	141
X1 ²⁾ 200~500В 660~1000В	10 15									
Go	80									
Ho	110~120									
мм	NC2-330		NC2-400		NC2-500		NC2-630		NC2-800	
	3P	4P	3P	4P	3P	3P	4P	3P	3P	
A	215	261	215	261	235	312	389	312	312	
B	208	208	208	208	238	305	305	305	305	
C	220	220	220	220	233	256	256	256	256	
P	48	48	48	48	55	80	80	80	80	
S	25	25	25	25	30	40	40	40	40	
∅	M10	M10	M10	M10	M10	M12	M12	M12	M12	
f1	147	147	146	146	150	181	181	181	181	
M	181	181	181	181	208	264	264	264	264	
H	158	158	158	158	172	202	202	202	202	
L	145	145	145	145	146	155	155	155	155	
X1 ²⁾ 200~500В 660~1000В	10 15			15 20			20 30			
Go	96			80		180		240	180	
Ho	110~120			170~180			180~190			

Примечание:

f: Предусмотрите минимально необходимое расстояние между каждой катушкой;

X1: Определите промежуток электрического пробоя согласно рабочему напряжению и отключающей способности.

Габаритные и установочные размеры контакторов переменного тока серии NC2-115Ns~630Ns приведены в таблице 2 и таблице 4.

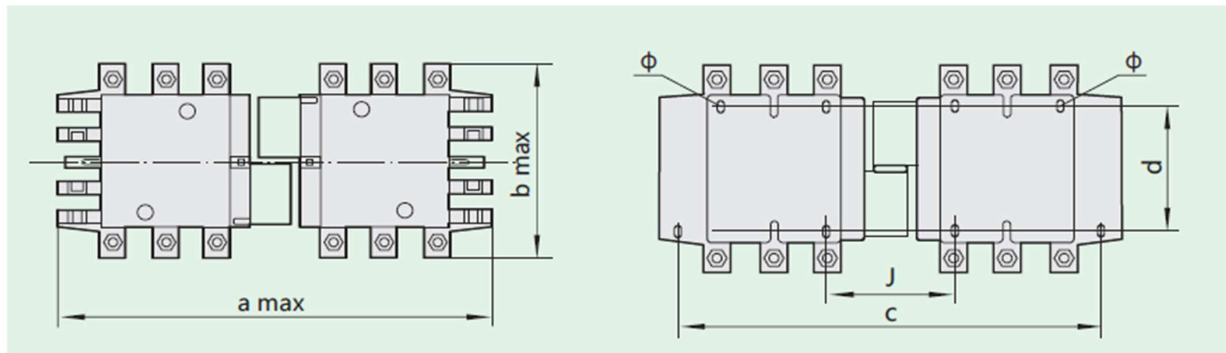


Рисунок 2 - Габаритные и установочные размеры контакторов переменного тока серии NC2-115Ns~800Ns

Таблица 4. Габаритные и установочные размеры контакторов переменного тока серии NC2-115Ns~800Ns (мм)

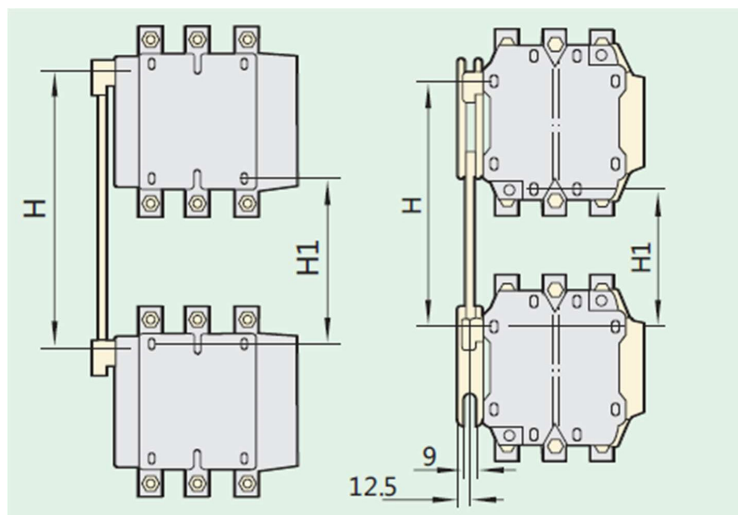
Модель	Кол-во полюсов	a_{max}	b_{max}	c	d	J	\emptyset
NC2-115Ns	3	350	163	330	110-120	71	6.5
	4	425	208	370		108	
NC2-150Ns	3	350	171	330		71	
	4	425	211	370		111	
NC2-185Ns	3	350	174	330		78	
	4	430	223	370		118	
NC2-225Ns	3	350	197	330		78	
	4	430	243	370		118	
NC2-265Ns	3	450	203	428		109	
	4	546	249	485		157	
NC2-330Ns	3	450	206	428		124	
	4	546	251	485		172	
NC2-400Ns	3	485	206	460	170-180	157	8,5
	4	595	251	485		157	
NC2-500Ns	3	485	238	460		156	
NC2-630Ns	3	650	304	625	180-190	139	10,5
	4	810	364	785		139	
NC2-800Ns	3	650	304	625		139	

Примечание:

Габаритные размеры b_{max} включают в себя наружную соединительную плату.

Размер c – это габаритный размер устройства механической блокировки, собранного производителем.

Габаритные и установочные размеры контакторов переменного тока серии NC2-115Nc~800Nc приведены в таблице 3 и таблице 5.



a. NC2-115Nc~225Nc

b. NC2-265Nc~800Nc

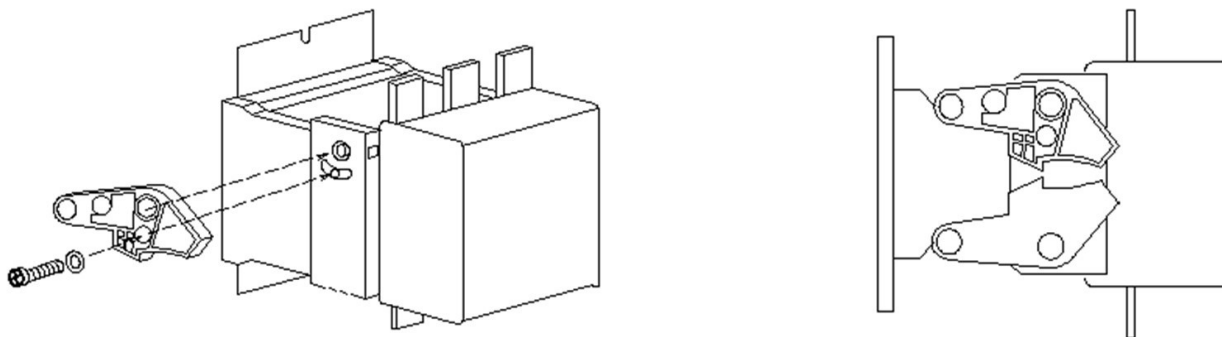
Рисунок 3 - Чертеж с габаритными и установочными размерами серии NC2-115Nc~800Nc

Таблица 5. Габаритные и установочные размеры контакторов переменного тока серии NC2-115Nc~800Nc (мм)

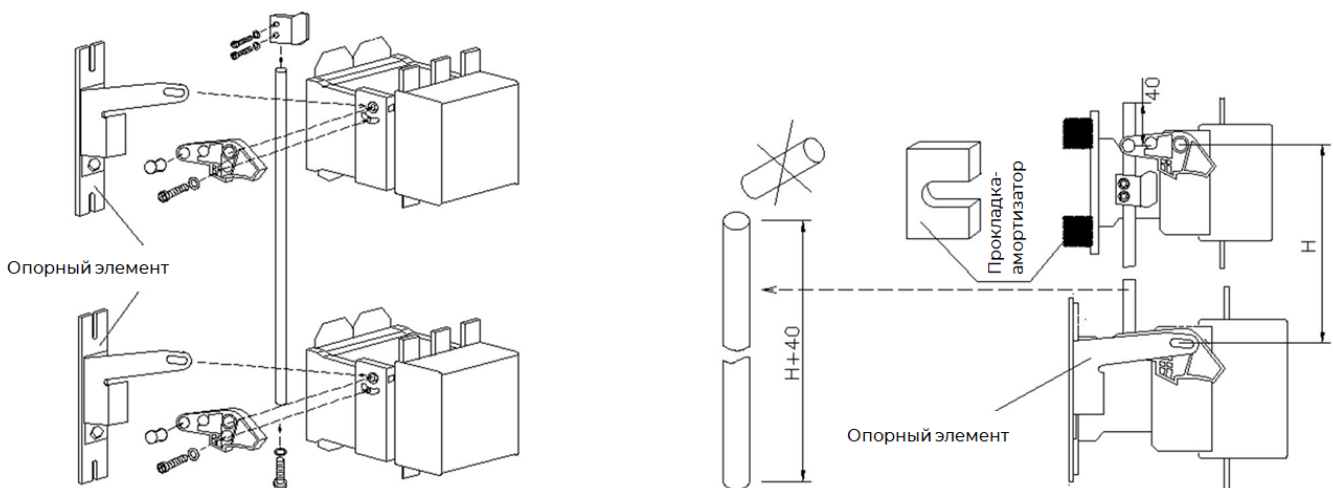
Модель изделия	H		H1	
	Мин.	Макс.	Мин.	Макс.
NC2-115Nc, NC2-150Nc	200	310	80	190
NC2-185Nc, NC2-225Nc	220	310	100	190
NC2-265Nc	250	380	130	260
NC2-330Nc	260	380	60	200
NC2-400Nc	280	380	100	200
NC2-500Nc	300	380	120	200
NC2-630Nc~800Nc	380	380	200	200

Примечание: H – расстояние от центра до центра вала механической блокировки.
(Т. е. расстояние от центра одного контактора до центра другого контактора)

**ЧЕРТЕЖ УСТАНОВКИ УСТРОЙСТВА БЛОКИРОВКИ:
Горизонтальная механическая взаимная блокировка:**



Вертикальная механическая взаимная блокировка:






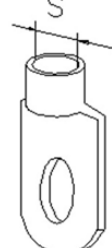






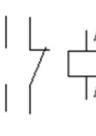









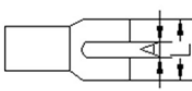
Примечание:

1. Для вертикального монтажа установите изделие с меньшим током сверху; по окончании установки, если длина соединительного стержня достигает $H+40$, пользователь может отрезать лишнюю часть стержня сверху (см. рисунок 7).

2. Если вертикально установленное устройство взаимной блокировки состоит из контакторов NC2-115~225, NC2-265~800 и механизма механической взаимной блокировки, добавьте прокладку-амортизатор под NC2-115~25 (см. рисунок 7).

3. Если вертикально установленное устройство взаимной блокировки состоит из контактора NC2-265~800 и механизма механической взаимной блокировки, добавьте опорный элемент (см. рисунок выше).

4. Техническое обслуживание. Сечение проводов для клемм:

 Главная цепь	 M6~M10 (3~10)N·m	 Гаечный ключ	NC2-115~225	S (мм ²)						 С стандартным наконечником провода
	 M10~M12 (10~14)N·m	 Гаечный ключ		NC2-265~800					10~150	
 Цепь управления	M3.5  0.8 N·m	 Шлиц  Philips	NC2-115~800	 мм ²	 мм ²	 мм ²	 мм ²	 мм ²	 мм ²	 A > 3,5 мм, L < 8 мм
				1~4	1~4	1~4	1~2.5	1~4	1~4	

Ежемесячно проверяйте надежность работы контактора. Способ: Убедитесь в том, что наклон контакта составляет 5° вперед при замыкании и 5° назад при размыкании. Выполняйте техническое обслуживание каждый месяц.

Примечание: Не разбирайте, не собирайте и не ремонтируйте изделие без необходимости. Замените изделие в случае его повреждения.

Таблица 6. Поиск и устранение неисправностей

Признаки	Возможные причины	Способ устранения
Изделие не работает или работает ненадежно	Несоответствие между напряжением цепи управления и напряжением катушки.	Используйте напряжение управления, которое соответствует напряжению катушки.
	Недостаточная нагрузочная способность цепи по мощности, обрыв или неправильное соединение в цепи.	Проверьте цепь, чтобы обеспечить правильное подключение.
	Сгорела катушка; заклинивание движущихся деталей.	Замените катушку, удалите инородные тела или замените изделие.
Шум	Инородные частицы на поверхности полюса ярма магнита или якоря магнита.	Очистите поверхность металлического сердечника.
	Слишком низкое напряжение в цепи управления (напряжение питания).	Используйте напряжение управления, которое соответствует напряжению катушки.
Изделие не размыкает цепь или размыкает медленно.	Приваривание контактов	Замените изделие.
	Масло или пыль на поверхности полюса металлического сердечника.	Очистите поверхность металлического сердечника.

ЗАЩИТА ОКРУЖАЮЩЕЙ СРЕДЫ

С целью защиты окружающей среды изделие или его части должны утилизироваться в соответствии с утвержденным процессом переработки промышленных отходов или отправляться на перерабатывающее предприятие для сортировки, разборки и переработки согласно местным нормам.

КОМПЛЕКТНОСТЬ

1. Контактор – 1шт.
2. Паспорт – 1шт.

УСЛОВИЯ НОРМАЛЬНОЙ ЭКСПЛУАТАЦИИ, МОНТАЖА, ТРАНСПОРТИРОВКИ И ХРАНЕНИЯ

1. Степень защиты: IP20
2. Температура эксплуатации от -5 до +40 °C
3. Высота над уровнем моря: ≤ 2000 м.

РЕСУРСЫ, СРОКИ СЛУЖБЫ И ХРАНЕНИЯ И ГАРАНТИИ ИЗГОТОВИТЕЛЯ (ПОСТАВЩИКА)

Изготовитель гарантирует соответствие характеристик оборудования при соблюдении потребителем условий транспортирования, хранения, монтажа и эксплуатации. Гарантийный срок* 18 месяцев с даты ввода Изделия в эксплуатацию, но не более 24 месяцев от даты передачи оборудования Покупателю.

СВИДЕТЕЛЬСТВО О ПРИЕМКЕ

Соответствуют требованиям Соответствуют стандартам ГОСТ Р IEC 60947-4-1, Аппаратура коммутационная и механизмы управления низковольтные комплектные. Часть 4-1. Контакторы и пускатели электродвигателей. Электромеханические контакторы и пускатели электродвигателей

ШТАМП ТЕХНИЧЕСКОГО КОНТРОЛЯ ИЗГОТОВИТЕЛЯ



СВЕДЕНИЯ ОБ УТИЛИЗАЦИИ

Оборудование подлежит утилизации после принятия решения о невозможности или нецелесообразности его капитального ремонта или недопустимости дальнейшей эксплуатации. Утилизация проводится по инструкции эксплуатирующей организации.

* гарантийный срок указан для оборудования, поставляемого на территории Российской Федерации. Для иных стран условия гарантии определяются договором поставки.

CHINT GLOBAL PTE. LTD.

Address: A3 Building, No. 3655 Sixian Road,
Songjiang Shanghai, China

Tel: +86-21-5677-7777

Fax: +86-21-5677-7777

E-mail: cis@chintglobal.com

www.chintglobal.com

© Все права защищены компанией CHINT

Спецификации и технические требования могут быть изменены без предварительного уведомления. Пожалуйста, свяжитесь с нами для подтверждения соответствующей информации о заказе