



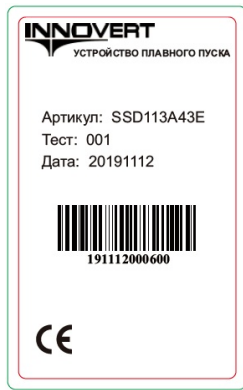
Устройство плавного пуска INNOVERT SSD 0,75 – 75 кВт Краткое описание*

1. ВВЕДЕНИЕ

Благодарим Вас за выбор универсального многофункционального устройства плавного пуска (УПП) INNOVERT SSD – простого, компактного и экономичного устройства для плавного пуска и останова асинхронных электродвигателей с расширенными функциональными возможностями. Рисунки и схемы в данной инструкции приведены для удобства описания; они могут отличаться в деталях от модернизированных версий устройства. Данное описание должно храниться у конечного пользователя для проведения технического обслуживания.

*Подробная инструкция по эксплуатации размещена на сайте innovert.ru в разделе «Документация»

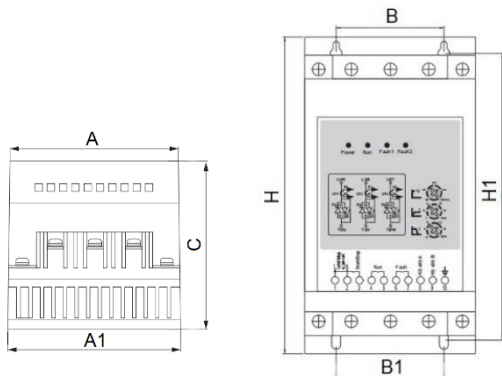
2. ОБОЗНАЧЕНИЕ



SSD 113 A 4 3 E S

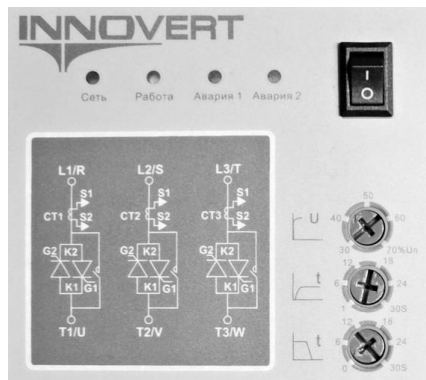
- Кнопка «Пуск» на лицевой панели: S – с кнопкой, — без кнопки
- Функция управления по Modbus: E – с Modbus, — без Modbus
- Количество питающих фаз: 1 – одна фаза, 3 – три фазы
- Номинальное напряжение питания: 2 – 220 В, 4 – 380 В
- Номинальное напряжение цепей управления:
 - A – 100-240 В AC, D – 24 В DC (для моделей до 37 кВт включительно)
- Мощность УПП в Ваттах: первые две цифры – множитель, третья цифра – количество нулей (в данном примере – 11000 Вт)
- Тип устройства: SSD

3. ГАБАРИТНЫЕ РАЗМЕРЫ (мм)



Тип корпуса	A	A1	B/B1	C	H	H1
A	91	92	60	95	175	156
B	105	108	68	105	200	182
C	124,8	125	80	132	220	208
D	129,2	155	110,3	160	310	293

4. ОПИСАНИЕ ПАНЕЛИ УПРАВЛЕНИЯ



Элемент	Наименование	Описание функции
● Сеть	Светодиодный индикатор «Сеть» (зеленый)	Оповещает о наличии напряжения управления
● Работа	Светодиодный индикатор «Работа» (желтый)	Отображает текущий режим работы. Мигает в режимах пуска и останова двигателя, горит постоянно при работе двигателя через байпас
● ● Авария 1 Авария 2	Светодиодные индикаторы «Авария 1», «Авария 2» (красные)	Отображают код ошибки. См. описание кодов в п. 8
	Кнопка «ПУСК»	Предназначена для пуска и останова электродвигателя*
	Потенциометр настройки начального напряжения	Предназначен для задания ограничения пускового напряжения: от 30 до 70 % номинального напряжения
	Потенциометр настройки времени пуска	Предназначен для задания времени пуска электродвигателя: от 1 до 30 с
	Потенциометр настройки времени останова	Предназначен для задания времени останова электродвигателя: от 0 до 30 с, при «0» - производится останов выбегом

* Только для версии устройств плавного пуска со встроенной кнопкой «ПУСК»

5. ТЕХНИЧЕСКИЕ ХАРАКТЕРИСТИКИ

5.1. Общие технические характеристики

Входное напряжение	Номинальное напряжение и частота	однофазные УПП: 220В, 50/60 Гц трехфазные УПП: 380В, 50/60 Гц
	Допустимый диапазон напряжения	однофазные УПП: 190-240 В трехфазные УПП: 330-420 В
Выходное напряжение	Диапазон	однофазные УПП: 66-220 В трехфазные УПП: 114-380 В
	Номинальное напряжение	Вариант А: 100-240 В AC Вариант D: 24 В DC (до 37 кВт включительно)
Цепь управления	Номинальное напряжение и ток релейных выходов	Вариант А: 5 А, 220 В AC Вариант D: 3 А, 24 В DC
	Диапазон настройки начального напряжения при пуске	30-70 % от номинального напряжения питания
Диапазон настройки времени пуска	Диапазон	1-30 секунд
Диапазон настройки времени останова	Диапазон	0-30 секунд (при 0 – производится останов выбегом)
Способ подключения обмоток	Соединение по схеме «звезда»	
	Соединение по схеме «треугольник»	
Функции защиты	<ul style="list-style-type: none"> - Защита от короткого замыкания - Защита от длительной перегрузки - Защита от перегрузок класса 10А, 10, 20 и 30 (300 % в течение 7 с (при 50 % времени включения и 50% времени выключения)) - Несимметрия фазных токов - Защита от неправильного чередования фаз - Защита от обрыва фаз - Защита от потери напряжения - Защита от перегрева тиристоров 	
	Протокол связи	MODBUS RTU (порт RS485)
	Количество пусков в час	При легкой нагрузке или без нагрузки — до 10 При тяжелой нагрузке — до 5
	Байпасный контактор	Встроенный
	Степень защиты	IP21

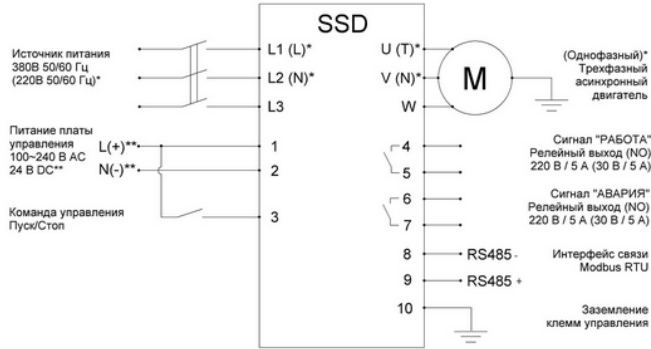
5.2. Технические характеристики моделей

Модель	Напряжение питания	Мощность, кВт	Номинальный ток, А	Сечение кабеля, мм ²	Тип корпуса	Масса, кг
SSD401*21E(S)	1 фаза 220В	0,37	2	2,5	A	1,0
SSD551*21E(S)		0,55	3	2,5	A	1,0
SSD751*21E(S)		0,75	4	2,5	A	1,0
SSD112*21E(S)		1,1	6	4	A	1,0
SSD152*21E(S)		1,5	9	4	A	1,0
SSD222*21E(S)		2,2	12	4	A	1,0
SSD402*21E(S)		4	20	6	A	1,0
SSD552*21E(S)		5,5	30	10	C	2,4
SSD752*21E(S)		7,5	45	16	C	2,4
SSD751*43E(S)		0,75	1,5	2,5	A	1,0
SSD112*43E(S)		1,1	2,2	2,5	A	1,0
SSD152*43E(S)		1,5	3	2,2	A	1,0
SSD222*43E(S)		2,2	4,5	2,5	A	1,0
SSD402*43E(S)		4	7,5	4	A	1,0
SSD552*43E(S)	5,5	11	4	A	1,0	
SSD752*43E(S)	7,5	15	6	B	1,4	
SSD113*43E(S)	11	22	6	B	1,4	
SSD153*43E(S)	15	30	10	C	2,4	
SSD183*43E(S)	18,5	37	16	C	2,4	
SSD223*43E(S)	22	45	16	C	2,4	
SSD303*43E(S)	30	60	25	C	2,4	
SSD373*43E(S)	37	75	25	C	2,4	
SSD453A43E(S)	45	90	50	D	5,0	
SSD553A43E(S)	55	110	50	D	5,2	
SSD753A43E(S)	75	150	50	D	5,2	

6. СХЕМА ПОДКЛЮЧЕНИЯ

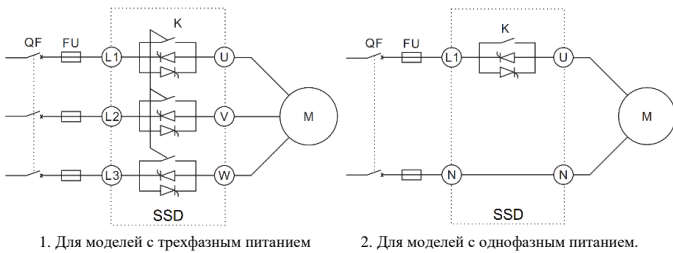
Подключение проводов питания следует производить только к входным клеммам УПП: L1/R, L2/S, L3/T. Повреждение УПП, вызванное неправильным подключением силовых проводов питания, не может считаться гарантийным случаем.

6.1. Общая схема соединений



* - для моделей с однофазным входом и выходом,
** - в зависимости от модели

6.2. Схема силовой части

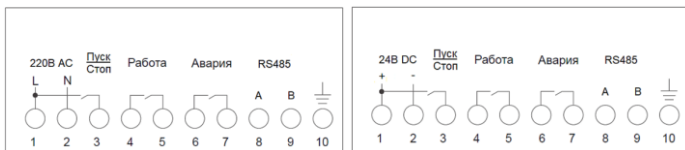


QF - автоматический выключатель, FU - предохранитель*, K - ветроенный электромеханический байпасный контактор, M - электродвигатель.

*Характеристики быстродействующих предохранителей, устанавливаемых на входе УПП для защиты силовых тиристоров:

Номинальный ток УПП, А	SCRI2T (A2S)	Номинальный ток предохранителя, А
1,5	70	5
2,2	150	10
3	270	10
4,5	610	16
7,5	1700	25
11	1630	32
15	5000	40
22	7500	50
30	10000	63
37	11000	100
45	12000	160
60	15000	200
75	18000	250
90	40000	315
110	60000	315
150	100000	400

7. ОПИСАНИЕ КЛЕММ УПРАВЛЕНИЯ



1. Для напряжения управления 100-240 В АС

2. Для напряжения управления 24 В DC

Клемма	Номер	Описание	Примечание
L	1	Питание платы управления	Питание цепей управления для варианта с напряжением управления 100-240 В АС
N	2		
+	1	Питание платы управления	Питание цепей управления для варианта с напряжением управления 24 В DC
-	2		
Пуск/Стоп	3	Сигнал управления «Пуск/Стоп»	Пуск и останов электродвигателя
Работа	4 - 5	Релейный выход (NO)	Релейный выход замкнут во время работы электродвигателя: 1) В процессе пуска 2) В процессе останова 3) При работе напрямую от сети (через байпас)
Авария	6 - 7	Релейный выход (NO)	Релейный выход замкнут в состоянии «Авария» (при срабатывании одной из защит)
A	8	Порт RS485	Для обмена данными по протоколу Modbus RTU
B	9		
Земля	10	Клемма заземления	Для сигнального заземления цепи управления

Момент затяжки винтов на клеммах управления – 0,2 Нм.
Сечение управляющих проводов: от 0,5 мм² до 0,75 мм²

8. КОДЫ ОШИБОК

Код ошибок определяется комбинацией состояний светодиодных индикаторов «Авария 1» и «Авария 2».

Индикаторы могут иметь три состояния:

⊛ мигание индикатора, ○ индикатор выключен, ● индикатор горит постоянно.

Описание ошибки	Индикатор		Возможная причина	Устранение
	Авария 1	Авария 2		
Неправильное чередование фаз	⊛	○	Фазы питания подключены в неправильной последовательности	Подключите фазы питания в правильной последовательности
Обрыв входной фазы	○	⊛	Отсутствует напряжение в одной или в двух фазах	Проверьте соединение между сетью питания и УПП
Перегрузка по току	○	●	Величина тока превышает значение защиты от перегрузки по току	Проверьте, что в соединении между УПП и электродвигателем нет короткого замыкания.
Повышенная нагрузка	●	○	Величина тока превышает значение защиты от тепловой перегрузки	1. Уменьшите нагрузку. 2. Увеличьте время пуска. 3. Примените УПП большей мощности
Несимметрия фазных токов	●	⊛	Разница токов между фазами более 30% от значения номинального тока электродвигателя	1. Проверьте, что в соединении между УПП и электродвигателем нет короткого замыкания. 2. Проверьте обмотки электродвигателя 3. Проверьте нагрузку электродвигателя 4. Проверьте правильность подбора мощности УПП
Перегрев устройства	⊛	●	Температура радиатора превышает 75°C	1. Проверьте температуру радиатора тепловизором 2. Проверьте нагрузку электродвигателя 3. Проверьте правильность подбора мощности УПП
Пониженный ток	●	●	Значение потребляемого тока электродвигателем ниже значения тока холостого хода	1. Проверьте нагрузку электродвигателя 2. Проверьте кабель между двигателем и УПП
Превышено время пуска	⊛	⊛	Время пуска превысило заданное значение	1. Проверьте мощность двигателя и УПП. 2. Проверьте вращение двигателя

9. ПРИМЕРЫ НАСТРОЕК

Тип нагрузки	Время пуска, секунд	Время останова, сек	Начальное напряжение, %*
Центробежный вентилятор	15	0	45
Центробежный насос	15	5	40
Поршневой компрессор	10	0	45
Роторный преобразователь	10	0	40
Миксер	20	0	50
Дробилка	20	0	50
Ленточный конвейер	15	0	50
Спиральный компрессор	10	0	45
Воздушный компрессор	15	0	40

* Значение начального напряжения должно быть достаточным для пуска нагрузки, но не быть заниженным, чтобы при пуске двигателя в начале ускорения не происходило заклинивание ротора.

10. ИНФОРМАЦИЯ О ПРОИЗВОДИТЕЛЕ

ООО «ПРОМСИТЕХ»

Центральный офис:

107497, г. Москва, ул. Байкальская, д. 4, 3 этаж.

Телефон: 8 800 600 34 26, E-mail: info@prst.ru

Офис в Санкт-Петербурге:

192019, Санкт-Петербург, ул. Смольная (бывш. Книпович), д. 9, офис 229

Телефон: 8 800 600 34 26, E-mail: info@prst.ru

Офис во Владивостоке:

690034, Владивосток, ул. Воропаева, д. 11, офис 104

Телефон/факс: 8 423 202 54 37, E-mail: vld@prst.ru

Офис в Алматы, Казахстан:

050016, Республика Казахстан, Жетысуский район, г. Алматы, проспект Суяубая 43/3, 1 эт. офис 5

Телефон: +7 700 825 07 00, E-mail: info@prst.kz

www.prst.ru

www.innovert.ru