

Управление преобразователем по протоколу Modbus RTU.

Описание режима:

Дистанционное управление преобразователем частоты по протоколу Modbus RTU.

Оборудование:

Преобразователи частоты серий ISD mini, ISD, IBD, IVD (B), IPD, IDD

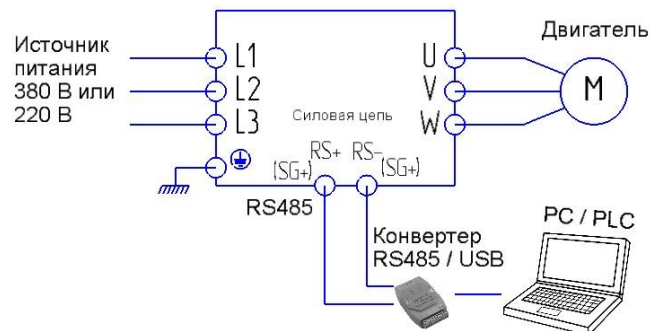
Программирование:

Вход в режим программирования кнопка «ПРОГ»;

Выбор параметра и запись кнопка «ВВОД»

Выбор разряда кнопка «ВВОД»

Выбор номеров групп, номеров параметров и изменение их значений кнопки «▲», «▼»



Для работы преобразователя по протоколу Modbus RTU установите ниже описанные параметры с панели преобразователя.

Параметр	Значение	Функция
Pb01	5	Способ установка частоты через порт RS485
Pb02	2	Способ пуска преобразователя через порт RS485
PH00	1*	Скорость передачи данных 9600 бит/сек
PH01	3*	Формат данных 8N1
PH02	1*	Адрес преобразователя при последовательной связи

* - адрес преобразователя необходимо учитывать при формировании сообщения.

Внимание! Настройки параметров обмена данными в преобразователе и Мастере сети должны совпадать.

Регистры управления преобразователем

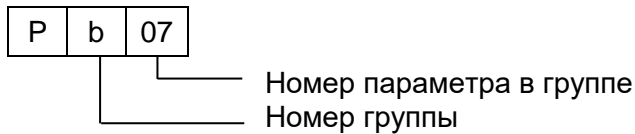
Адрес регистров	Адрес бита в регистре	Значение битов в регистре (В – бинарный код)
2000H	BIT1~BIT0	00В: никакого действия 01В: останов 10В: пуск 11В: медленное вращение*
	BIT2~BIT3	00В: никакого действия 01В: Вращение вперед 10В: Вращение назад 11В: Реверс
	BIT4	00В: никакого действия 01В: Сброс ошибки
	BIT5~BIT15	Зарезервированы
2001H	BIT0~BIT15	Задание частоты вращения 0~4000**

* - частота медленного вращения устанавливается в параметре PE00.

** - дискрета задания частоты вращения равна 0,1 Гц.

Формирование адресов регистров параметров ПЧ

Параметр Pb07 (время ускорения 1)



1. Перевод буквенного обозначения номера группы в цифры

Номер группы	A	b	C	d	E	F	G	H	i
Цифра, соответствующая букве	0	1	2	3	4	5	6	7	8

2. Преобразование буквенно-цифрового кода параметра в цифровой код

Pb07	→	107
------	---	-----

3. Адрес регистра получается преобразованием цифрового кода параметра из десятичной системы (DEC) в 16-тиричную (HEX)

107	→	00 6BH
-----	---	--------

Пример формирования сообщения

Задание частоты
В регистр 2001H запишите число 1F4H. Это шестнадцатеричное число соответствует значению $500 = 50/0,1 = (\text{задание в Гц})/(\text{дискрета задания})$
Текст посылаемого сообщения: 01 06 20 01 01 F4 D3 DD
Ответное сообщение от преобразователя: 01 06 20 01 01 F4 D3 DD
Команда «Пуск»
В регистр 2000H запишите число 02H (Значение 02H соответствует записи единицы (BIT1) регистра 2000H, см. таблицу – Регистры управления преобразователем).
Текст посылаемого сообщения: 01 06 20 00 00 02 03 CB
Ответное сообщение от преобразователя: 01 06 20 00 00 02 03 CB
Команда «Останов»
В регистр 2000H запишите число 01H
Текст посылаемого сообщения: 01 06 20 00 00 01 43 CA
Ответное сообщение от преобразователя: 01 06 20 00 00 01 43 CA
Сообщение «Установить время ускорения Pb07=20.0 (сек)»
В регистр 6BH записать число C8H. (Дискрета задания времени ускорения и торможения равна 0.1 сек).
Текст посылаемого сообщения: 01 06 00 6B 00 C8 F9 80
Ответное сообщение от преобразователя: 01 06 00 6B 00 C8 F9 80

Примечание: Значения параметров ограничены определенным диапазоном (от min до max). При попытке записать в параметр значение больше максимального (max), автоматически запишется максимальное значение (max).

Подробнее смотрите инструкцию по эксплуатации – «Приложение 2».