



■ БЫСТРЫЙ ВЫБОР

Входная скорость (n_1) = 1400 мин⁻¹

Скорость на выходном валу n_2 [мин ⁻¹]	Переда- точное число i	Мощность двигателя P_{1M} [кВт]	Крутящий момент на выходе M_{2M} [Нм]	Сервис- фактор $f.s.$	Номинал. мощность P_{1R} [кВт]	Номинал. крутящий момент M_{2R} [Нм]	Возможные моторные фланцы В5				Возможные моторные фланцы В14				Выходной вал			
							F	G	H	I	-	-	-	-			Код передаточного числа	
							100 112	132	160	180	-	-	-	-				
234	5.98	22	827	1.2	25.5	1000	В									3015	стандарт- ный ø50	01
197	7.10	22	982	1.2	25.3	1175	В									3013		02
162	8.63	22	1193	1.1	23.9	1350	В									3011		03
124	11.27	18.5	1310	1.1	20.3	1500	В									2015		04
105	13.38	18.5	1555	1.1	19.4	1700	В									2013		05
92	15.24	18.5	1771	1.1	19.0	1900	В									1615		06
86	16.26	18.5	1889	1.1	19.7	2100	В									2011		07
77	18.09	18.5	2102	1.0	17.7	2100	В									1613		08
71	19.82	15	1865	1.1	15.9	2060	В									1315		09
64	21.98	15	2069	1.0	14.6	2100	В									1611		10
60	23.53	15	2214	0.9	13.6	2100	В									1313	11	
58	24.25	11	1677	1.2	12.2	1940	В									1115	12	
48.6	28.80	11	1991	1.1	11.1	2100	В									1113	13	
40.0	34.99	9	2063	1.0	9.2	2100	В									1111	14	
33.6	41.64	7.5	1976	1.0	7.2	1960	В									813	15	
27.7	50.60	5.5	1774	1.2	6.3	2100	В									811	16	

Для всех передаточных чисел динамический КПД равен **0,96**

- Возможные моторные фланцы
- В) В комплект поставки входит проставка
- В) По заказу возможен комплект без проставки
- С) Положение отверстий моторного фланца

Редукторы **FC82** поставляются с синтетическим маслом, обеспечивающим смазку на весь период эксплуатации редуктора, техническое обслуживание не обязательно. Оснащены сапуном, спускными и контрольными пробками.

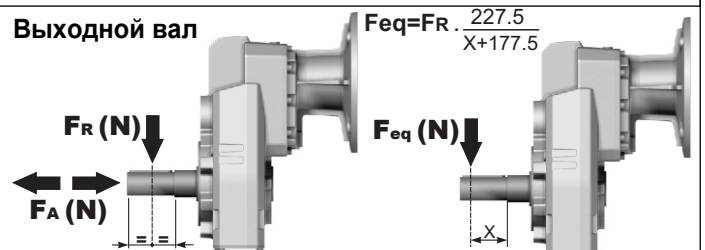
Тип синтетического масла и рекомендованное количество приведены в таблице 1.

Возможные радиальные и осевые нагрузки редуктора приведены в таблице 2.

H1	H4	H3	H2	H5	H6
5,70 л	3,60 л	3,60 л	3,60 л	6,60 л	4,50 л
AGIP Blasias 460					

табл. 1

РАДИАЛЬНЫЕ И ОСЕВЫЕ НАГРУЗКИ



n_2	F_A	F_R	n_2	F_A	F_R	n_2	F_A	F_R
300	920	4600	140	1120	5600	70	1400	7000
250	1000	5000	120	1140	5700	40	1800	9000
200	1060	5300	85	1300	6500	15	2400	12000

По запросу для увеличения допустимых нагрузок доступны усиленные подшипники

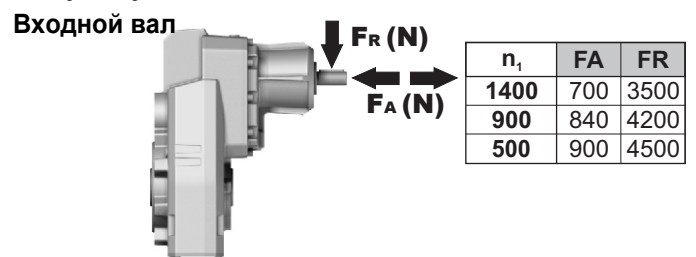


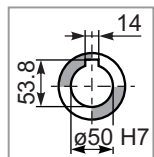
табл. 2

PFC82C... Базовое исполнение

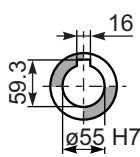
Вес редуктора **82,5 кг**

М. Фланцы	Артикул	øF	A
100/112B5	KF809052	250	337.5
132B5	KF809053	300	341.5
160/180B5	KF809054	350	352.5

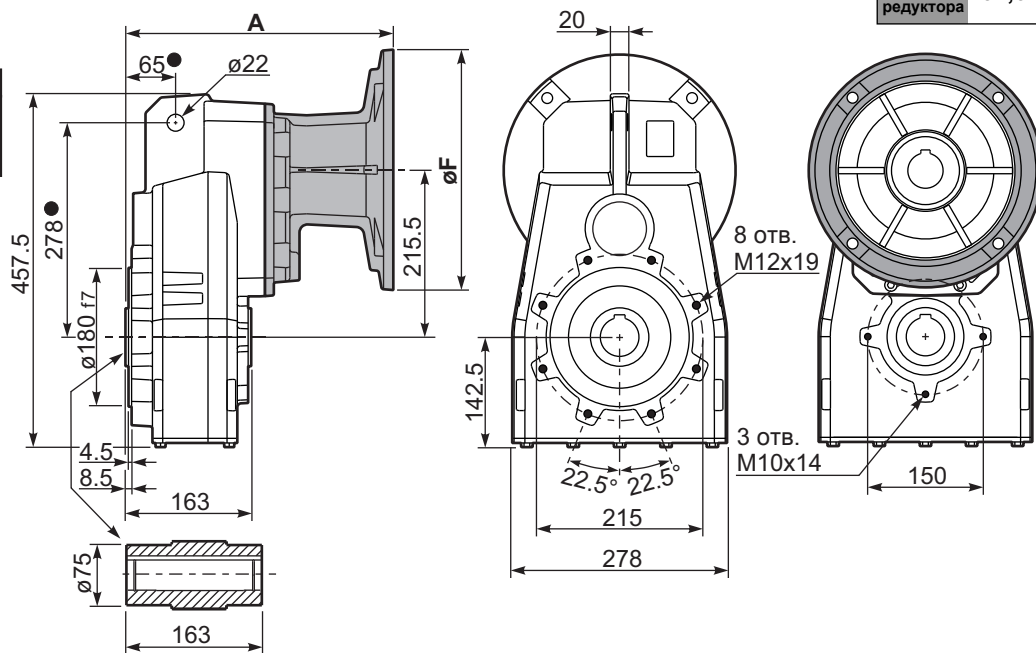
● На заказ доступны реактивные штанги других размеров.



Стандартный
Полый вал

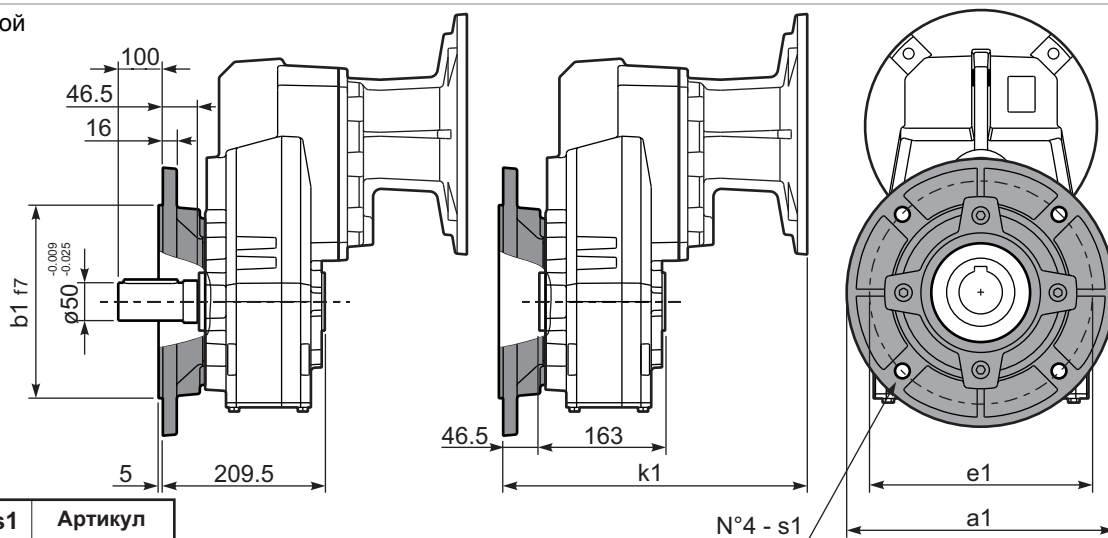


На заказ



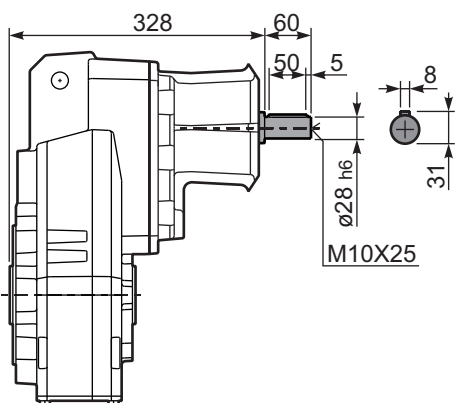
PFC82...-F... Выходной фланец

М. Фланцы	k1
132B5	388
160/180B5	399

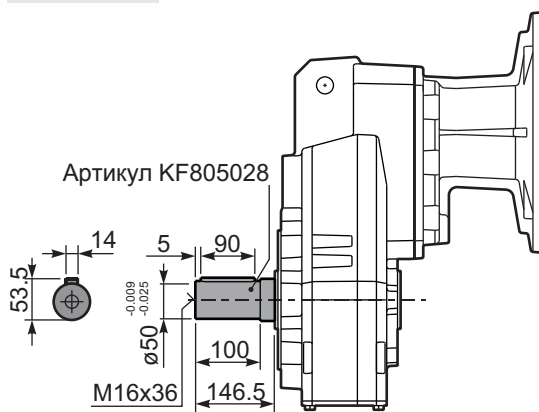


a1 ø	b1	e1	s1	Артикул
300	230	265	14	KF80.9.011
350	250	300	18	KF80.9.012
400	300	350	18	KF80.9.013

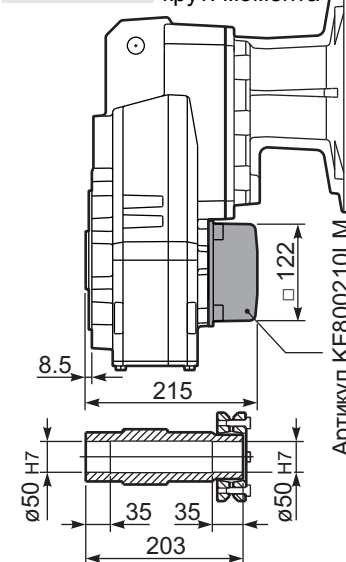
RFC82C... Входной вал



PFC82 A... Односторонний выходной вал



PFC82 D... Ограничитель крут. момента



Артикул KF800210LM