

# Q50(M50) 72Нм

Характеристики – Алюминиевые  
ЧЕРВЯЧНЫЕ РЕДУКТОРЫ



## ■ БЫСТРЫЙ ВЫБОР

Скорость на выходном валу $n_2$ [мин <sup>-1</sup> ]	Переда- точное число $i$	Мощность двигателя $P_{1M}$ [кВт]	Крутящий момент на выходе $M_{2M}$ [Нм]	Сервис- фактор $f.s.$	Номинал. мощность $P_{1R}$ [кВт]	Номинал. крутящий момент $M_{2R}$ [Нм]	Возможные моторные фланцы В5			Возможные моторные фланцы В14				Динами- ческий КПД <b>RD</b>	Модуль зубчатого зацепления $Mn$ [мм]	Код передаточ- ного числа
							В	С	D	О	Р	Q	R			
200	7	0.75	29	1.9	1.5	57	В	В			В-С	В		82	2.5	01
140	10	0.75	41	1.5	1.1	62	В	В			В-С	В		80	2.4	02
100	14	0.75	57	1.2	0.90	68	В	В			В-С	В		79	2.6	03
78	18	0.55	51	1.2	0.67	62	В	В			В-С	В		75	2.0	04
54	26	0.55	67	1.0	0.54	66	В	В			В-С	В		69	2.7	05
47	30	0.55	79	0.9	0.50	72	В	В			В-С	В		70	2.5	12
39	36	0.37	63	1.2	0.43	72	В			В-С	В-С		69	2.1	06	
33	43	0.37	72	1.0	0.35	68	В			В-С	В-С		66	1.8	07	
28	50	0.25	53	1.2	0.31	66	В			В-С	В-С		62	1.5	13	
23	60	0.25	59	1.0	0.26	62	В			В-С	В-С		58	1.3	08	
21	68	0.25	66	0.9	0.22	58	В			В-С	В-С		57	1.2	09	
17.5	80	0.18	53	1.1	0.19	57	В			В-С	В-С		54	1.0	10	
14	100	0.12	41	1.3	0.15	51	В			В-С	В-С		50	0.8	11	

■ Возможные моторные фланцы    В) В комплект поставки входит проставка    В) По заказу возможен комплект без проставки    C) Положение отверстий моторного фланца

Редукторы **Q50** поставляются с синтетическим маслом, обеспечивающим смазку на весь период эксплуатации редуктора, техническое обслуживание не обязательно.

Тип синтетического масла и рекомендованное количество приведены в таблице 1.

Возможные радиальные и осевые нагрузки редуктора приведены в таблице 2.

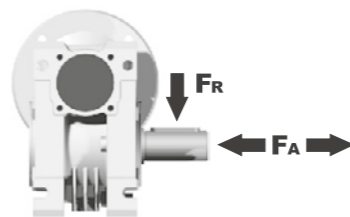
### СМАЗКА Q50 Количество масла 0,14 л

AGIP Telium VSF 320      SHELL Omala S4 WE 320

табл. 1

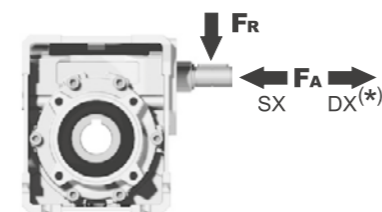
### РАДИАЛЬНЫЕ И ОСЕВЫЕ НАГРУЗКИ

Выходной вал



$n_2$ [мин <sup>-1</sup> ]	$F_A$ [N]	$F_R$ [N]
200	240	1200
150	280	1400
100	300	1500
75	340	1700
50	380	1900
25	480	2500
15	560	2800

Входной вал



$n_1$ [мин <sup>-1</sup> ]	$F_A$ [N]	$F_R$ [N]
1400	76	380

\*Большие осевые нагрузки по направлению DX запрещены.

табл. 2

Доступны 3D модели

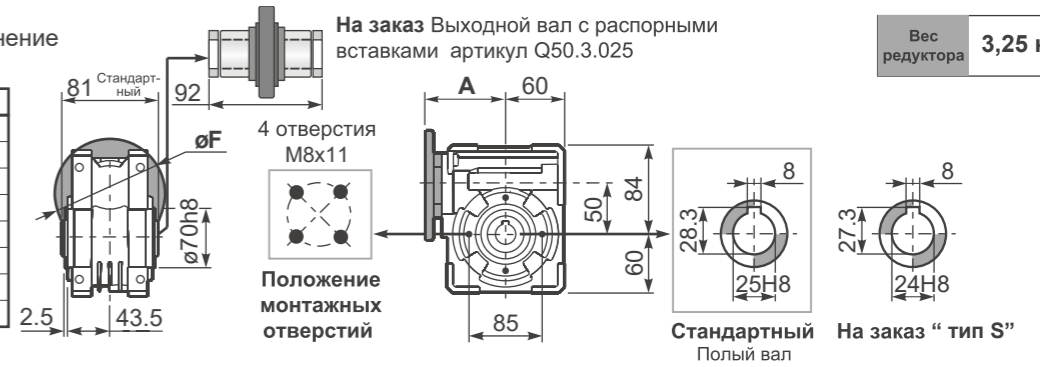
# 72Нм Q50(M50)

PQ50**FB**... Базовое исполнение

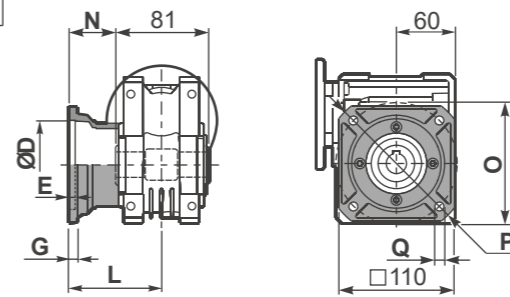
На заказ Выходной вал с распорными вставками артикул Q50.3.025

Вес редуктора **3,25 кг**

М. фланцы	Артикул	$\phi F$	A
63B5	K050.4.041	138	83,5
71B5	K050.4.042	160	81
80B5	K050.4.043	200	81,5
56B14	K050.4.049	80	81
63B14	K050.4.047	90	83,5
71B14	K050.4.045	105	81
80B14	K050.4.046	120	81,5

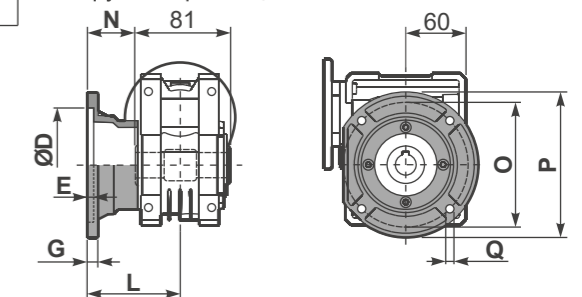


PQ50**FC**... Выходной квадратный фланец



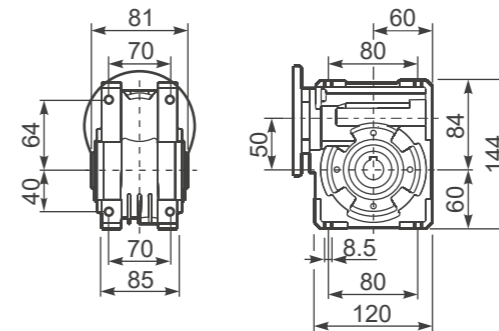
тип В	$\phi D$	E	G	L	N	O	P	Q	Артикул
FC	70 H8	5	9	90	49,5	85	125	11	KQ50.9.010
FL	70 H8	5	9	120	79,5	85	125	11	KQ50.9.011

PQ50**F1**... Выходной круглый фланец

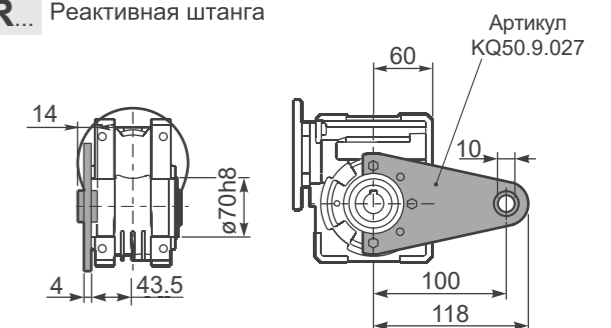


тип S	$\phi D$	E	G	L	N	O	P	Q	Артикул
F1	110 H8	5	10	89	48,5	130	160	9,5	KSQ50.9.012
F2	95 H8	5	14,5	72	31,5	115	140	11	KSQ50.9.013

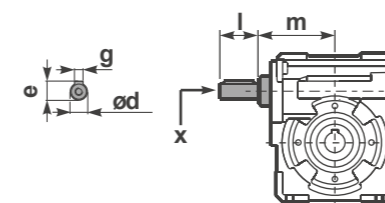
PQ50**FB**... Лапы



PQ50**BR**... Реактивная штанга

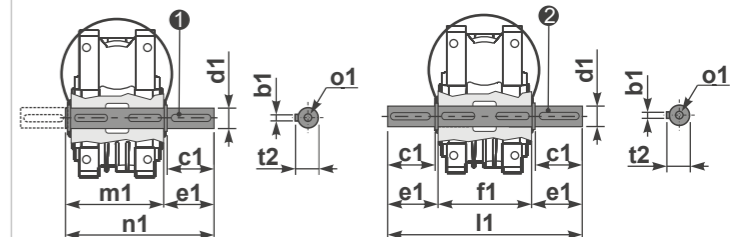


RQ50**FB**... Входной вал



PQ50...**S**... Односторонний выходной вал

PQ50...**D**... Двухсторонний выходной вал



1 Артикул K050.5.028 тип В Артикул KS050.5.030 тип S      2 Артикул K050.5.029 тип В Артикул KS050.5.031 тип S

	$\phi d$	e	g	l	m	x	Артикул
тип В	16 h6	18	5	30	79,5	M6x16	1 K050.5.006 PAM71 2 K050.5.007 PAM80
тип S	14 h6	16	5	30	79,5	M5x10	1 KS050.5.008 PAM71 2 KS050.5.009 PAM80

	b1	c1	d1	e1	f1	l1	m1	n1	t2	o1
тип В	8	52	25 <sup>-0,005</sup> <sub>-0,020</sub>	59,5	81	200	86,5	146	28	M8x20
тип S	8	50	24 <sup>-0,005</sup> <sub>-0,020</sub>	68,8	81	218	86,5	155	27	M8x20