

Q13(M13) 1050Нм

Характеристики - Чугунные
ЧЕРВЯЧНЫЕ РЕДУКТОРЫ



■ БЫСТРЫЙ ВЫБОР

Входная скорость (n_1) = 1400 мин⁻¹

Скорость на выходном валу n_2 [мин ⁻¹]	Переда- точное число i	Мощность двигателя P_{1M} [кВт]	Крутящий момент на выходе M_{2M} [Нм]	Сервис- фактор $f.s.$	Номинал. мощность P_{1R} [кВт]	Номинал. крутящий момент M_{2R} [Нм]	Возможные моторные фланцы B5			Моторные фланцы B14 не доступны				Динами- ческий КПД RD	Модуль зубчатого зацепления Mn [мм]	Код передаточ- ного числа
							E	F	G	-	-	-	-			
186,7	7,5	7,5	345	2,1	16,1	741								90	6,11	01
140	10	7,5	455	1,8	13,5	820								89	6,45	02
93,3	15	7,5	668	1,4	10,3	917								87	6,72	03
70	20	7,5	870	1,0	7,8	905								85	5,24	04
56	25	5,5	788	1,2	6,5	931								84	4,28	05
46,7	30	5,5	900	1,2	6,4	1047								80	6,91	06
35	40	4,0	851	1,2	4,9	1043								78	5,36	07
28	50	4,0	1023	0,9	3,8	972								75	4,35	08
23,3	60	3,0	896	1,0	3,1	928								73	3,65	09
17,5	80	2,2	816	1,0	2,3	853								68	2,76	10
14	100	1,5	655	1,1	1,7	742								64	2,23	11

■ Возможные моторные фланцы

⊕ В комплект поставки входит проставка

Ⓜ По заказу возможен комплект без проставки



⊕ Положение отверстий моторного фланца

Редукторы Q13 поставляются с синтетическим маслом, обеспечивающим смазку на весь период эксплуатации редуктора, техническое обслуживание не обязательно. Оснащены сапуном, спускными и контрольными пробками.

Тип синтетического масла и рекомендованное количество приведены в таблице 1.

Возможные радиальные и осевые нагрузки редуктора приведены в таблице 2.

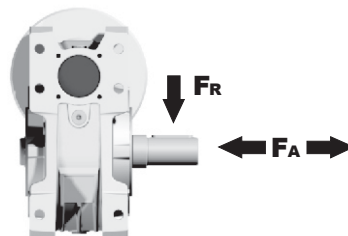
B3	B6	B7	B8	V5	V6
4,50 л	3,50 л	3,50 л	3,30 л	4,50 л	3,30 л

AGIP Blasia 460

табл. 1

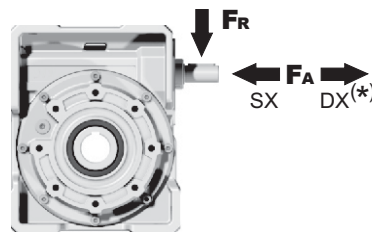
РАДИАЛЬНЫЕ И ОСЕВЫЕ НАГРУЗКИ

Выходной вал



n_2 [мин ⁻¹]	FA [N]	FR [N]
200	960	4800
150	1100	5500
100	1240	6200
75	1380	6900
50	1560	7800
25	2000	10000
15	2400	12000

Входной вал



n_1 [мин ⁻¹]	FA [N]	FR [N]
1400	300	1500

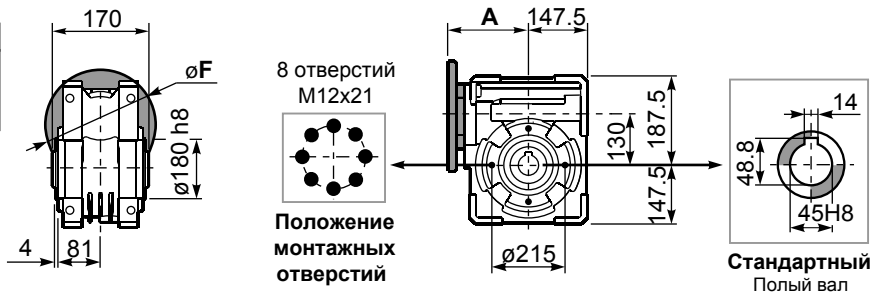
*Большие осевые нагрузки по направлению DX запрещены.

табл. 2

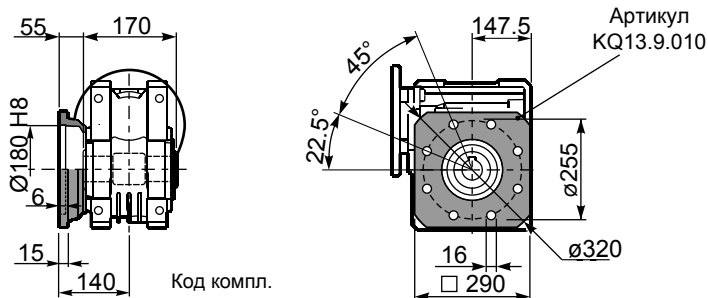
PQ13**FB**... Базовое исполнение

Вес редуктора **48,0 кг**

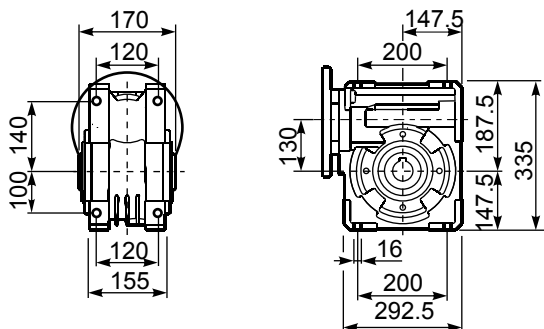
М. фланцы	Артикул	øF	A
90B5	KQ13.4.041	200	180
100/112B5	KQ13.4.042	250	180
132B5	KQ13.4.043	300	180



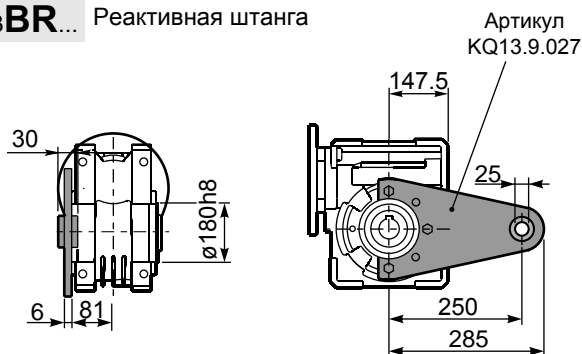
PQ13**FC**... Боковой фланец



PQ13**FB**... Лапы

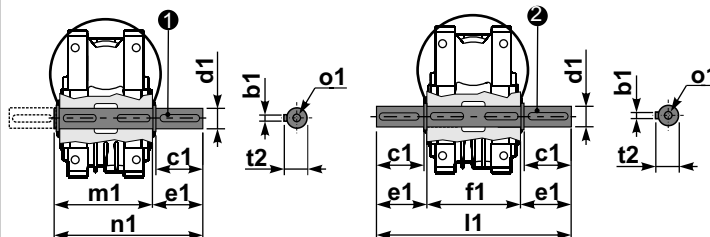


PQ13**BR**... Реактивная штанга



PQ13.....**S**... Односторонний выходной вал

PQ13.**D**... Двухсторонний выходной вал



① Артикул KQ13.5.028 тип В

② Артикул KQ13.5.029 тип В

	b1	c1	d1	e1	f1	l1	m1	n1	t2	o1
тип	14	80	45 ^{-0.005} _{-0.020}	85	170	340	180	265	48,5	M16
тип	-	-	-	-	-	-	-	-	-	-