

901C 750



							(n ₁) = 1400 -1								
n ₂ []	i	P _{1M} []	M _{2M} []	f.s.	P _{1R} []	M _{2R} []	B5		B14						
							H	I	-	-	-	-			
528	2,65	22	374	1,5	31	550	160	180	-	-	-	-	2361	.50	-
409	3,42	22	483	1,2	25	570			-	-	-	-	1965	.60	-
304	4,60	22	649	1,0	21,5	660			-	-	-	-	1569		-
256	5,46	22	771	1,0	20,5	750			-	-	-	-	1371		-

- 0,98.

■ B) B) C)

901C

- 1.
- 2.

B3	B6	B7	B8	V5	V6	V8
--- LT	--- LT	--- LT	--- LT	--- LT	--- LT	--- LT

AGIP Blasias 460

1

$F_R (N)$
 $F_A (N)$

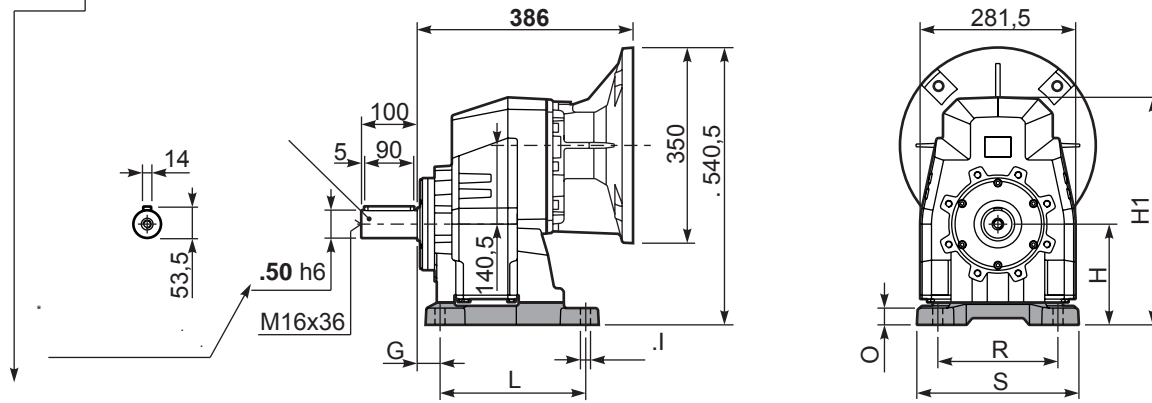
$F_{eq} (N)$
 X

$F_{eq} = F_R \cdot \frac{88,5}{X+38,5}$

n ₂	FA	FR	n ₂	FA	FR	n ₂	FA	FR
300	1800	9000	140	2400	12000	70	3000	15000
250	2000	10000	120	2600	13000	40	3200	16000
200	2200	11000	85	2800	14000	15	4000	20000

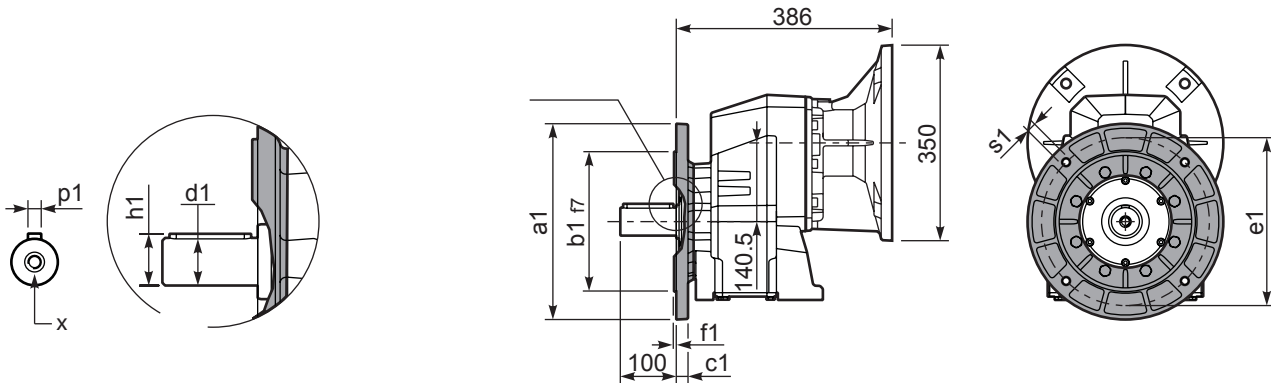
2

P901C-S8...



		G	H	R	L	S	H1	O	øI	(^{B5})	
B6	612/3	25	195	250	180	300	422	25	18	-	KC90.9.022
S8	87	40	180	215	260	290	407	30	18	-	KC90.9.024
H7	027/273	40	225	250	245	300	452	55	22	-	KC90.9.023
-	-	-	-	-	-	-	-	-	-	-	-
-	-	-	-	-	-	-	-	-	-	-	-

P901C-F...



	(d1)	p1	h1	x
	. 50x100	14	53,5	M16x36
	. 60x120	18	64	M20x42
	-	-	-	-

a1	b1	c1	e1	f1	s1	
300	230	21	265	4	14	KC90.9.014
350	250	21	300	5	18	KC90.9.015
-	-	-	-	-	-	-



P901C-N...

