



■ БЫСТРЫЙ ВЫБОР							Входная скорость (n <sub>1</sub> ) = 1400 мин <sup>-1</sup>								
Скорость на выходном валу n <sub>2</sub> [мин <sup>-1</sup> ]	Переда- точное число i	Мощность двигателя P <sub>1M</sub> [кВт]	Крутящий момент на выходе M <sub>2M</sub> [Нм]	Сервис- фактор f.s.	Номинал. мощность P <sub>1R</sub> [кВт]	Номинал. крутящий момент M <sub>2R</sub> [Нм]	Возможные моторные фланцы В5		Возможные моторные фланцы В14				Выходной вал		
							Н	І	-	-	-	-	-	-	Код передаточ- ного числа
528	<b>2,65</b>	22	374	1,7	36,7	650			<b>не доступны</b>				2361	<b>стандарт- ный ø60</b>	01
409	<b>3,42</b>	22	483	1,6	32,8	750							1965		02
304	<b>4,60</b>	22	649	1,5	30,9	950							1569		03
256	<b>5,46</b>	22	771	1,3	27,4	1000							1371		04
211	<b>6,64</b>	22	937	1,3	26,5	1175							1173		05
Для всех передаточных чисел динамический КПД равен <b>0,98</b>															

Возможные моторные фланцы
 
 В) В комплект поставки входит проставка
 

 В) По заказу возможен комплект без проставки
 

 С) Положение отверстий моторного фланца

Редукторы **901C** поставляются с синтетическим маслом, обеспечивающим смазку на весь период эксплуатации редуктора, техническое обслуживание не обязательно.

Оснащены сапуном, спускными и контрольными пробками.

Тип синтетического масла и рекомендованное количество приведены в таблице 1.

Возможные радиальные и осевые нагрузки редуктора приведены в таблице 2.

В3	В6	В7	В8	В5	В6	В8
5,90 л	3,80 л	3,80 л	3,50 л	6,80 л	4,50 л	Уточняйте отдельно
AGIP Blasia 460						

табл. 1

### РАДИАЛЬНЫЕ И ОСЕВЫЕ НАГРУЗКИ

**Выходной вал**

$F_R (N)$   
 $F_A (N)$

$F_{eq} = FR \cdot \frac{88.5}{X+38.5}$

$F_{eq} (N)$

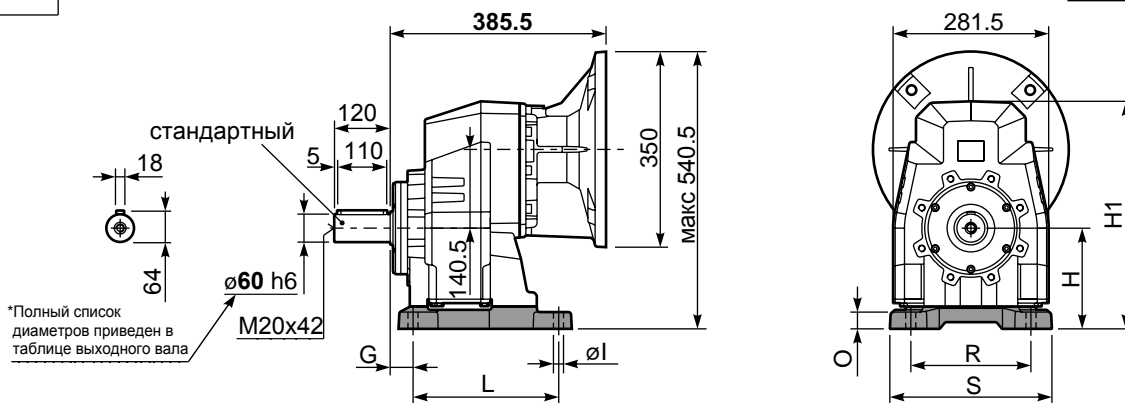
n <sub>2</sub>	FA	FR	n <sub>2</sub>	FA	FR	n <sub>2</sub>	FA	FR
300	2070	10350	140	2760	13800	70	3450	17250
250	2300	11500	120	2990	14950	40	3680	18400
200	2530	12650	85	3220	16100	15	4600	23000

По запросу для увеличения допустимых нагрузок доступны усиленные подшипники

табл. 2

## Р901С-S8... Лапы

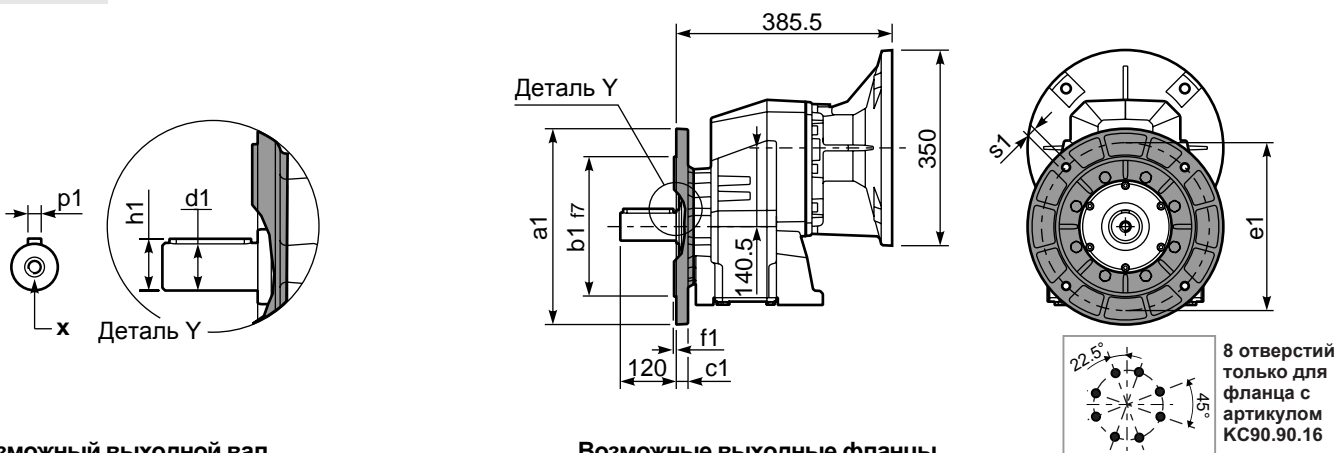
Вес редуктора С фланцем **102 кг**  
С лапами **110,5 кг**



### Лапы

Тип лап	Аналог	G	H	R	L	S	H1	O	$\phi l$	Макс. фланец В5	Артикул
V6	612/3	25	195	250	180	300	422	25	18	-	KC90.9.022
S8	87	40	180	215	260	290	407	30	18	-	KC90.9.024
S9	97	40	225	250	310	340	452	45	22	-	KC90.9.026
H7	027/273	40	225	250	245	300	452	55	22	-	KC90.9.023
HS	-	40	175	215	260	290	402	25	18	-	KC90.9.025

## Р901С-F... Выходной фланец



### \*Возможный выходной вал

	Вал - d1	p1	h1	x
Стандартный	$\phi 60 \times 120$	18	64	M20x42
На заказ	$\phi 50 \times 100$	14	53.5	M16x36

### Возможные выходные фланцы

a1 $\phi$	b1	c1	e1	f1	s1	Артикул
300	230	21	265	4	14	KC90.9.014
350	250	21	300	5	18	KC90.9.015
450	350	22	400	5	18	KC90.9.016

Комплектуется фланцем и лапами только по заказу. Совместимость уточняйте отдельно.

## Р901С-N... Базовое исполнение

