



■ БЫСТРЫЙ ВЫБОР

Скорость на выходном валу n_2 [мин ⁻¹]	Переда- точное число i	Мощность двигателя P_{1M} [кВт]	Крутящий момент на выходе M_{2M} [Нм]	Сервис- фактор $f.s.$	Номинал. мощность P_{1R} [кВт]	Номинал. крутящий момент M_{2R} [Нм]	Возможные моторные фланцы В5		Возможные моторные фланцы В14				Входная скорость (n_1) = 1400 мин ⁻¹		
							G	132	-	-	-	-	-	-	Выходной вал
227	6,17	9	371	1,2	10,9	450			не доступны				18111	стандарт- ный ø40 ø45 На заказ	01
198	7,06	9	425	1,4	12,7	600							16113		02
170	8,21	9	494	1,4	12,2	670							14115		03

Для всех передаточных чисел динамический КПД равен **0,98**

■ Возможные моторные фланцы

⊗ В) В комплект поставки входит прокладка

В) По заказу возможен комплект без прокладки

⊕ С) Положение отверстий моторного фланца

Редукторы **801C** поставляются с синтетическим маслом, обеспечивающим смазку на весь период эксплуатации редуктора, техническое обслуживание не обязательно.

Оснащены сапуном, спускными и контрольными пробками.

Тип синтетического масла и рекомендованное количество приведены в таблице 1.

5

Возможные радиальные и осевые нагрузки редуктора приведены в таблице 2.

V3	V6	V7	V8	V5	V6	V8
3,20 Л	1,90 Л	1,90 Л	1,55 Л	3,20 Л	2,20 Л	Уточняйте отдельно
AGIP Blasias 460						

табл. 1

РАДИАЛЬНЫЕ И ОСЕВЫЕ НАГРУЗКИ

Выходной вал

F_R (N)
 F_A (N)

$F_{eq} = F_R \cdot \frac{80.5}{X+40.5}$

F_{eq} (N)

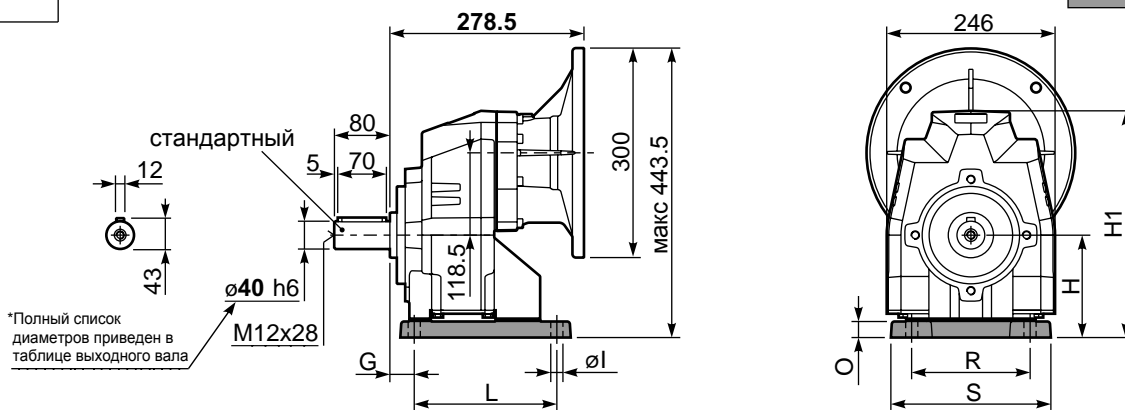
n_2	FA	FR	n_2	FA	FR	n_2	FA	FR
300	1200	6000	140	1600	8000	70	2200	11000
250	1400	7000	120	1800	9000	40	2600	13000
200	1500	7500	85	2000	10000	15	3000	15000

По запросу для увеличения допустимых нагрузок доступны усиленные подшипники

табл. 2

Р801С-S7... Лапы

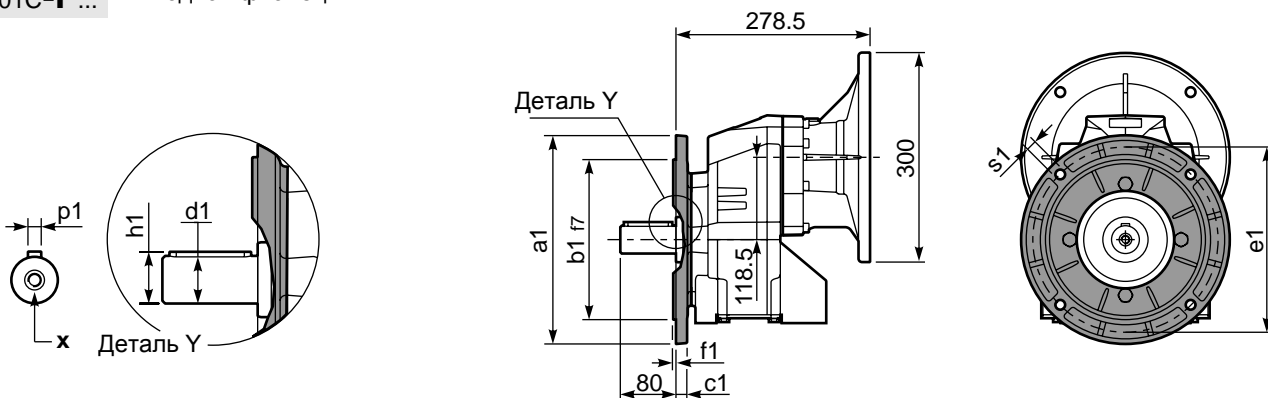
Вес редуктора С фланцем **45,5 кг**
С лапами **49,5 кг**



Лапы

Тип лап	Аналог	G	H	R	L	S	H1	O	Øl	Макс. фланец В5	Артикул
B5	512/3	25	155	225	156	270	333,5	30	18	-	KC80.9.022
S7	77	35	140	170	205	230	318,5	18	17,5	-	KC80.9.024
H6	026/263	40	175	215	215	265	353,5	30	16	-	KC80.9.023
-	-	-	-	-	-	-	-	-	-	-	-
-	-	-	-	-	-	-	-	-	-	-	-

Р801С-F... Выходной фланец



*Возможный выходной вал

	Вал - d1	p1	h1	x
Стандартный	Ø 40x80	12	43	M12x28
На заказ	Ø 50x100	14	53,5	M16x36
-	-	-	-	-

Возможные выходные фланцы

a1 Ø	b1	c1	e1	f1	s1	Артикул
250	180	13	215	4	14	KC80.9.013
300	230	16	265	4	14	KC80.9.014
-	-	-	-	-	-	-

Комплектуется фланцем и лапами только по заказу. Совместимость уточняйте отдельно.

Р801С-N... Базовое исполнение

