



											(n ₁) = 1400 ⁻¹							
n ₂ [] ⁻¹	i	P _{1M} []	M _{2M} []	f.s.	P _{1R} []	M _{2R} []	B5				B14							
							C	D	E	F	R	T	U	V				
							71	80	90	100 112	80	90	100 112	132				
213	6,57	7,5	312	1,2	8,4	360	B									3018		
185	7,56	7,5	359	1,0	7,5	370	B									3016		
159	8,82	7,5	419	0,9	6,7	385	B									3014		
113	12,39	7,5	588	0,9	6,8	550	B									2018		
98	14,24	5,5	499	1,1	6,1	570	B									2016		
84	16,75	5,5	587	1,0	5,5	600	B									1618	.35	
73	19,25	4	494	1,2	4,8	600	B									1616		
64	21,78	4	558	1,1	4,2	600	B									1318	.40	
56	25,04	4	642	0,9	3,7	600	B									1316		
47,9	29,23	3	564	1,1	3,1	600	B									1314		
45,7	30,65	3	592	1,0	3,0	600	B									1116		
39,1	35,78	2,2	509	1,2	2,6	600	B									1114		
36,3	38,55	2,2	548	1,1	2,3	580	B									818		
31,6	44,32	2,2	630	1,0	2,1	600	B									816		
27,1	51,74	1,5	507	1,2	1,8	600	B									814		
22,9	61,03	1,1	437	1,1	1,2	460	B									616		
19,6	71,25	1,1	510	1,0	1,2	535	B									614		

-0,96



B)



C)

702C

1.

2.

--- LT	--- LT	--- LT	--- LT	--- LT	--- LT	--- LT
AGIP Telium VSF 320				SHELL Omala S4 WE 320		

1

$F_R (N)$
 $F_A (N)$

$F_{eq} = F_R \cdot \frac{70}{X+35}$

$F_{eq} (N)$
 X

n ₂	FA	FR	n ₂	FA	FR	n ₂	FA	FR
300	680	3400	140	960	4800	70	1300	6500
250	760	3800	120	1040	5200	40	1460	7300
200	900	4500	85	1120	5600	15	1800	9000

$F_R (N)$
 $F_A (N)$

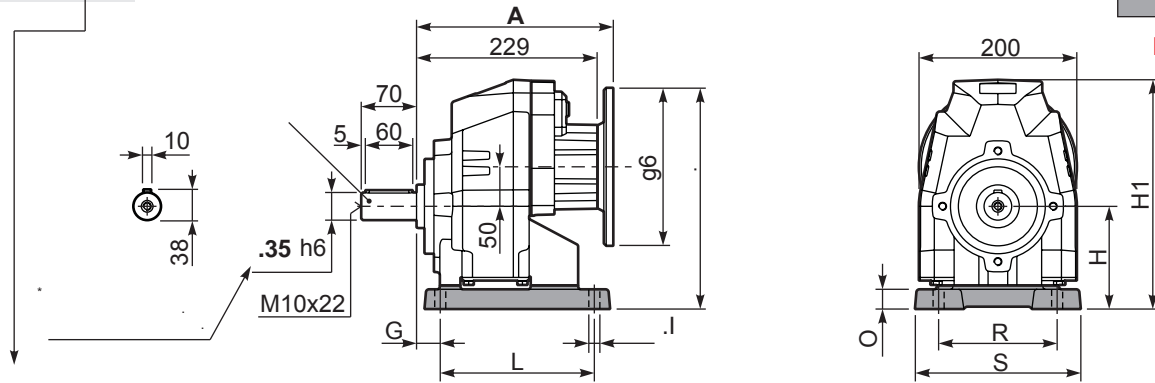
n ₁	FA	FR
1400	400	2000
900	440	2200
500	440	2200

2

P702C **S6**...

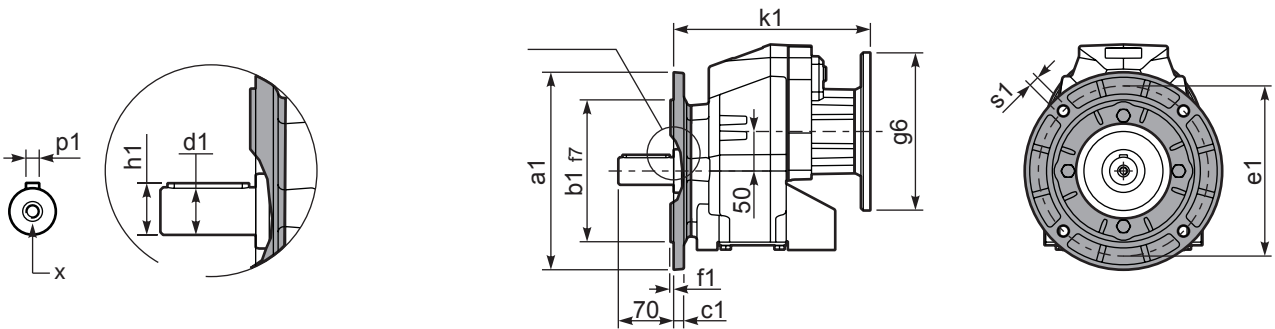


PESI DA INSERIRE



		G	H	R	L	S	H1	O	øI	() ^{B5}	
B4	412/3	19.5	130	180	149.5	216	290	25	14	-	KC70.9.022
S6	67	30	130	150	195	210	290	25	14	-	KC70.9.024
H5	025/253	35	160	170	175	220	320	30	16	-	KC70.9.023
-	-	-	-	-	-	-	-	-	-	-	-
-	-	-	-	-	-	-	-	-	-	-	-

P702C-**F**...

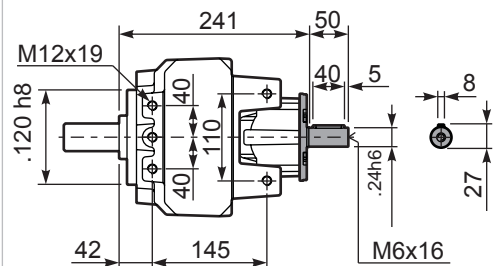
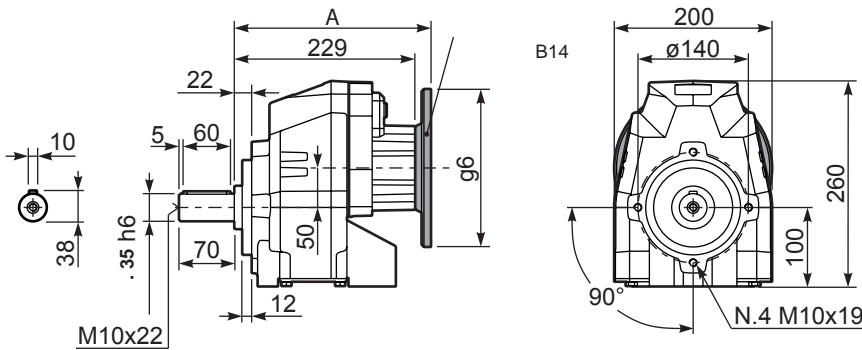


	(d1)	p1	h1	x
	.35x70	10	38	M10x22
	.40x80	12	43	M12x28
	-	-	-	-

a1	b1	c1	e1	f1	s1	
200	130	11	165	3.5	11	KC70.9.012
250	180	13	215	4	14	KC70.9.013
-	-	-	-	-	-	-

P702C-**N**...

R702C-**N**...



B5	A	C	g6	k1	
71 B5	247,5	290	160	247,5	KC023.4.041
80/90 B5	249,5	310	200	249,5	KC023.4.042
100/112 B5	255,5	335	250	255,5	KC023.4.043

B14	A	C	g6	k1	
80 B14	247,5	270	120	247,5	KC085.4.046
90 B14	247,5	280	140	247,5	KC085.4.045
100/112 B14	258,5	290	160	258,5	KC085.4.047
132 B14	277	310	200	277	KC50.4.041