



n_2 [мин ⁻¹]	i	P _{1M} [кВт]	M _{2M} [Нм]	f.s.	P _{1R} [кВт]	M _{2R} [Нм]	Возможные						Код перед. числа
							B5		B14				
							G		-	-			
508	2,76	9	166	1,5	13,3	245					2980	.35 Диа. 40 по заказу	-
395	3,54	9	213	1,2	1,8	255							
277	5,06	7,5	245	1,1	7,7	260							
241	5,81	7,5	281	1,0	7,0	270							

(n₁) = 1400 -1

Динамический КПД для всех передаточных чисел – 0,98.



B)



Редукторы **701C** поставляются залитыми синтетической смазкой на весь срок службы. Обслуживание не требуется. Тип и рекомендуемое количество смазочного материала см. в таблице 1. Допустимые радиальные и осевые нагрузки редуктора см. в таблице 2.

Полную документацию см. на нашем веб-сайте.

При заказе указать нужный вариант монтажа или название смазочного материала						
--- LT	--- LT	--- LT	--- LT	--- LT	--- LT	--- LT
AGIP Telium VSF 320				SHELL Omala S4 WE 320		

1

F_R (N)
 F_A (N)

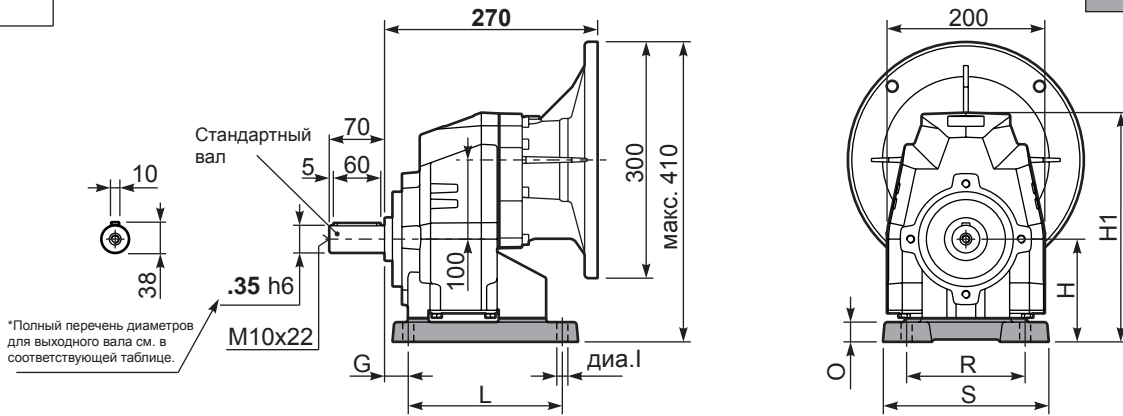
$F_{eq} = F_R \cdot \frac{70}{X+35}$
 F_{eq} (N)

n_2	FA	FR	n_2	FA	FR	n_2	FA	FR
300	680	3400	140	960	4800	70	1300	6500
250	760	3800	120	1040	5200	40	1460	7300
200	900	4500	85	1120	5600	15	1800	9000

2

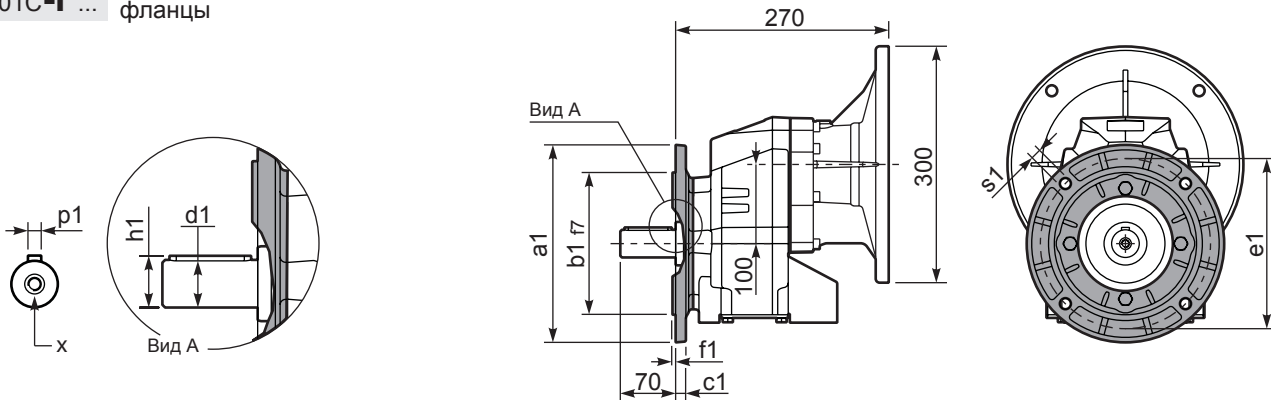
P701C**S6**... Комплектуется лапами

С фланцами --
С лапами --



		G	H	R	L	S	H1	O	ØI	(^{B5})	
B4	412/3	19,5	130	180	149,5	216	290	25	14	-	KC70.9.022
S6	67	30	130	150	195	210	290	25	14	-	KC70.9.024
H5	025/253	35	160	170	175	220	320	30	16	-	KC70.9.023
-	-	-	-	-	-	-	-	-	-	-	-
-	-	-	-	-	-	-	-	-	-	-	-

P701C-**F**... Выходные фланцы



	. (d1)	p1	h1	x
	диа. 35x70	10	38	M10x22
	диа. 40x80	12	43	M12x28
	-	-	-	-

a1	b1	c1	e1	f1	s1	
200	130	11	165	3,5	11	KC70.9.012
250	180	13	215	4	14	KC70.9.013
-	-	-	-	-	-	-

Комплектуется фланцами и лапами только по заказу. Обращайтесь к нам по вопросам совместимости компонентов.

P701C-**N**... Редуктор в базовой комплектации

