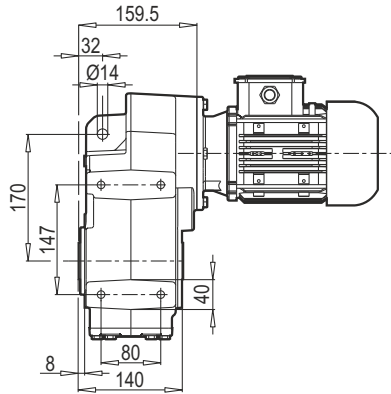
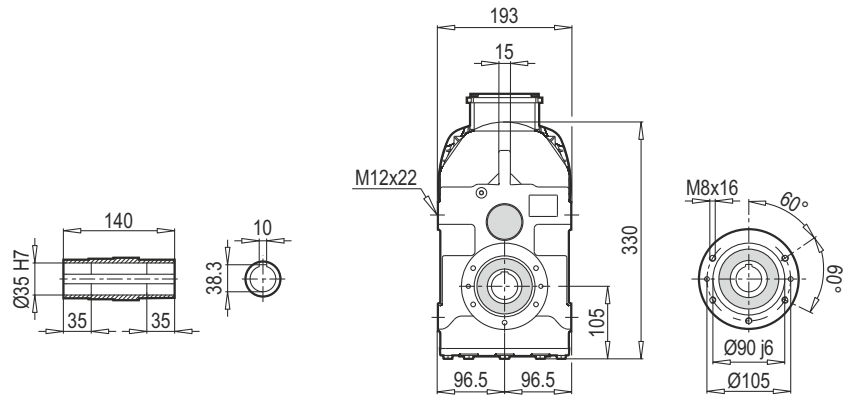


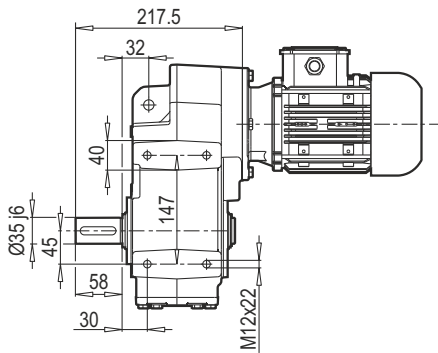
D 352-353



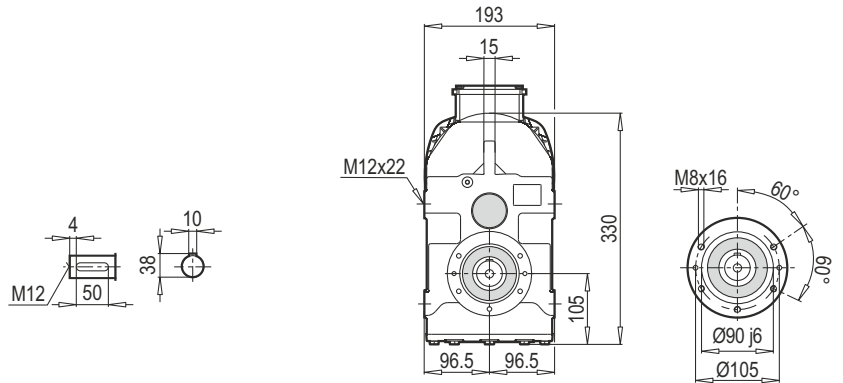
D 352-353 B14



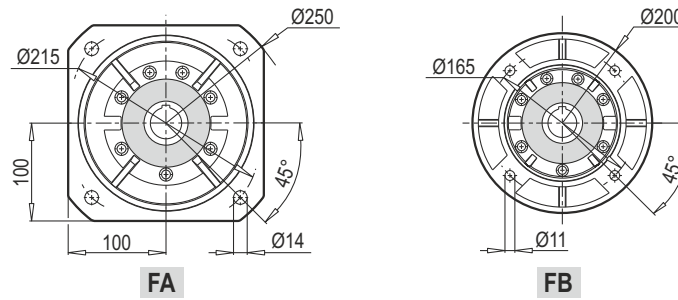
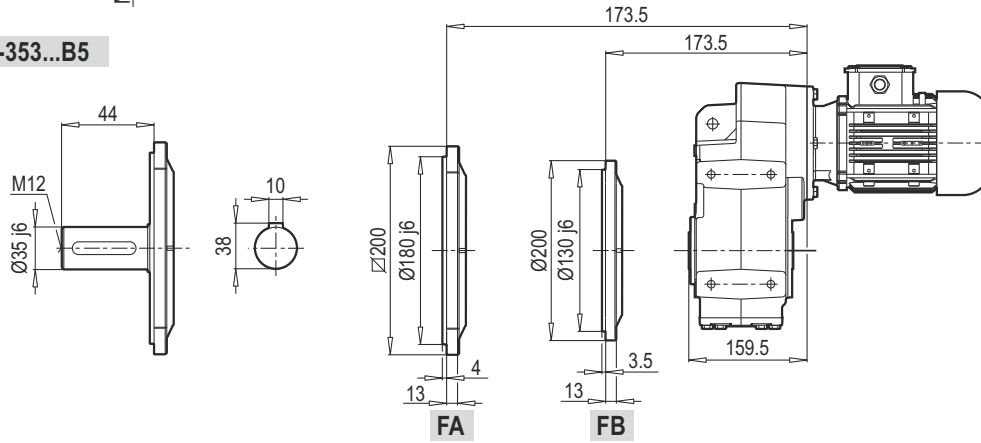
M 352-353

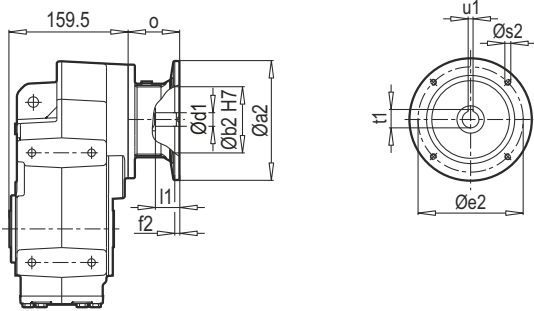
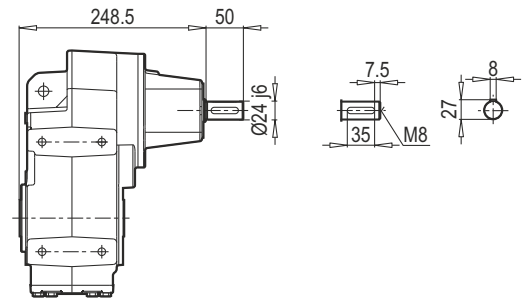
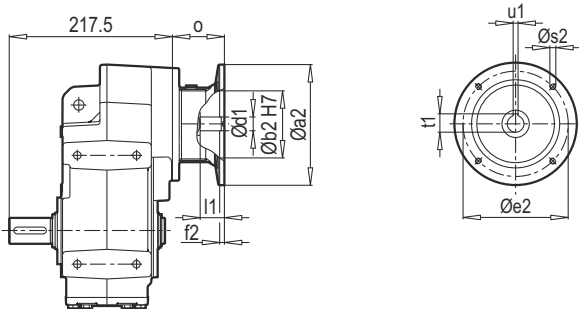
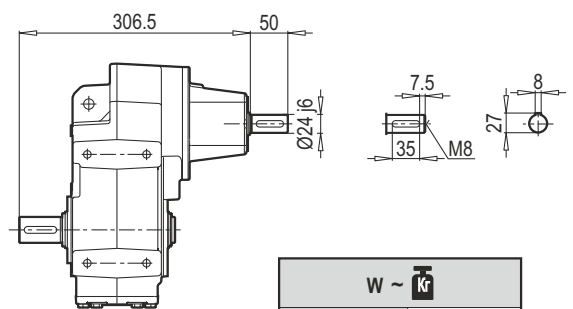


M 352-353...B14

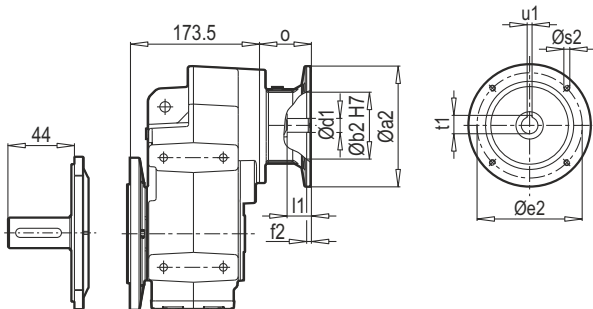
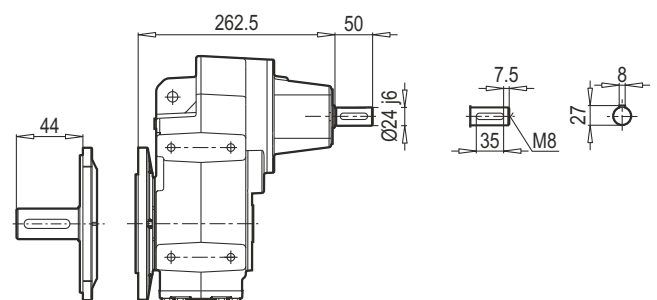


D/M 352-353...B5



D 352-353 PAM B5/B14

D 352-353 W

M 352-353 PAM B5/B14

M 352-353 W


W ~	
D/M 352 - 353	25

D/M 352-353 B5 PAM B5/B14

D/M 352-353 B5 W


Редуктор	PAM B5	Øa2	Øb2	Øe2	f2	Øs2	Ød1	l1	t1	u1	o
D/M 352 - 353	63	140	95	115	4.5	8	11	25	12.8	4	57
	71	160	110	130	5	8	14	32	16.3	5	69
	80	200	130	165	5	10	19	42	21.8	6	90
	90	200	130	165	5	10	24	52	27.3	8	90
	100	250	180	215	5.5	12	28	62	31.3	8	105
	112	250	180	215	5.5	12	28	62	31.3	8	105

~		
PAM B5	D/M 352	D/M 353
63	-	23
71	24	24
80	25	25
90	25	25
100	29	-
112	29	-

Редуктор	PAM B14	Øa2	Øb2	Øe2	f2	Øs2	Ød1	l1	t1	u1	o
D/M 352 - 353	63	90	60	75	2.5	6	11	25	12.8	4	57
	71	105	70	85	2.5	7	14	32	16.3	5	69
	80	120	80	100	3	7	19	42	21.8	6	90
	90	140	95	115	3	9	24	52	27.3	8	90
	100	160	110	130	3.5	9	28	62	31.3	8	105
	112	160	110	130	3.5	9	28	62	31.3	8	105

~	
PAM B14	D/M 352 - 353
63	22
71	23
80	24
90	24
100	26
112	26

Редуктор	i	4 - пол 50 Гц 1400 об/мин n2[об/мин]	M _a макс f _B =1 4 - пол. [Нм]	P ₁ макс W f _B ≥ 1				PAM - IEC									
				4 - пол. 1400 об/мин [кВт]	FR1 [кН]	FR2 (M) [кН]	FR2 (D,KS) [кН]										
D 353 M 353 1 + 1	267.38	5.2	600	0.34	1.4	10.0	4.0	63	71								
	217.97	6.4	600	0.42	1.3	10.0	4.0	63	71								
	185.05	7.6	600	0.50	1.3	10.0	4.0	63	71	80	90						
	150.85	9.3	600	0.61	1.3	10.0	4.0	63	71	80	90						
	126.43	11.1	600	0.73	1.3	10.0	4.0	63	71	80	90						
	99.67	14.0	600	0.92	1.3	10.0	4.0	63	71	80	90						
	81.25	17.2	600	1.13	1.2	10.0	4.0	63	71	80	90						
	81.25	17.2	600	1.13	1.2	10.0	4.0	63	71	80	90						
D 352 M 352 1 + PAM - IEC 1	68.49	20.4	600	1.33	1.2	10.0	4.0	71	80	90							
	55.83	25.1	600	1.64	1.1	10.0	4.0	71	80	90							
	54.36	25.8	600	1.68	1.1	9.9	4.0	71	80	90	100	112					
	46.79	29.9	600	1.95	1.1	9.2	3.7	71	80	90							
	44.32	31.6	600	2.06	1.1	9.0	3.6	71	80	90	100	112					
	40.00	35.0	600	2.28	1.0	8.6	3.4	71	80	90	100	112					
	37.14	37.7	600	2.46	1.0	8.3	3.3	71	80	90	100	112					
	34.50	40.6	540	2.38	1.0	8.4	3.3	71	80	90	100	112					
	30.50	45.9	500	2.50	1.0	8.1	3.3	71	80	90	100	112					
	28.13	49.8	480	2.60	1.0	8.0	3.2	71	80	90	100	112					
	25.56	54.8	480	2.86	0.9	7.6	3.1	71	80	90	100	112					
	23.57	59.4	470	3.04	0.9	7.4	3.0	71	80	90	100	112					
	19.93	70.2	460	3.52	0.8	6.9	2.8		80	90	100	112					
	16.25	86.2	450	4.22	0.7	6.3	2.5		80	90	100	112					
	13.62	102.8	420	4.70	0.6	6.0	2.4		80	90	100	112					
	11.99	116.8	390	4.99	0.6	5.8	2.3		80	90	100	112					
	9.77	143.3	360	5.64	0.4	5.5	2.2		80	90	100	112					
	8.19	170.9	330	6.17	0.4	5.2	2.1		80	90	100	112					