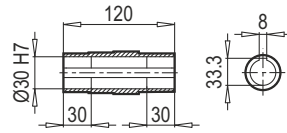
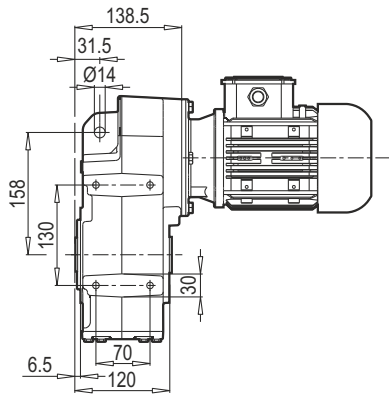
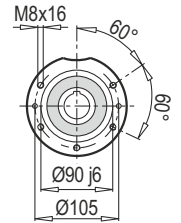
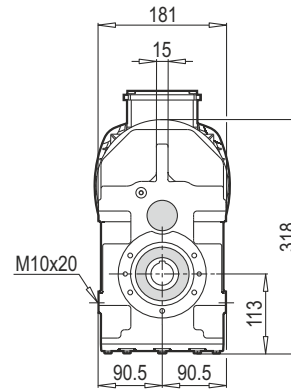


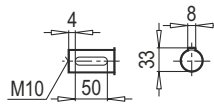
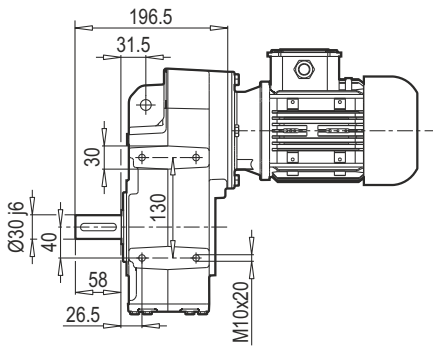
**D 302-303**



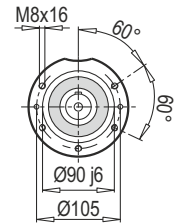
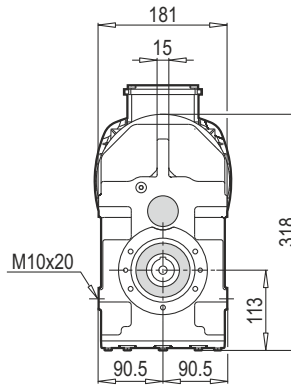
**D 302-303 B14**



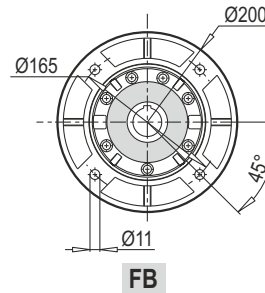
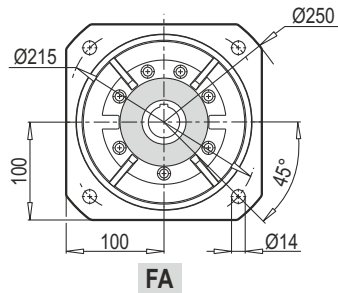
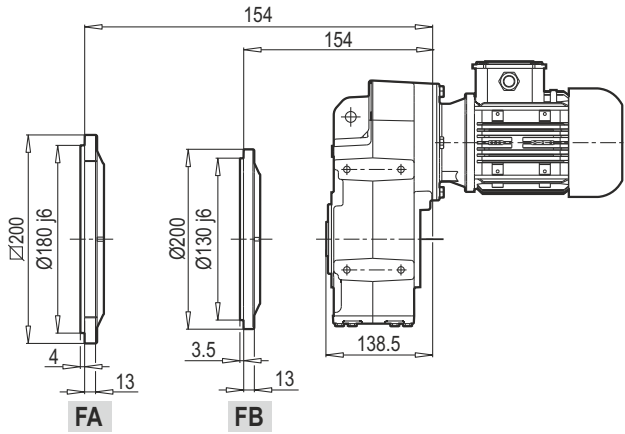
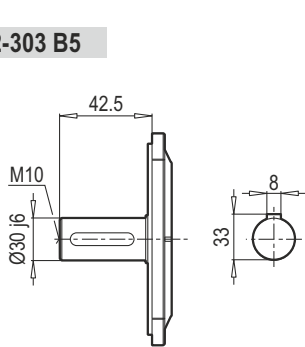
**M 302-303**



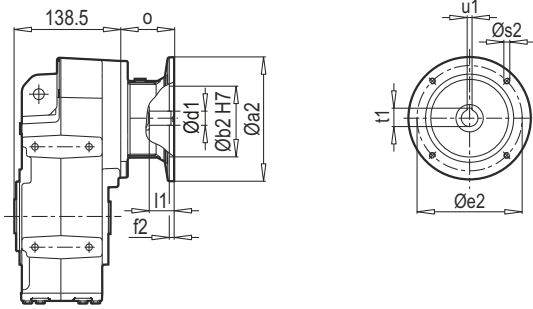
**M 302-303 B14**



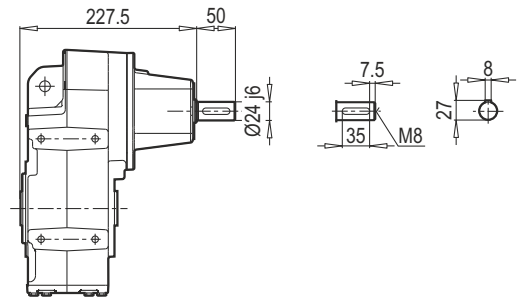
**D/M 302-303 B5**



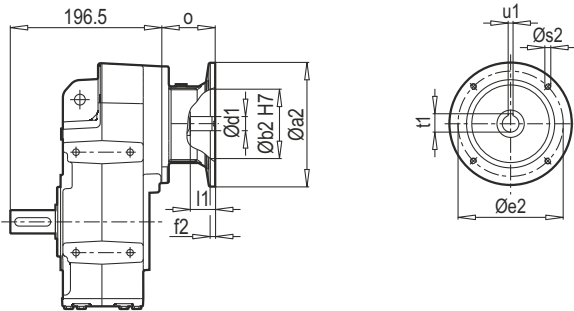
D 302-303 PAM B5/B14



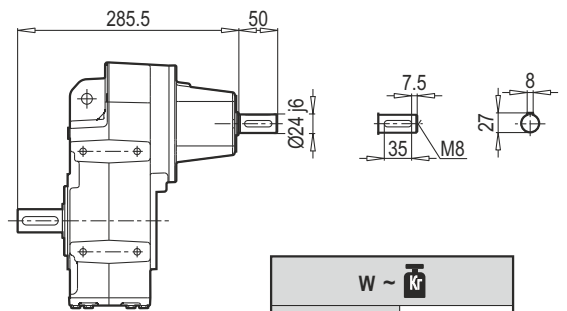
D 302-303 W



M 302-303 PAM B5/B14

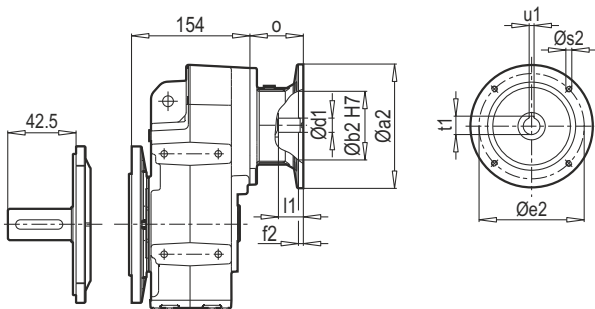


M 302-303 W

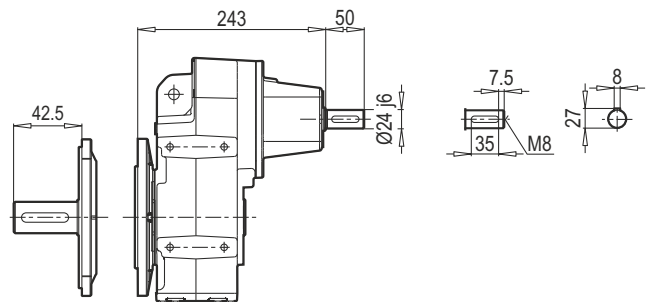


W ~	
D/M 302 - 303	21

D/M 302-303 B5 PAM B5/B14



D/M 302-303 B5 W



Редуктор	PAM B5	Øa2	Øb2	Øe2	f2	Øs2	Ød1	l1	t1	u1	o
D/M 302 - 303	63	140	95	115	4.5	8	11	25	12.8	4	57
	71	160	110	130	5	8	14	32	16.3	5	69
	80	200	130	165	5	10	19	42	21.8	6	90
	90	200	130	165	5	10	24	52	27.3	8	90
	100	250	180	215	5.5	12	28	62	31.3	8	105
	112	250	180	215	5.5	12	28	62	31.3	8	105

~		
PAM B5	D/M 302	D/M303
63	-	19
71	20	20
80	21	21
90	21	21
100	25	-
112	25	-

Редуктор	PAM B14	Øa2	Øb2	Øe2	f2	Øs2	Ød1	l1	t1	u1	o
D/M 302 - 303	63	90	60	75	2.5	6	11	25	12.8	4	57
	71	105	70	85	2.5	7	14	32	16.3	5	69
	80	120	80	100	3	7	19	42	21.8	6	90
	90	140	95	115	3	9	24	52	27.3	8	90
	100	160	110	130	3.5	9	28	62	31.3	8	105
	112	160	110	130	3.5	9	28	62	31.3	8	105

~	
PAM B14	D/M 302 - 303
63	18
71	19
80	20
90	20
100	22
112	22

Редуктор	i	4 - пол 50 Гц 1400 об/мин n2[ об/мин]	M <sub>a</sub> макс f <sub>B</sub> =1 4 - пол. [Нм]	P <sub>1</sub> макс W f <sub>B</sub> ≥ 1				PAM - IEC										
				4 - пол. 1400 об/мин [кВт]	FR1 [кН]	FR2 (M) [кН]	FR2 (D,KS) [кН]											
<b>D 303</b> <b>M 303</b> <b>W</b>  1 + <b>PAM - IEC</b>  1	314.13	4.5	350	0.17	1.4	6.0	6.0	63	71									
	256.27	5.5	350	0.21	1.4	6.0	6.0	63	71									
	217.41	6.4	350	0.25	1.4	6.0	6.0	63	71	80	90							
	198.40	7.1	350	0.27	1.3	6.0	6.0	63	71									
	177.36	7.9	350	0.30	1.3	6.0	6.0	63	71	80	90							
	137.31	10.2	350	0.39	1.3	6.0	6.0	63	71	80	90							
	117.10	12.0	350	0.45	1.3	6.0	6.0	63	71	80	90							
	95.53	14.7	350	0.56	1.3	6.0	6.0	63	71	80	90							
	73.96	18.9	350	0.73	1.2	6.0	6.0	63	71	80	90							
	<b>D 302</b> <b>M 302</b> <b>W</b>  1 + <b>PAM - IEC</b>  1	73.89	18.9	350	0.72	1.2	6.0	6.0	71	80	90							
58.73		23.8	350	0.90	1.2	6.0	6.0	71	80	90								
53.04		26.4	350	1.00	1.2	5.9	5.9	71	80	90								
47.91		29.2	350	1.11	1.1	5.6	5.6	71	80	90								
43.27		32.4	350	1.23	1.1	5.4	5.4	71	80	90								
40.53		34.5	350	1.31	1.1	5.2	5.2	71	80	90	100	112						
37.09		37.7	330	1.35	1.1	5.1	5.1	71	80	90								
33.07		42.3	300	1.38	1.1	5.0	5.0	71	80	90	100	112						
30.46		46.0	290	1.45	1.1	4.9	4.9	71	80	90								
28.26		49.5	290	1.57	1.0	4.7	4.7	71	80	90	100	112						
26.24		53.4	290	1.69	1.0	4.6	4.6	71	80	90	100	112						
24.47		57.2	260	1.62	1.0	4.6	4.6	71	80	90	100	112						
21.40		65.4	260	1.85	1.0	4.3	4.3	71	80	90	100	112						
18.95		73.9	240	1.93	1.0	4.2	4.2	71	80	90	100	112						
16.57		84.5	240	2.21	0.9	4.0	4.0	71	80	90	100	112						
15.55		90.1	240	2.35	0.9	3.9	3.9	71	80	90	100	112						
13.95		100.3	210	2.30	0.9	3.9	3.9	71	80	90	100	112						
11.38		123.0	190	2.55	0.8	3.6	3.6	71	80	90	100	112						
8.81		158.9	170	2.95	0.7	3.4	3.4	71	80	90	100	112						