

ОПИСАНИЕ

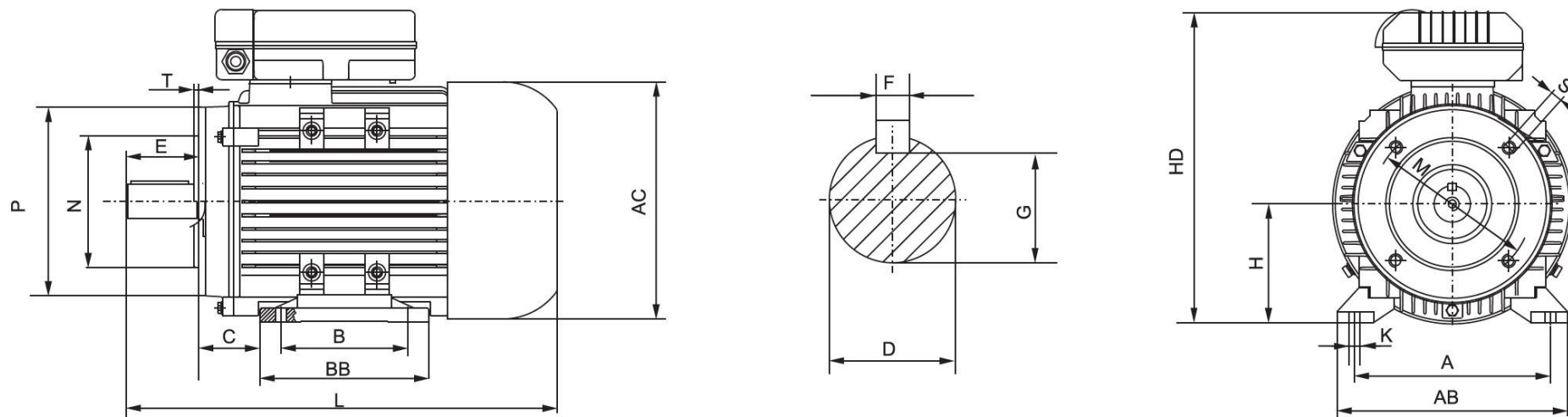
- Напряжение питания 230 В, частота 50 Гц.
- Скорость вращения: 1400 об/мин, 2800 об/мин.
- Класс изоляции F (155°C).
- Режим работы S1 (продолжительный).
- Класс защиты IP55 (пыле-влагозащищенный).
- Монтажное исполнение (со склада) В34, В35, лапы съемные.
- Фланец В14 имеет 8 отверстий, что обеспечивает выбор взаимного положения мотора и редуктора с шагом 45°C.
- Кожух вентилятора ударопрочный металлический, выполнен из стали (покрашен в цвет корпуса).
- Большая клеммная коробка делает удобным электромонтаж.
- Два конденсатора для серии RMYL (рабочий и пусковой)
- Один конденсатор для серии RMYU(рабочий)
- Конденсаторы защищены клеммной коробкой, внутри удерживаются фиксаторами.
- Предохранитель с кнопкой на корпусе клеммной коробки.

ХАРАКТЕРИСТИКИ

Тип	P, кВт	Mn, Нм	In, А (220В)
2 полюса 2800 об/мин			
RMYU63M1	0,18	0,63	1,37
RMYU63M2	0,25	0,88	1,87
RMYU71M1	0,37	1,28	2,73
RMYU72M2	0,55	1,9	3,88
RMYU80M1	0,75	2,56	5,15
RMYU80M2	1,1	3,75	7,02
RMYU90L1	1,5	5,08	9,44
RMYU90L2	2,2	7,42	13,67
4 полюса 1400 об/мин			
RMYU631	0,12	0,87	1,06
RMYU632	0,18	1,31	1,54
RMYU71M1	0,25	1,78	2,02
RMYU71M2	0,37	2,64	2,95
RMYU80M1	0,55	3,75	4,25
RMYU80M2	0,75	5,08	5,45
RMYU90L1	1,1	7,4	7,41
RMYU90L2	1,5	10,09	9,83

Тип	P, кВт	Mn, Нм	In, А (220В)
2 полюса 2800 об/мин			
RMYL711	0,37	1,28	2,7
RMYL712	0,55	1,89	3,9
RMYL801	0,75	2,54	4,9
RMYL802	1,1	3,72	8
RMYL90L1	1,5	5,07	9,4
RMYL90L2	2,2	7,42	13,7
RMYL100L	3	10,05	18,2
4 полюса 1400 об/мин			
RMYL711	0,25	1,8	2
RMYL712	0,37	2,66	2,8
RMYL801	0,55	3,78	3,95
RMYL802	0,75	5,12	5,05
RMYL90L1	1,1	7,5	7,3
RMYL90L2	1,5	10,16	9,7
RMYL100L1	2,2	14,8	13,9
RMYL100L2	3	20,03	18,4

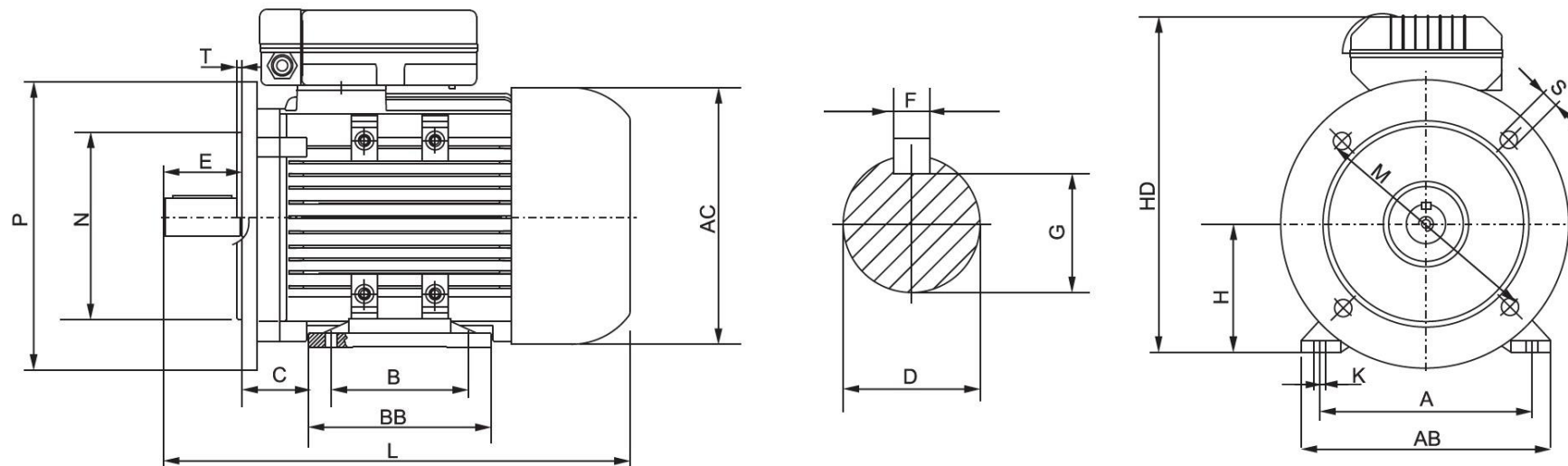
Электродвигатели общепромышленные **однофазные RMYU, RMYL** на лапах с малым фланцем **B34**



Размеры, мм

Тип	A	B	C	D	E	F	G	H	K	P	N	M	S	T	AB	BB	AC	HD	L
63	100	80	40	11	23	4	8.5	63	7	90	60	75	M5	2.5	135	100	120	182	217
71	112	90	45	14	30	5	11	71	7	105	70	85	M6	2.5	150	112	136	202	250
80	125	100	50	19	40	6	15.5	80	10	120	80	100	M6	3.0	153	125	160	227	310
90L1	140	125	56	24	50	8	20	90	10	140	95	115	M8	3.0	172	156	175	246	340
90L2	140	125	56	24	50	8	20	90	10	140	95	115	M8	3.0	172	156	175	246	340
100L	160	140	63	28	60	8	24	100	12	160	110	130	M8	3.5	200	172	196	250	425
112M	190	140	70	28	60	8	24	112	12	160	110	130	M8	3.5	230	181	220	285	450
132S	216	140	89	38	80	10	33	132	12	200	130	165	M10	3.5	260	186	259	330	485
132M	216	178	89	38	80	10	33	132	12	200	130	165	M10	3.5	260	224	259	330	525

Электродвигатели общепромышленные **однофазные RMYU, RMYL** на лапах с большим фланцем **B35**



Размеры, мм

Тип	A	B	C	D	E	F	G	H	K	P	N	M	S	T	AB	BB	AC	HD	L
63	100	80	40	11	23	4	8.5	63	7	140	95	115	10	3	135	100	120	182	217
71	112	90	45	14	30	5	11	71	7	160	110	130	12	3.5	150	112	136	202	250
80	125	100	50	19	40	6	15.5	80	10	200	130	165	12	3.5	153	125	160	227	310
90L1	140	125	56	24	50	8	20	90	10	200	130	165	12	3.5	172	156	175	246	340
90L2	140	125	56	24	50	8	20	90	10	200	130	165	12	3.5	172	156	175	246	340
100L	160	140	63	28	60	8	24	100	12	250	180	215	15	4	200	172	196	250	425
112M	190	140	70	28	60	8	24	112	12	250	180	215	15	4	230	181	220	285	450
132S	216	140	89	38	80	10	33	132	12	300	230	265	15	4	260	186	259	330	485
132M	216	178	89	38	80	10	33	132	12	300	230	265	15	4	260	224	259	330	525