

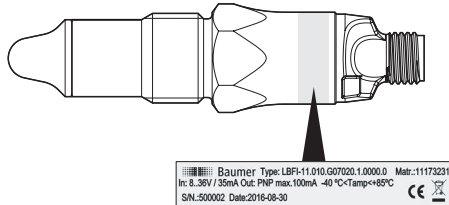


Руководство по эксплуатации




CleverLevel® LBFH/I

Определение предельного уровня —
с соблюдением гигиенических норм
и промышленных стандартов

Заводская табличка



 Baumer Type: LBFH-11.010.G07020.1.0000.0 Matr.: 11173231
 In: 8.36V / 35mA Out: PNP max.100mA -40 °C<Tamp<+85°C
 S/N: 500002 Date: 2016-08-30  

| | |
|--|---|
| Версия | ■ Тип датчика |
| Matr. | ■ Каталожный номер |
| In | ■ Входное напряжение и потребление тока |
| Out | ■ PNP, NPN, цифровой, индивидуальный заказ ■ Максимальная внешняя нагрузка |
| Tamb | ■ Температура окружающей среды |
| S/N | ■ Серийный номер |
| Date | ■ Дата изготовления |
|  | ■ Не выбрасывайте изделие вместе с бытовыми отходами |
|  | ■ Соответствие директивам ЕС |
|  | ■ Допуски, индивидуальный заказ |

Оглавление

| | | | |
|---|---|---|----|
| 1. Безопасность..... | 3 | 8. Конфигурирование | 10 |
| 2. Конструкция и принцип действия | 3 | 9. Эксплуатация | 12 |
| 3. Знаки в предупреждающих указаниях ... | 4 | 10. Устранение неполадок | 12 |
| 4. Транспортировка и хранение | 4 | 11. Очистка, техобслуживание и ремонт ... | 12 |
| 5. Монтаж..... | 4 | 12. Утилизация | 12 |
| 6. Подключение к электросети | 7 | 13. Принадлежности..... | 13 |
| 7. Подключение к электросети во взрывоопасных зонах..... | 8 | 14. Технические характеристики | 13 |
| | | 15. Обзор конфигурации | 14 |

1. Безопасность

Использование по назначению

Датчик разрешено использовать только для определения уровня жидкостей и твердых веществ с диэлектрическим коэффициентом минимум 1,5.

Датчик следует использовать только со средами, к воздействию которых устойчивы материал корпуса и наконечник датчика.

Квалификация персонала

Привлекайте только персонал, прошедший обучение для выполнения описанных работ. В частности это касается монтажа, установки, конфигурирования и устранения неполадок. Убедитесь, что персонал изучил данное руководство.

Техническое состояние

Используйте датчик только в безупречном техническом состоянии.

Используйте только принадлежности от компании Baumer.

При использовании принадлежностей от других производителей компания Baumer не несет ответственности за последствия.

Опасность получения ожогов при горячей среде

Корпус датчика во время работы может нагреваться до температуры выше 50° С. При работе с горячей средой принимайте меры во избежание ожогов.

2. Конструкция и принцип действия

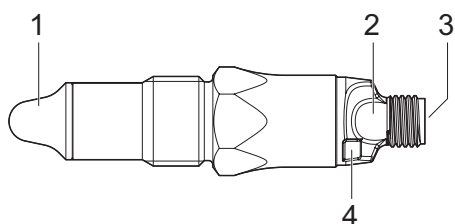


Рис. 1. Конструкция

- 1 Наконечник датчика
- 2 Светодиодный индикатор
- 3 Коннектор со штекером M12
- 4 Детектор qTeach

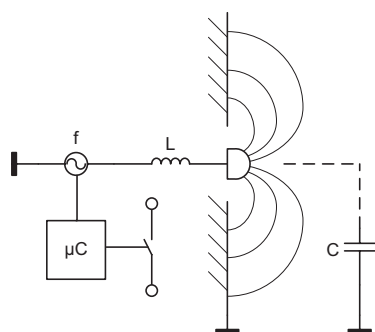



Рис. 2. Функция

Электрод, встроенный в наконечник датчика, вместе с окружающей средой образует конденсатор. Значение емкости определяется в зависимости от диэлектрического коэффициента (ДК) среды. Вместе с катушкой в электронном модуле датчика образуются резонансный контур. В зависимости от измеренной резонансной частоты и программируемых порогов срабатывания активируется переключающий сигнал.

Определение предельного уровня —
с соблюдением гигиенических норм
и промышленных стандартов

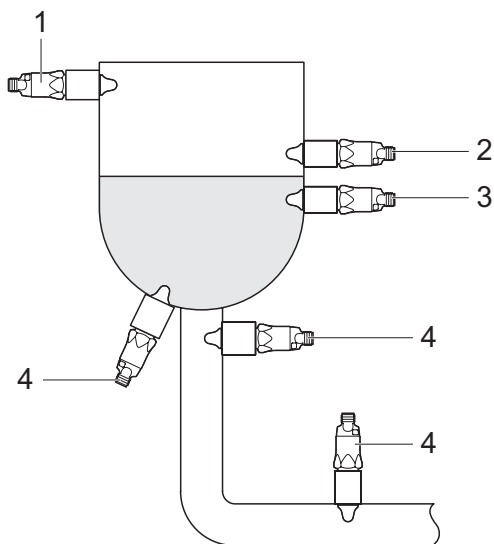
3. Знаки в предупреждающих указаниях

| Знак | Сигнальное слово | Пояснение |
|--|-----------------------|---|
|  | ОПАСНОСТЬ | Ситуации, в которых неизбежными последствиями являются смерть или тяжелые травмы. |
| | ПРЕДУПРЕЖДЕНИЕ | Ситуации, в которых возможными последствиями являются смерть или тяжелые травмы. |
| | ОСТОРОЖНО | Ситуации, в которых возможными последствиями являются легкие травмы и травмы средней тяжести. |
| | ВНИМАНИЕ | Материальный ущерб |

4. Транспортировка и хранение

- ▶ Проверьте упаковку и датчик на предмет повреждений.
- ▶ При обнаружении повреждений: не используйте датчик.
- ▶ Обеспечьте защиту датчика от толчков и ударов при хранении.
- Температура хранения: -40 ... +85 °C
- Относительная влажность воздуха: < 98%

5. Монтаж



- 1 Защита от переполнения
- 2 Макс. уровень
- 3 Мин. уровень
- 4 Защита от сухого хода

Датчик можно установить на емкости в любом положении.

Датчик, установленный сверху (1), предотвращает переполнение емкости. Установленные немного ниже датчики фиксируют максимальный (2) и минимальный (3) уровень. Датчик, установленный в самом низу или на сливной трубе (4), предотвращает работу насоса на сухом ходу.

Рис. 3. Варианты установки

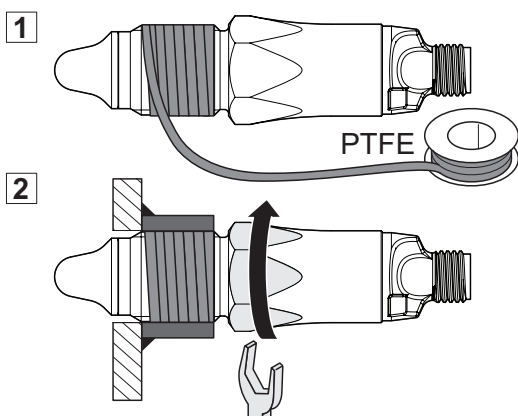
5.1 Монтаж LBFH



ОПАСНОСТЬ

Опасность для здоровья при использовании опасной среды

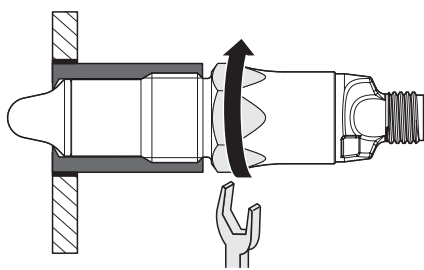
- ▶ При работе с опасными средами (кислотами, щелочами и т. д.) используйте средства индивидуальной защиты.
- ▶ Перед монтажом опорожните емкость и трубопроводы.



LBFH со следующими технологическими соединениями:

- G 1/2 A ISO 228-1 (BCID G07)
- 1/2-14 NPT (BCID N02)

- ✓ В емкости и трубопроводах отсутствует среда.
- ▶ Уплотните резьбу на датчике тефлоновой лентой (ПТФЭ).
- ▶ Вкрутите датчик.
Момент затяжки G 1/2 A: макс. 30 Н·м
Момент затяжки NPT: макс. 20 Н·м



LBFH со следующими технологическими соединениями:

- G 1/2 A ISO 228-1 (BCID G07) с промышленной приварной муфтой для универсальной вставки Ø 30 x 26 (ZPW1-711, ZPW1-721)
- G 1/2 A, исполнение в соответствии с нормами гигиены (BCID A03), с приварной муфтой или адаптером Baumer.

При использовании данных технологических соединений уплотнение тефлоновой лентой (ПТФЭ) или эластомером не требуется.

- ✓ В емкости и трубопроводах отсутствует среда.
- ✓ Адаптер или приварная муфта устанавливается без мертвого пространства.
- ▶ Вкрутите датчик.
Момент затяжки: 15 ...20 Н·м

Определение предельного уровня —
с соблюдением гигиенических норм
и промышленных стандартов

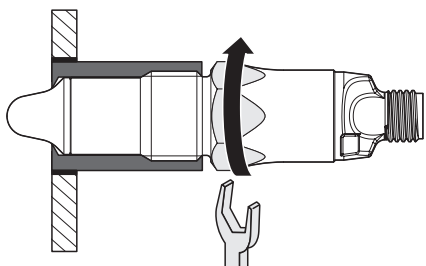
5.2 Монтаж LBFH



ПРЕДУПРЕЖДЕНИЕ

Опасность для здоровья при загрязнении среды

- ▶ Используйте только приварные муфты или адаптеры Baumer.
- ▶ Не уплотняйте технологическое соединение тефлоновой лентой (ПТФЭ) или эластомером.
- ▶ Привлекайте только сварщиков, обученных выполнять работы с повышенными требованиями к гигиене.

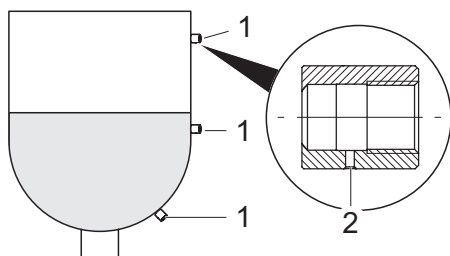


LBFH со следующим технологическим соединением:

- G 1/2 A, в соответствии с нормами гигиены, BCID A03

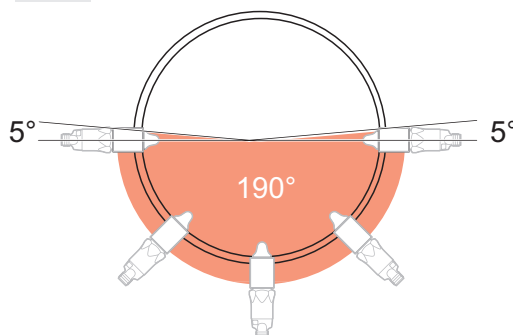
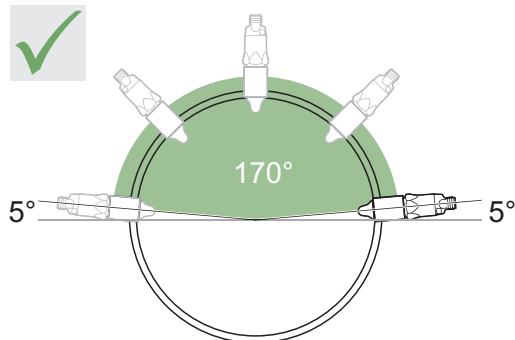
- ✓ Приварная муфта или адаптер монтируется с соблюдением норм гигиены и заподлицо изнутри.
- ✓ Сварные швы сглажены до Ra <0,8 мкм.
- ✓ Сливное отверстие направлено вниз.
- ▶ Вкрутите датчик.
Момент затяжки: 15 ...20 Н·м

Пример монтажа с приварной муфтой ZPW3-321



- 1 ZPW3-321
- 2 Сливное отверстие

Пример монтажа с приварной муфтой ZPW2-326 или ZPW2-327





Сертификат EHEDG действителен только при использовании соответствующих компонентов. На этих компонентах есть логотип «EHEDG Certified».



Требования «3-A Sanitary Standard» выполняются только при использовании соответствующих компонентов. На этих компонентах есть логотип 3-A.



Допуск для использования во взрывоопасных зонах при условии соответствующего монтажа.



Сертифицировано Underwriter Laboratories (UL) для эксплуатации в США и Канаде в качестве промышленного контрольного прибора.

6. Подключение к электросети

- ✓ Обеспечьте напряжение питания от 8 до 36 В пост. тока.
- ▶ Отключите питание.
- ▶ Подключите датчик, учитывая назначение контактов.

Разводка контактов



| Тип вывода | Схема замещения с IO-Link | Функция | M12, 4 контакта |
|----------------------|---------------------------|-----------|-----------------|
| PNP | | + Vs | 1 |
| | | SW1 | 4 |
| | | SW2 | 2 |
| | | GND (0 V) | 3 |
| NPN | | + Vs | 1 |
| | | SW1 | 4 |
| | | SW2 | 2 |
| | | GND (0 V) | 3 |
| Цифровой (push-pull) | | + Vs | 1 |
| | | SW1 | 4 |
| | | SW2 | 2 |
| | | GND (0 V) | 3 |

Определение предельного уровня —
с соблюдением гигиенических норм
и промышленных стандартов

7. Подключение к электросети во взрывоопасных зонах

В зависимости от варианта исполнения LBFH/I имеет допуски для большинства взрывоопасных зон.



ОПАСНОСТЬ

Опасность для жизни из-за неправильного подключения датчика

- ▶ В атмосфере взрывоопасных газов зоны 0 или 1 используйте изоляционные барьеры Baumer или Zener.
- ▶ В атмосфере взрывоопасной пыли используйте изолированный кабель IP67.
- ▶ Монтаж должен выполнять только персонал, прошедший обучение в области взрывозащиты.
- ▶ Использовать инструменты конфигурирования FlexProgrammer или IO-Link во взрывоопасных зонах категорически запрещено.

7.1 Атмосфера взрывоопасных газов зоны 0 или 1

LBFH/I может использоваться во взрывоопасных зонах 0 или 1. Датчики могут использовать легко устанавливаемые изоляционные барьеры Baumer или Zener.

Допуск для LBFx.xx.xxx.xxxxxx.x.4xxx.x: ATEX II 1G Ex ia IIC T4 Ga
и ATEX II 1D Ex ta IIIC T100 °C Da (TÜV 16 ATEX 188894 X)

LBFx.xx.xxx.xxxxxx.x.4xxx.x

и дополнительно в запыленной атмосфере:

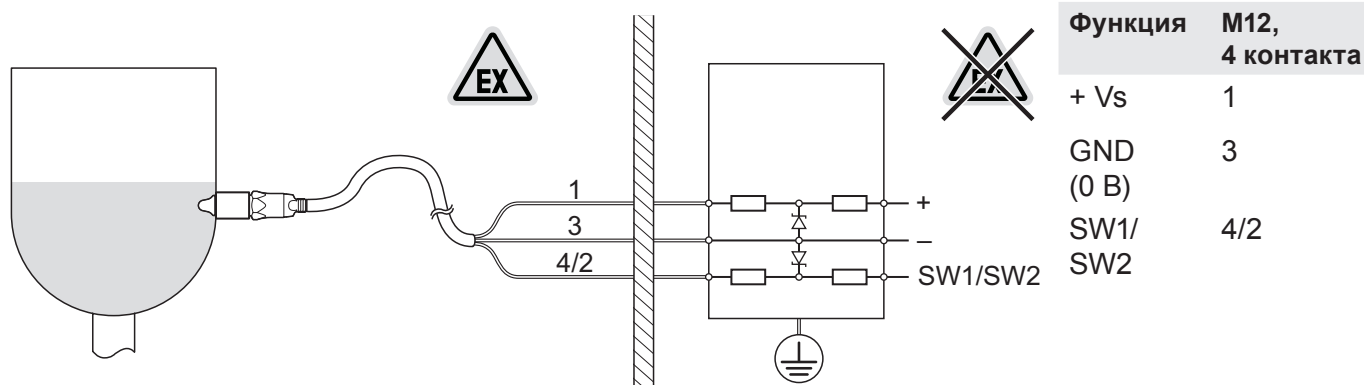
- ▶ Используйте изолированный кабель IP67.
- ▶ Закрепите кабель с внешним устройством разгрузки от натяжения на расстоянии 5 см от датчика.

Все LBFH/I в зоне 0 и 1

- ▶ Для подключения используйте изоляционный барьер PROFSI3-B25100-ALG-LS или барьеры Zener.
- ▶ Соблюдайте указанные температуры, электрические характеристики и схему подключений.

ATEX II 1G Ex ia IIC T4 Ga

| | |
|---|---|
| Максимальные значения для выбора барьера | Ui: 30 V DC Ii: 100 mA Pi: 0,75 W |
| Внутренняя емкость | Ci: 63 nF |
| Внутренняя индуктивность | Li: 617 µH |
| Класс температуры | T1...T4: -40 < Tamb < 85° C |
| Степень защиты принадлежностей для кабеля | IP67 |



ОПАСНОСТЬ

Опасность для жизни при отказе связи с датчиком

При установленном барьере связь IO-Link невозможна.

- ▶ Использовать связь IO-Link вместе с барьером категорически запрещено.


ОПАСНОСТЬ
Опасность для жизни при несоблюдении условий монтажа

Надлежащая защита от газа и пыли обеспечивается только при условии соблюдения соответствующих условий монтажа.

- ▶ Убедитесь, что все условия выполняются и что датчик и монтаж имеют действующий допуск для конкретной взрывоопасной атмосферы.
- ▶ В атмосфере взрывоопасных газов всегда используйте датчик с барьером.

7.2 Взрывоопасная атмосфера в зонах 20, 21 и 22

LBFH/I может использоваться во взрывоопасных зонах 20, 21 или 22.

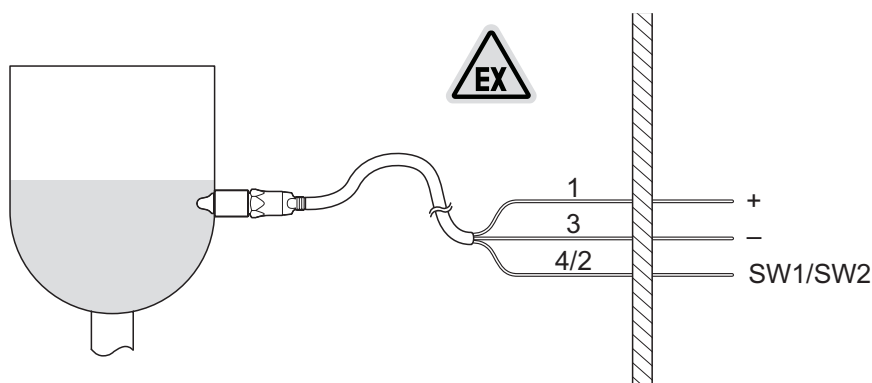
Допуск для LBFx.xx.xxx.xxxxxx.x.4xxx.x: ATEX II 1D Ex ta IIIC T100 °C Da (TÜV 16 ATEX 188894 X)

LBFx.xx.xxx.xxxxxx.x.4xxx.x:

- ▶ Используйте изолированный кабель IP67.
- ▶ Закрепите кабель с внешним устройством разгрузки от натяжения на расстоянии 5 см от датчика.
- ▶ Соблюдайте указанные температуры, электрические характеристики и схему подключений.

ATEX II 1D Ex ta IIIC T100 °C Da

| | |
|--|--------------------------------|
| Диапазон рабочего напряжения | Макс. 30 В пост. тока |
| Класс температуры | T100° C: -40 < Tamb < 85° C |
| Температура поверхности | Макс. 100° C |
| Степень защиты принадлежности для кабеля | IP67 |



| Функция | M12-A 4 контакта |
|-----------|---------------------|
| + Vs | 1 |
| GND (0 В) | 3 |
| SW1/SW2 | 4/2 |

Определение предельного уровня —
с соблюдением гигиенических норм
и промышленных стандартов

7.3 Атмосфера взрывоопасных газов зоны 2

LBFH/I может использоваться во взрывоопасных зонах 2.

Допуск для LBFx.xx.xxx.xxxxxx.x.3xxx.x: ATEX II 3G Ex nA IIC T4 Gc (TÜV 16 ATEX 188895 X)

LBFx.xx.xxx.xxxxxx.x.3xxx.x:

- ▶ Соблюдайте указанные температуры, электрические характеристики и схему подключений

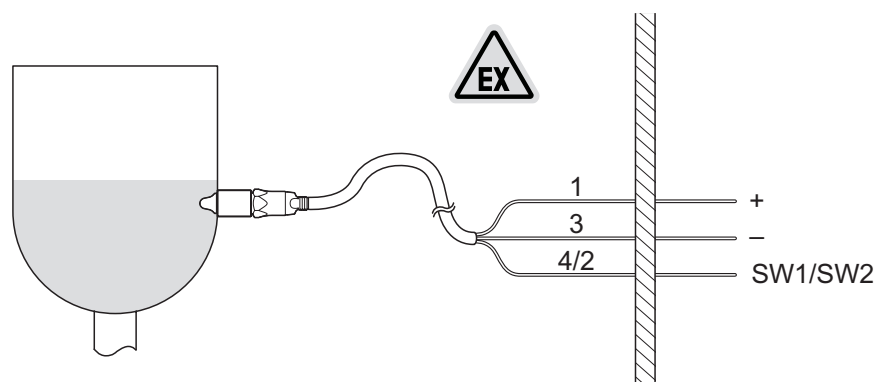
ATEX II 3G Ex nA IIC T4 Gc

Диапазон рабочего напряжения

Un: Макс. 30 В
пост. тока

Класс температуры

T1...T4:
-40 < Tamb < 85° C



Функция M12-A 4 контакта

| | |
|-----------|-----|
| + Vs | 1 |
| GND (0 В) | 3 |
| SW1/SW2 | 4/2 |

8. Конфигурирование

Датчик можно настраивать с помощью qTeach, Fernteach, FlexProgrammer или IO-Link. Если датчики должны определять наличие пены или отложений, для конфигурирования следует использовать FlexProgrammer.

Если для обоих коммутационных выходов требуется настроить разные точки переключения или среды, конфигурирование также необходимо выполнять с помощью FlexProgrammer или qTeach.

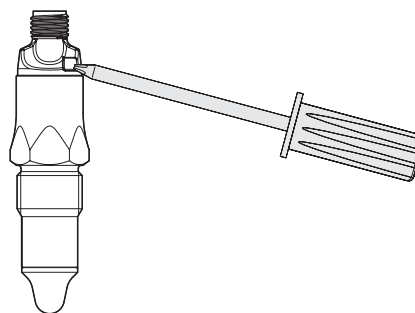
Конфигурирование с помощью qTeach

С помощью qTeach можно независимо друг от друга настроить точки переключения SW1 и SW2. Коммутационный выход SW1 — замыкающий контакт НР, а коммутационный выход SW2 — размыкающий контакт НЗ. Конфигурирование возможно только в течение первых 5 минут после подключения питания. Затем qTeach блокируется.

Указания: графический обзор процесса конфигурирования вы найдете в разделе „15.4 Конфигурирование с помощью qTeach“ на странице 30

- ✓ Датчик подключен.

- ▶ Приложите отвертку или другой металлический предмет к детектору qTeach.



Светодиодный индикатор в течение 3 секунд будет мигать пурпурным цветом с частотой 1 Гц. Для выбора переключателя светодиодный индикатор с 2-секундным интервалом меняет цвет с желтого на синий.

- ▶ Когда светодиодный индикатор горит цветом нужного переключателя, отнимите отвертку или другой металлический предмет от детектора qTeach, чтобы выбрать соответствующий переключатель:

SW1: Желтый

SW2: Синий

Светодиодный индикатор будет мигать нужным цветом с частотой 0,5 Гц.

- ▶ Погрузите наконечник датчика в среду и коснитесь диапазона qTeach. Светодиодный индикатор мигает выбранным цветом во время процесса программирования. Для выбора окна переключения светодиодный индикатор с 2-секундным интервалом меняет цвет, переключаясь между зеленым, бирюзовым и белым.
 - ▶ Приложите отвертку или другой металлический предмет к детектору qTeach.
 - ▶ Когда светодиодный индикатор горит цветом нужного окна переключения, отнимите отвертку или другой металлический предмет от детектора qTeach, чтобы выбрать соответствующее окно переключения:
 - Окно переключения $\pm 12\%$, гистерезис 4%: зеленый
 - Окно переключения $\pm 6\%$, гистерезис 2%: бирюзовый
 - Окно переключения $\pm 3\%$, гистерезис 1%: белый
- Процесс конфигурирования завершен, изменения будут сохранены.

Если электрическая постоянная (значение DK) среды слишком близка к постоянной воздуха, следует выбирать самое узкое окно переключения.

Если светодиодный индикатор мигает красным (указание на неполадку) или превышено время конфигурирования 5 минут, изменения не сохраняются.

- ▶ Для повторного запуска конфигурирования следует отключить и снова включить питание.

Конфигурирование с помощью Fernteach

Fernteach позволяет просто и без вспомогательных средств выполнить настройку датчиков, расположенных в труднодоступных местах. Точки переключения SW1 и SW2 можно конфигурировать независимо друг от друга. Коммутационный выход SW1 — замыкающий контакт НР, а коммутационный выход SW2 — размыкающий контакт НЗ.

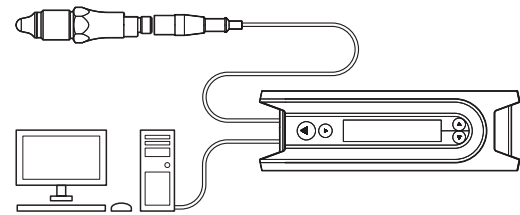
- ✓ Функция Fernteach активирована перед установкой датчика с помощью FlexProgrammer (см. руководство FlexProgrammer).

- ▶ Замкните накоротко коммутационный выход SW1 более чем на 1 секунду на GND (0 В). Светодиодный индикатор будет мигать пурпурным цветом.
- ▶ Действуйте согласно инструкции для qTeach.

Конфигурирование с помощью FlexProgrammer и ПК

С помощью FlexProgrammer можно задать любые значения точек переключения и затухания сигналов на обоих коммутационных выходах.

- ▶ Подсоедините FlexProgrammer к датчику.
- ▶ Подсоедините FlexProgrammer к ПК и настройте параметры (см. руководство FlexProgrammer).



Конфигурирование с помощью IO-Link Master

Точки переключения, гистерезис, затухание, режим вывода и т. п. можно конфигурировать с помощью IO-Link Master.

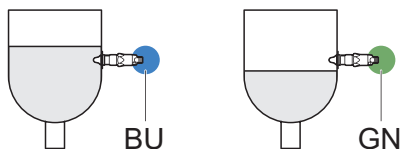
- ▶ Подсоедините IO-Link Master к датчику.
- ▶ Подсоедините IO-Link Master к ПК и настройте параметры.

Подробное описание параметров и технологических данных для IODD можно найти на сайте www.baumer.com в разделе материалов для загрузки к конкретному продукту.

Определение предельного уровня —
с соблюдением гигиенических норм
и промышленных стандартов

9. Эксплуатация

Стандартный режим работы с заводскими настройками



- BU = синий: SW1 и SW2 активны
- GN = зеленый: оба коммутационных выхода неактивны

Пользовательские настройки: см. главу „15.3 Заводские и пользовательские настройки“ на странице 29.

10. Устранение неполадок

| Неполадка | Причина | Мера |
|---|---|---|
| Светодиодный индикатор не светится | Датчик подключен неправильно | ▶ Проверьте штекер и питание. |
| Светодиодный индикатор светится красным | Короткое замыкание Неподходящие свойства среды | ▶ Устраните короткое замыкание. ▶ Проверьте качество сигнала с помощью FlexProgrammer. |
| Светодиодный индикатор мигает красным | Ошибка устройства | ▶ Демонтируйте датчик и отправьте производителю. |

11. Очистка, техобслуживание и ремонт

Очистка

- ▶ Очищайте, дезинфицируйте или стерилизуйте датчик по мере необходимости (CIP/SIP).

Техобслуживание

Регулярное техобслуживание не требуется.

Ремонт

- ▶ Не ремонтируйте датчик самостоятельно.
- ▶ В случае повреждения датчика отправьте его в компанию Baumer.

12. Утилизация



- ▶ Не выбрасывайте изделие вместе с бытовыми отходами.
- ▶ Отсортируйте материалы и утилизируйте их в соответствии с предписаниями, действующими в вашей стране.

13. Принадлежности

Адаптеры и другие принадлежности можно найти на сайте www.baumer.com.

14. Технические характеристики

Условия окружающей среды

| | |
|---|---|
| Диапазон рабочей температуры | ■ -40 ... -85 °C |
| Диапазон температуры хранения | ■ -40 ... -85 °C |
| Влажность воздуха | ■ <98%, допускается конденсация |
| Степень защиты | ■ IP67 ■ IP69K (с соответствующим кабелем) |
| Колебания (синусоидальные) (EN 60068-2-6) | ■ 1,6 мм p-p (2—25 Гц), 4 g (25—100 Гц), 1 октава/мин |

Питание

| | |
|-----------------------------------|------------------------------|
| Диапазон рабочего напряжения | ■ 8 ... 36 В пост. тока |
| Защита от неправильной полярности | ■ да |
| Потребление тока (без нагрузки) | ■ тип. 35 мА, макс. 50 мА |
| Время запуска | ■ <2 с |

Характеристики

| | |
|---------------------------|-------------------------------------|
| Повторяемость результатов | ■ ± 1 мм |
| Гистерезис | ■ ± 1 мм |
| Время срабатывания | ■ 0,04 с |
| Затухание сигнала | ■ 0,1 ... 10,0 с (настраивается) |

Выходной сигнал

| | |
|---------------------------------|--|
| Тип вывода | ■ PNP ■ NPN ■ Цифровой (push-pull) |
| Токовая нагрузка | ■ Макс. 100°mA |
| Стойкость к коротким замыканиям | ■ да |
| Падение напряжения | ■ PNP: (+Vs -0,5 В) ± 0,2 В, R нагр. = 10 кОм ■ NPN: (+0,5 В) ± 0,5 В, R нагр. = 10 кОм |
| Ток утечки | ■ макс. ±100 мкА |
| Комбинационная логика | ■ Замыкающий контакт (НР), активный низкий уровень ■ Размыкающий контакт (НЗ), активный высокий уровень |

Определение предельного уровня —
с соблюдением гигиенических норм
и промышленных стандартов

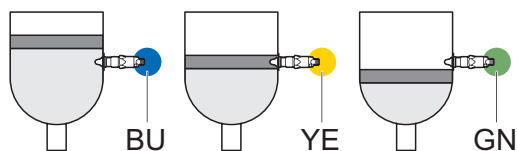
Условия технологического процесса

| Версия | Технологическое соединение | BCID | Технологическая температура непрерывно [°C] | Технологическое давление [бар] | Технологическая температура t < 1 ч [°C] | Технологическое давление t < 1 ч [бар] |
|--------|--|------|---|--------------------------------|--|--|
| | | | Tamb < 50° C | | Tamb < 50° C | |
| LBF1 | G 1/2 A ISO 228-1 | G07 | -40 ... 115 | -1 ... 100 | 135 | -1 ... 100 |
| LBF1 | 1/2-14 NPT | N02 | -40 ... 115 | -1 ... 100 | 135 | -1 ... 100 |
| LBFH/I | G1/2 A, в соответствии с нормами гигиены | A03 | -40 ... 115 | -1 ... 10 | 135 | -1 ... 5 |

Значения температуры применимы при максимальной глубине погружения наконечника датчика в технологическую зону 20 мм.

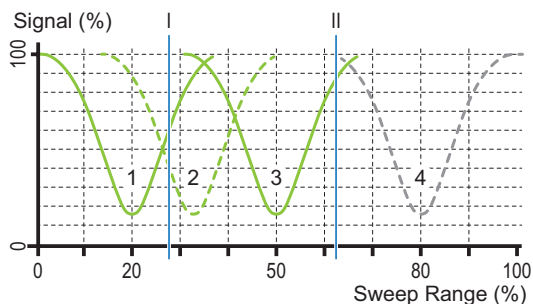
15. Обзор конфигурации

15.1 Пример конфигурации с разделением сред



- BU = синий: SW2 активен
- YE = желтый: SW1 активен
- GN = зеленый: оба коммутационных выхода неактивны.

15.2 Пример конфигурации со скрытием отложений



- 1 Среда с высокой электрической проводимостью
- 2 Отложение из среды с высокой электрической проводимостью / адгезивными свойствами
- 3 Маслянистая среда
- 4 Воздух

Пример конфигурации для емкости, которая может быть заполнена средой с высокой электрической проводимостью и адгезивными свойствами (например, фруктовой массой) или маслянистой средой (например, шоколадной смесью).

Окна переключения I и II установлены таким образом, что, например, фруктовая масса (1) обнаруживается, отложения фруктовой массы (2) скрываются, и шоколадная смесь (3) также обнаруживается.

При этом окно переключения I применяется к SW1, а окно переключения II к SW2.

15.3 Заводские и пользовательские настройки

| Функция индикатора | | | |
|--------------------|--------------------|----------------------|----------------------------|
| SW1* | SW2* | Состояние индикатора | Пользовательская настройка |
| 0 | 0 | ■ Зеленый | ■ |
| 1 | 0 | ■ Желтый | ■ |
| 0 | 1 | ■ Синий | ■ |
| 1 | 1 | ■ Синий | ■ |
| Ошибка | Ошибка | ■ Красный, мигает | ■ |
| Короткое замыкание | Короткое замыкание | ■ Красный | ■ |

* 1 = активен, 0 = неактивен

| Параметры датчика | | Заводская настройка | Пользовательская настройка |
|-------------------|------------------------------|---------------------|----------------------------|
| SW1 (HP) | Окно переключения, мин. | ■ 0% | ■ |
| | Окно переключения, макс. | ■ 75,3% | ■ |
| | Гистерезис окон переключения | ■ 2,4% | ■ |
| | Затухание сигнала | ■ 0,1 с | ■ |

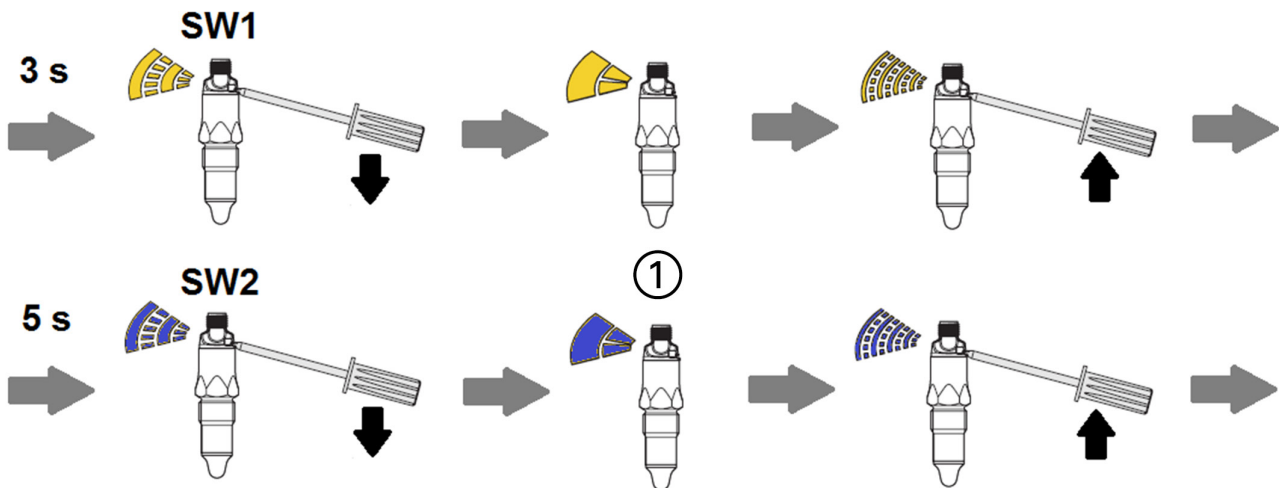
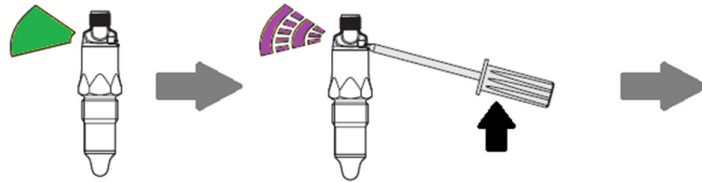
| Параметры датчика | | Заводская настройка | Пользовательская настройка |
|-------------------|------------------------------|---------------------|----------------------------|
| SW2 (H3) | Окно переключения, мин. | ■ 0% | ■ |
| | Окно переключения, макс. | ■ 75,3% | ■ |
| | Гистерезис окон переключения | ■ 2,4% | ■ |
| | Затухание сигнала | ■ 0,1 с | ■ |

При использовании заводских настроек коммутационные выходы подключаются по добавочному принципу. Это соответствует переключающим свойствам LBFS.

Конфигурирование с помощью qTeach задано в заводских настройках, но может быть отключено пользователем.

Определение предельного уровня —
с соблюдением гигиенических норм
и промышленных стандартов

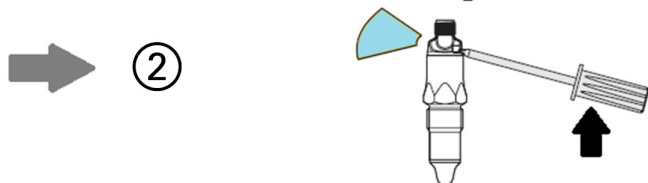
15.4 Конфигурирование с помощью qTeach



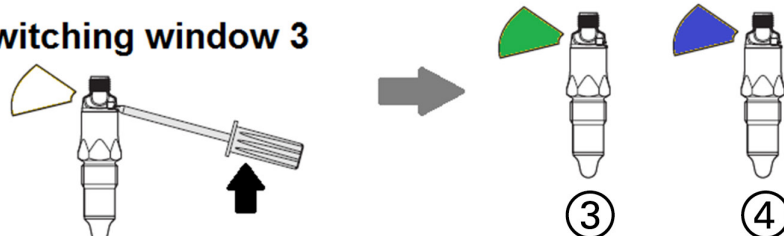
Switching window 1



Switching window 2



Switching window 3



- 1 Готов для программирования. Погрузите датчик в среду.
- 2 Выберите окно переключения: держите инструмент до тех пор, пока не отобразится нужное окно переключения.
- 3 Нет среды
- 4 Со средой