

PP20H

Полностью сварной гигиенический датчик давления

PP20H-2.#####.A114.##202#.000

Основные характеристики

- Изготавливаются с любыми типами гигиенических соединений
- Устойчивы ко всем стандартным моющим растворам СИП-моек
- Не восприимчивы к воздействию конденсата
- Оснащены протоколом обмена данными IO-Link (параллельно с выходом 4 ... 20 mA) (опционально)
- Монтаж в трубу от DN 25
- Измерение величин абсолютного, относительного давления и вакуумметрического давления



Технические характеристики

Эксплуатационные характеристики

Давление	Абсолютное Относительное (откалиброванное значение)
Диапазон активной термокомпенсации	-20 ... 125 °C
Долговременная устойчивость	≤ 0.2 % FSR/a
Макс. погрешность измерения	± 0.5 % FSR ± 1.0 % FSR, 0 ... 0.4 бар Включая погрешности измерения нулевой точки и предела измерения, нелинейности, гистерезиса и неповторяемости ошибок (EN 61298-2)
Макс.предел измерения	40 бар
Диапазон измерения	-1 ... 40 бар
Стандартная ошибка измерения (BFSL)	± 0.2 % FSR ± 0.5 % FSR, 0 ... 0.4 бар Включая погрешности измерения нелинейности, гистерезиса и неповторяемости ошибок согласно BFSL(метод наилучшей прямой)
Мин. предел измерения	0.4 бар
Время нарастания (10...90%)	≤ 20 мс
Температурный коэффициент	≤ 0.2 % FSR/10 K, предел измерения ≤0.2% FSR/10K, нулевая точка

Условия технологического процесса

Температура процесса	-20 ... 125 °C
Давление процесса	См.раздел "Условия эксплуатации"
Условия СИП-процесса	< 35 мин, при температуре среды до 150 °C < 60 мин, при температуре среды до 135 °C < 60 мин, с гигиеническим технологическим присоединением G 1/2A, при температуре среды до 135 °C

Технологическое присоединение

Варианты присоединения См.раздел "Размеры"

Материал контактной части AISI 316L (1.4404)

Материал контактной части, мембрана AISI 316L (1.4435)

Шероховатость поверхности (контактной части)

Технологическое присоединение Ra ≤ 0.8 мкм

Условия окружающей среды

Температура окружающей среды	-20 ... 85 °C
Температура хранения	-40 ... 85 °C
Класс защиты (EN60529)	IP 67, без разъема M12-A, 4-pin IP69, с соответствующим кабелем
Сопrotивление развязки	> 100 МОм, 500 В пост.тока
Удар (EN 60068-2-27)	100 гр / 2 мс, 4000 импульсов на ось и направление
Охлаждение (EN 60068-2-1)	Ab: -40 °C, 2 ч (отключен)
Горячий пар, циклический (EN60068-2-30)	Db: 55°C, Вариант 1, 2 цикла (2 · 24 ч)
Сухое тепло (EN 60068-2-2)	We: 85 °C, 6 ч (включен)
Электрический разряд (EN 60068-2-27)	50 гр / 11 мс, 100гр / 6мс, 10 импульсов на ось и направление
Колебания (синусоидальные) (EN60068-2-6)	1.5 мм p-p (10 ... 58 Гц), 10 гр (58 Гц ... 2 кГц), 10 циклов (2.5 ч) на ось
Колебания, широкополосные рандомизированные (EN 60068-2-64)	0.1 г ² / Гц, > 10 гр RMS(среднеквадратичное) (20 Гц ... 1кГц), 30мин.на ось

Выходной сигнал

Токовый выход	4 ... 20 mA, 2-проводный
Защита от короткого замыкания	Есть
Сопrotивление шунта	Rs ≤ (Vs - 8 В)/0.02 А

Корпус

Тип	Компактный измерительный преобразователь
Габаритные размеры	См. раздел "Размеры"
Материал	AISI 316L (1.4404)

Электрическое соединение

Разъем	M12-A, 4-pin, нержавеющая сталь, выход 4 ... 20 mA M12-A, 5-pin, нержавеющая сталь, выход IO-Link
--------	--

Электропитание

Напряжение питания	11 ... 30В пост.тока, с выходным сигналом 4 ... 20 mA 18 ... 30 В пост.тока, с IO-Link
--------------------	---

Защита от обратной полярности Есть

PP20H

Полностью сварной гигиенический датчик давления

PP20H-2.#####.A114.##202#.000

Технические характеристики

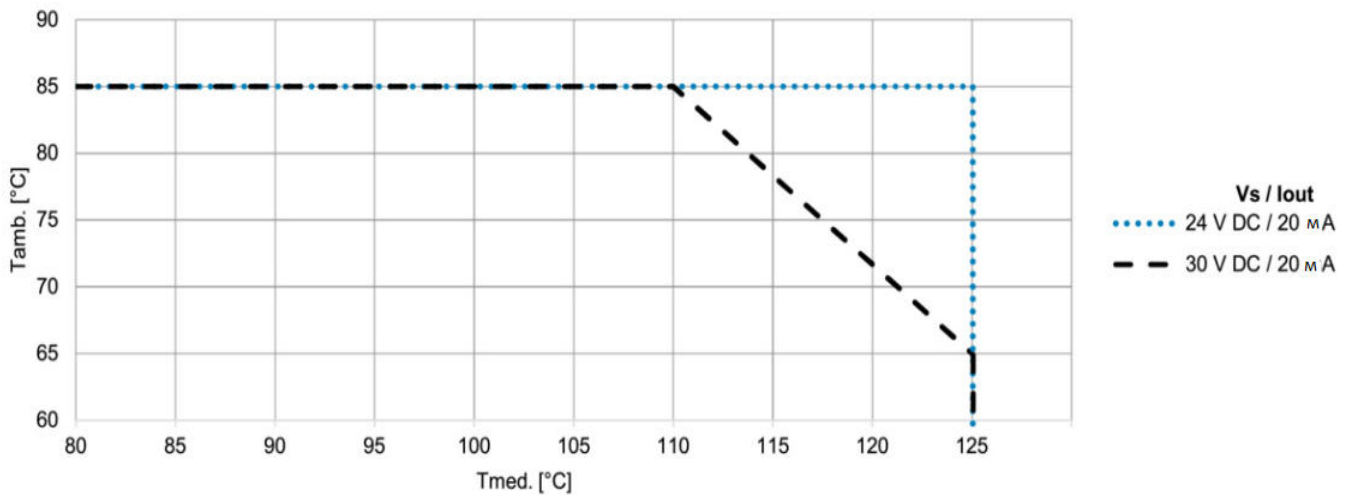
Соответствие требованиям и разрешения

Электромагнитная совместимость EN 61000-6-2
EN 61000-6-3
EN 61326-2-3

Условия эксплуатации

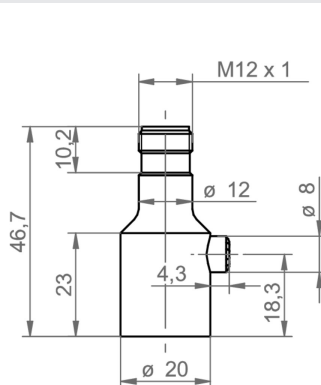
Диапазон измерения (бар)				Испытательное давление (бар)	Разрушающее давление (бар)
-1 ... 0	-1 ... 1	0 ... 0.4	0 ... 1	5	10
-1 ... 3	-1 ... 5	0 ... 2.5	0 ... 4	10	20
	-1 ... 9	0 ... 6	0 ... 10	20	40
	0 ... 25			50	100
	0 ... 40			80	160

Зависимость максимальной температуры процесса от температуры окружающей среды

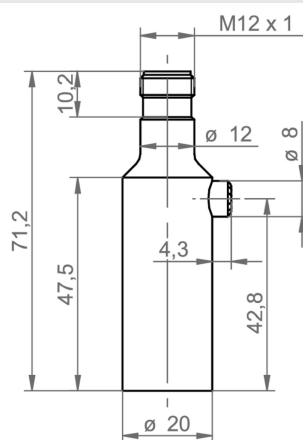


Размеры (мм)

Корпус



Короткий корпус с разъемом M12-A



Длинный корпус с разъемом M12-A

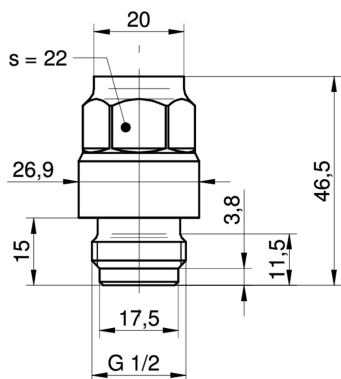
PP20H

Полностью сварной гигиенический датчик давления

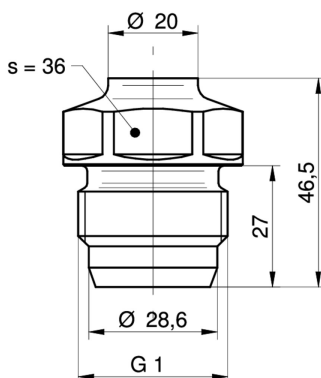
PP20H-2.#####.A114.##202#.000

Размеры (мм)

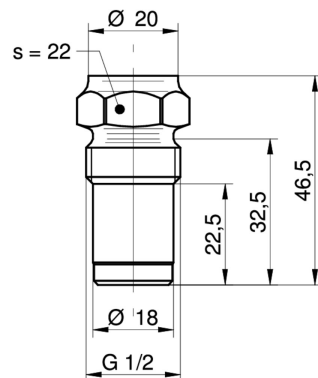
Технологическое присоединение



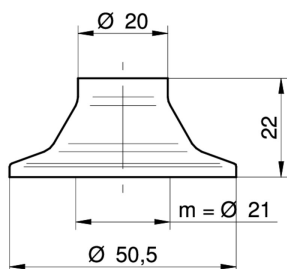
G51-41
G 1/2 A DIN 3852-E (BCID: G51)



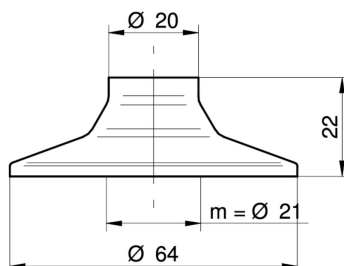
A04-44
G 1 A гигиенический
(BCID: A04)



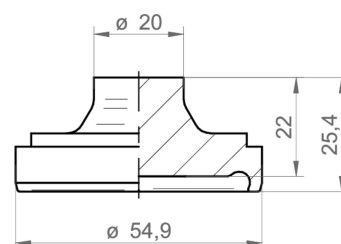
A03-48
G 1/2 A гигиенический
(BCID: A03)



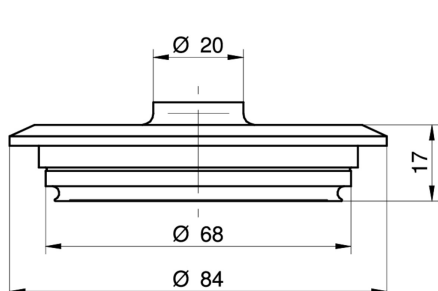
C03-53
Clamp Ø 50.5
(BCID: C03)



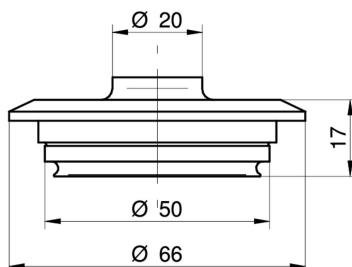
C05-54
Clamp Ø 64.0
(BCID: C05)



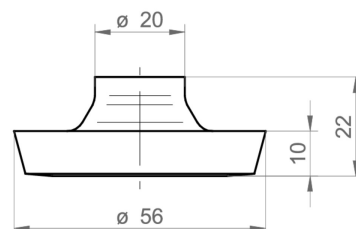
H03-59
DIN 11864-1-A (стерильное резьбовое
соединение), DN40 (BCID: H03)



V02-61
Varivent® DN 32 ... 125; 1 1/2" ... 6" (Тип N),
Ø 68 (BCID: V02)



V01-62
Varivent® DN 25; 1" (Тип F), Ø 50 (BCID:
V01)



D03-65
DIN 11851 (соединение под молочную
гайку), DN 40(BCID: D03)

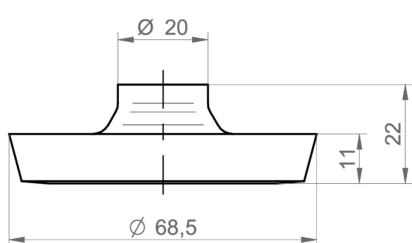
PP20H

Полностью сварной гигиенический датчик давления

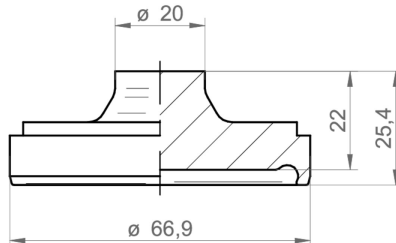
PP20H-2.#####.A114.##202#.000

Размеры (мм)

Технологическое присоединение



D04-66
DIN 11851 (соединение под
молочную гайку), DN 50 (BCID: D04)



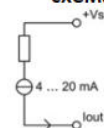
H04-68
DIN 11864-1-A (стерильное резьбовое
соединение), DN50 (BCID: H04)

Электрическое соединение

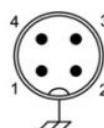
Выходной сигнал

4 ... 20 мА (2х проводный)

Эквивалентная схема



Электрическая схема

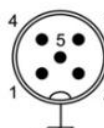
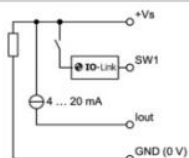


Функция

+Vs	1
Iout	3
Заземление корпуса	Резьбовой разъем
Нормально замкнутый	2, 4

Контакт

IO-Link (3х проводный)



+Vs	1
GND (0 V)	3
SW1, IO-Link	4
Iout	2
Заземление корпуса	Резьбовой разъем
Нормально замкнутый	5