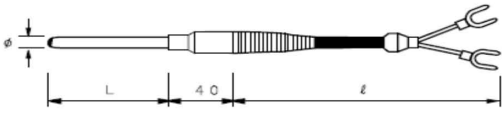
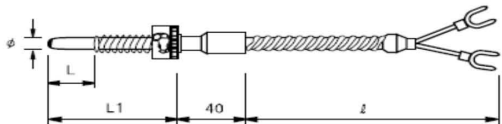
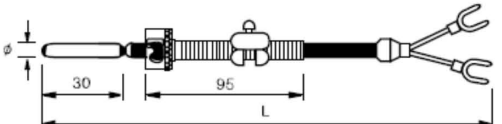
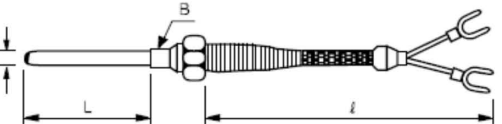
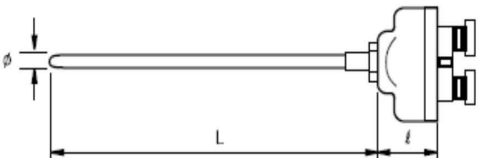
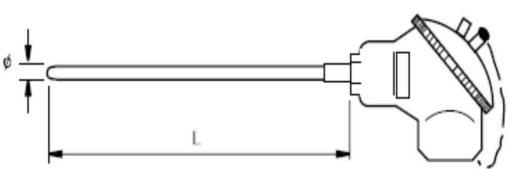


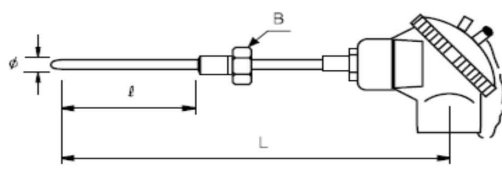
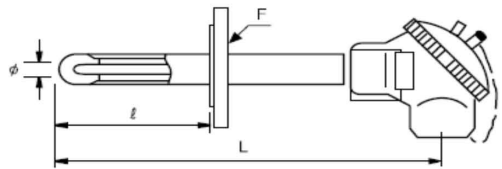
ТЕРМОПАРЫ И ТЕРМОМЕТРЫ СОПРОТИВЛЕНИЯ (RTD)

<p>• Условное обозначение</p> <p>T W - V - 1 2 3 4 5 6 7</p> <p>1 Опция для технических характеристик</p> <p>V Форма температурного датчика</p> <p>W Тип с кабелем</p> <p>H Тип с клеммами</p> <p>T Температурный датчик</p>	<p>Модель</p> <p>Внешний вид и габаритные размеры, [мм]</p>	<p>TW - V</p> 							
	<table border="1"> <tr> <td>1 Тип</td> <td>K, J, T, E, Pt 100 Ом (CA, IC, CC, CRC)</td> </tr> <tr> <td>2 Диаметр компенсационного провода (ϕ)</td> <td>0,3 или 0,65 мм (минимум)</td> </tr> <tr> <td>3 Длина компенсационного кабеля (L)</td> <td>стандарт: 1,5 м; опция: ?</td> </tr> <tr> <td>4 Технические характеристики резьбы</td> <td>стандарт: 3/8"; опция: ?</td> </tr> </table>	1 Тип	K, J, T, E, Pt 100 Ом (CA, IC, CC, CRC)	2 Диаметр компенсационного провода (ϕ)	0,3 или 0,65 мм (минимум)	3 Длина компенсационного кабеля (L)	стандарт: 1,5 м; опция: ?	4 Технические характеристики резьбы	стандарт: 3/8"; опция: ?
1 Тип	K, J, T, E, Pt 100 Ом (CA, IC, CC, CRC)								
2 Диаметр компенсационного провода (ϕ)	0,3 или 0,65 мм (минимум)								
3 Длина компенсационного кабеля (L)	стандарт: 1,5 м; опция: ?								
4 Технические характеристики резьбы	стандарт: 3/8"; опция: ?								

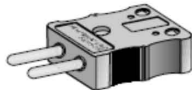

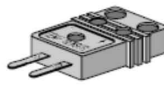

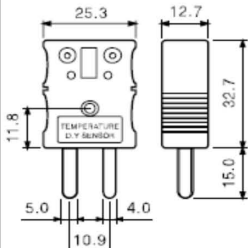
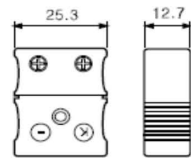
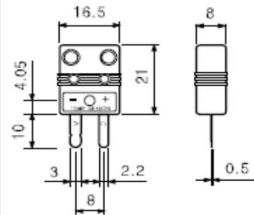
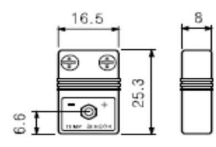
Модель	TW - R	TW - E
Внешний вид и габаритные размеры, [мм]		
1 Тип	K, J, T, E, Pt100 Ом (CA, IC, CC, CRC)	K, J, T, E, Pt100 Ом (CA, IC, CC, CRC)
2 Диаметр компенсационного провода (ϕ)	0,3 или 0,65 мм/мин	0,3 или 0,65 мм/мин
3 Длина головки датчика (L)	стандарт: 300 мм; опция: ?	стандарт: 50 мм; опция: ?
4 Длина головки (L1)	-----	стандарт: 150 мм; опция: ?(L)
5 Диаметр головки датчика(ϕ)	стандарт: 4,8 ϕ ; опция: ?	стандарт: 4,8 ϕ ; опция: ?
6 Длина компенсационного кабеля (L)	стандарт: 1,5 м; опция: ?	стандарт: 1,5 м; опция: ?

Модель	TW - S	TW - N
Внешний вид и габаритные размеры, [мм]		
1 Вход	K, J, T, E, Pt100 Ом (CA, IC, CC, CRC)	K, J, T, E, Pt100 Ом (CA, IC, CC, CRC)
2 Диаметр внутреннего компенсационного кабеля (ϕ)	0,3 или 0,65 мм/мин	0,3 или 0,65 мм/мин
3 Длина головки датчика (L)	стандарт: 30 мм; опция: ?	стандарт: 300 мм; опция: ?
4 Диаметр головки датчика (ϕ)	стандарт: 4,8 ϕ ; опция: ?	стандарт: 4,8 ϕ ; опция: ?
5 Длина компенсационного кабеля (L)	стандарт: 1,5 м; опция: ?	стандарт: 1,5 м; опция: ?
6 Технические характеристики резьбы (B)	-----	стандарт: 1/8"; опция: ?


Модель	TH - G	TH - L
Внешний вид и габаритные размеры, [мм]		
1 Вход	K, J, T, E, R, S, Pt100 Ом (CA, IC, CC, CRC)	K, J, T, E, R, S, Pt100 Ом (CA, IC, CC, CRC)
2 Диаметр внутреннего компенсационного кабеля (ϕ)	0,3 или 0,65 мм/мин	0,3 или 0,65 мм/мин
3 Длина головки датчика (L)	стандарт: 30 мм; опция: ?	стандарт: 300 мм; опция: ?
4 Диаметр головки датчика (ϕ)	стандарт: 6,4 ϕ ; опция: ?	стандарт: 6,4 ϕ ; опция: ?

Модель	TH – M	TH – F
Внешний вид и габаритные размеры, [мм]		
1 Вход	K, J, T, E, R, S, Pt100 0m (CA, IC, CC, CRC)	K, J, T, E, R, S, Pt100 0m (CA, IC, CC, CRC)
2 Диаметр внутреннего компенсационного кабеля (φ)	0,3 или 0,65 мм/мин	0,3 или 0,65 мм/мин
3 Длина головки датчика (l)	стандарт: 300 мм; опция: ?	стандарт: 300 мм; опция: ?
4 Диаметр головки датчика (φ)	стандарт: 8 φ; опция: ?	стандарт: 22 φ; опция: ?
5 Общая длина головки (L)	стандарт: 400 мм; опция: ?	стандарт: 380 мм; опция: ?
6 Технические характеристики резьбы (B)	стандарт: 1/8"; опция: ?	-----
7 Фланец (F)	-----	стандарт: 10K20A; опция: ?

РАЗЪЕМЫ ДЛЯ ТЕРМОПАРЫ

Модель	DY – 1000 – 1	DY – 1000 – 2	DY – 2000 – 1	DY – 2000 – 2
Внешний вид				
Термопара	K, J, T, E, R/S (CA, IC, CC, CRC)		K, J, T, E, R/S (CA, IC, CC, CRC)	
Габаритные размеры, [мм]				

КАБЕЛЬ ПОДСОЕДИНЕНИЯ ТЕРМОПАРЫ

Модель	DY – 2100
Внешний вид	
Термопара	K, J, T, E, R/S (CA, IC, CC, CRC)
Габаритные размеры, [мм]	