

### ■ БЫСТРЫЙ ВЫБОР

Входная скорость ( $n_1$ ) = 1400 мин<sup>-1</sup>

Скорость на выходном валу $n_2$ [мин <sup>-1</sup> ]	Переда- точное число $i$	Мощность двигателя $P_{1M}$ [кВт]	Крутящий момент на выходе $M_{2M}$ [Нм]	Сервис- фактор $f.s.$	Номинал. мощность $P_{1R}$ [кВт]	Номинал. крутящий момент $M_{2R}$ [Нм]	Возможные моторные фланцы В5				Возможные моторные фланцы В14			Динами- ческий КПД <b>RD</b>	Модуль зубчатого зацепления <b>Mn</b> [мм]	Код передаточ- ного числа	
							В	С	Д	Е	Q	R	T				
							63	71	80	90	71	80	90				
200	7	1,8	71	2,3	4,1	162		В	В			В-С	В-С		83	3,1	01
140	10	1,8	99	1,7	3,1	173		В	В			В-С	В-С		81	3,1	02
93	15	1,5	121	1,5	2,2	178		В	В			В-С	В-С		79	3,1	03
74	19	1,5	152	1,2	1,8	178		В	В			В-С	В-С		78	2,6	04
58	24	1,5	184	1,0	1,5	185		В	В			В-С	В-С		75	2	05
47	30	1,5	227	0,8	1,3	189		В	В			В-С	В-С		74	3,2	06
39	36	1,1	184	1,0	1,1	191		В	В			В-С	В-С		68	2,7	07
31	45	0,75	152	1,2	0,86	175	В	В				В-С	С		66	2,1	08
21	67	0,55	151	1,1	0,58	159	В	В				В-С	С		60	1,5	09
17,5	80	0,37	115	1,3	0,49	153	В	В				В-С	С		57	1,3	10
14,9	94	0,37	123	1,1	0,39	130	В	В				В-С	С		52	1,1	11

■ Возможные моторные фланцы

⊕ В) В комплект поставки входит проставка

⊖ В) По заказу возможен комплект без проставки

⊗ С) Положение отверстий моторного фланца

Редукторы **63A** поставляются с залитым синтетическим маслом, обеспечивающим смазку на продолжительный срок службы. Информацию о положении монтажа V5-V6 вы сможете получить, обратившись в компанию.

Тип синтетического масла и рекомендованное количество приведены в таблице 1.

Возможные радиальные и осевые нагрузки редуктора приведены в таблице 2.

### СМАЗКА 63A Количество масла 0,40 л

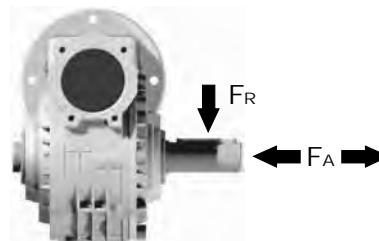
AGIP Telium VSF 320

SHELL Omala S4 WE 320

табл. 1

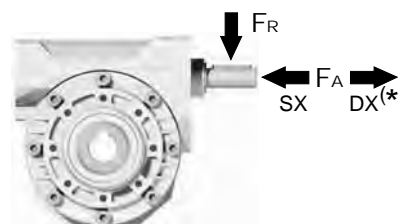
### РАДИАЛЬНЫЕ И ОСЕВЫЕ НАГРУЗКИ

#### Выходной вал



$n_2$ [мин <sup>-1</sup> ]	FA [N]	FR [N]
200	360	1800
150	400	2000
100	460	2300
75	500	2500
50	600	3000
25	700	3800
15	800	4000

#### Входной вал



$n_1$ [мин <sup>-1</sup> ]	FA [N]	FR [N]
1400	90	450

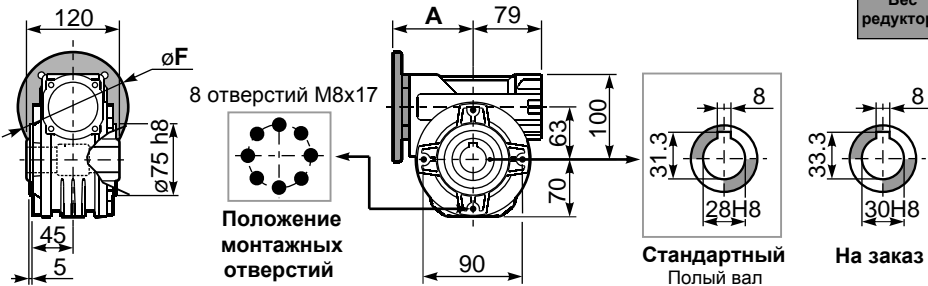
\*Большие осевые нагрузки по направлению DX запрещены.

табл. 2

## Р63АFB... Базовая червячная передача

Вес редуктора **6,00 кг**

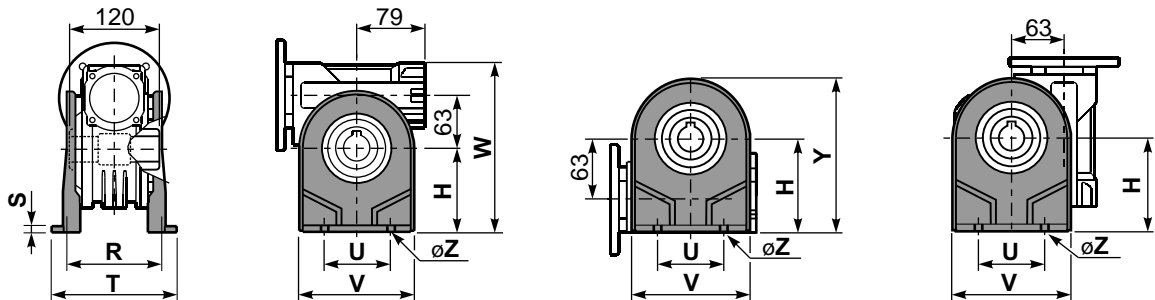
М. фланцы	Код компл.	øF	A
63B5	K063.4.041	140	99,5
71B5	K063.4.042	160	97,5
80/90B5	K063.4.043	200	99,5
71B14	K063.4.047	105	97,5
80B14	K063.4.046	120	98,5
90B14	K063.4.041	140	99,5



## Р63АРА... Лапы

## Р63АPB... Лапы

## Р63АPV... Лапы

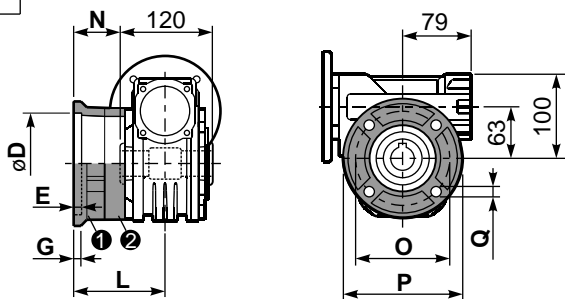


	H	R	S	T	U	V	Y	W	øZ	Код компл.
тип В	115	115	12	142	120	156	185	215	ø11	K070.9.022
тип S	-	-	-	-	-	-	-	-	-	-

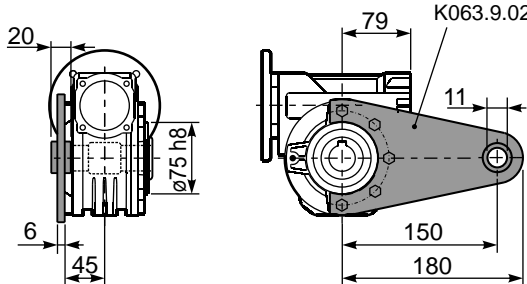
## Р63АFC... Выходной фланец

## Р63АBR... Реактивная штанга

Код комплекта K063.9.027

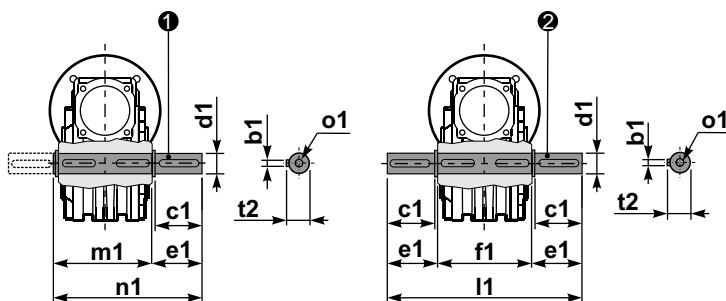


тип В	øD	E	G	L	N	O	P	Q	Код компл.
FC	130 <sup>+0,20</sup> / <sub>+0,15</sub>	7	13	85	25	165	200	13	1 K070.9.010 2 -
FL	130 <sup>+0,20</sup> / <sub>+0,15</sub>	7	13	111	51	165	200	13	1 K070.9.010 2 K070.0.200
тип S	øD	E	G	L	N	O	P	Q	Код компл.
F1	130 <sup>+0,20</sup> / <sub>+0,15</sub>	7	13	111	51	165	200	13	1 KS070.9.014 2 -
F2	115 <sup>+0,20</sup> / <sub>+0,15</sub>	7	13	116	56	150	175	11	1 KS063.9.013 2 -
F3	110 <sup>+0,035</sup> / <sub>0</sub>	5	13,5	84,5	24,5	130	160	11	1 KS070.9.011 2 -



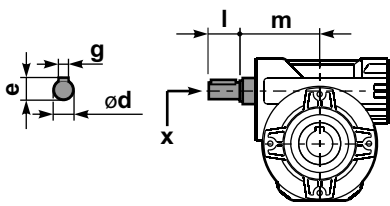
## Р63А.....S... Односторонний вал

## Р63А.....D... Двусторонний вал



1 Код компл. K070.5.028 тип В 2 Код компл. K070.5.029 тип В

## Р63АFB... Входной вал



	ød	e	g	l	m	x	Код комплекта
тип В	18 h6	20,5	6	45	93	M6x16	1 K063.5.006 PAM80 2 K063.5.007 PAM90
тип S	19 h6	21,5	6	40	93	M8x20	1 KS063.5.008 PAM80 2 KS063.5.009 PAM90

	b1	c1	d1	e1	f1	l1	m1	n1	t2	ø1
тип В	8	60	28 <sup>-0,005</sup> / <sub>-0,020</sub>	63,5	120	247	127,5	191	31	M8x20
тип S	-	-	-	-	-	-	-	-	-	-