

### ■ БЫСТРЫЙ ВЫБОР

Входная скорость ( $n_1$ ) = 1400 мин<sup>-1</sup>

Скорость на выходном валу $n_2$ [мин <sup>-1</sup> ]	Переда- точное число $i$	Мощность двигателя $P_{1M}$ [кВт]	Крутящий момент на выходе $M_{2M}$ [Нм]	Сервис- фактор $f.s.$	Номинал. мощность $P_{1R}$ [кВт]	Номинал. крутящий момент $M_{2R}$ [Нм]	Возможные моторные фланцы В5		Возможные моторные фланцы В14			Динами- ческий КПД <b>RD</b>	Модуль зубчатого зацепления <b>Mn</b> [мм]	Код передаточ- ного числа
							В	С	О	Р	Q			
5,6	<b>252</b>	0,25	198	1,5	<b>0,38</b>	<b>304</b>	<b>В</b>		<b>В-С</b>	<b>В-С</b>		46	2,7	01
3,9	<b>360</b>	0,25	258	1,2	<b>0,29</b>	<b>304</b>	<b>В</b>		<b>В-С</b>	<b>В-С</b>		42	2,7	02
2,8	<b>504</b>	0,18	241	1,3	<b>0,23</b>	<b>304</b>	<b>В</b>		<b>В-С</b>	<b>В-С</b>		39	2,7	03
1,9	<b>756</b>	0,12	204	1,5	<b>0,18</b>	<b>304</b>	<b>В</b>		<b>В-С</b>	<b>В-С</b>		33	2,7	04
1,4	<b>1008</b>	0,12	256	1,2	<b>0,14</b>	<b>304</b>	<b>В</b>		<b>В-С</b>	<b>В-С</b>		31	2,7	05
1,1	<b>1332</b>	0,12	327	0,9	<b>0,11</b>	<b>304</b>	<b>В</b>		<b>В-С</b>	<b>В-С</b>		30	2,7	06
0,8	<b>1656</b>	0,12*	304	<0,8	<b>0,10</b>	<b>304</b>	<b>В</b>		<b>В-С</b>	<b>В-С</b>		28	2,7	07
0,6	<b>2160</b>	0,12*	304	<0,8	<b>0,08</b>	<b>304</b>	<b>В</b>		<b>В-С</b>	<b>В-С</b>		26	2,7	08
0,6	<b>2520</b>	0,12*	304	<0,8	<b>0,07</b>	<b>304</b>	<b>В</b>		<b>В-С</b>	<b>В-С</b>		25	2,7	09

■ Возможные моторные фланцы

⊕ В) В комплект поставки входит проставка

⊖ В) По заказу возможен комплект без проставки

⊗ С) Положение отверстий моторного фланца

\* Мощность выше максимальной, которую может поддерживать редуктор. Выберите в соответствии с крутящим моментом  $M_{2R}$

Редукторы **6A4** поставляются с залитым синтетическим маслом, обеспечивающим смазку на продолжительный срок службы. Информацию о положении монтажа V5-V6 вы сможете получить, обратившись в компанию.

Тип синтетического масла и рекомендованное количество приведены в таблице 1.

Возможные радиальные и осевые нагрузки редуктора приведены в таблице 2.

СМАЗКА 6A4		Количество масла	
		0,40 л	0,09 л
<b>AGIP</b> Telium VSF 320	<b>SHELL</b> Omala S4 WE 320		

табл. 1

РАДИАЛЬНЫЕ И ОСЕВЫЕ НАГРУЗКИ			
<b>Выходной вал</b>			
	$n_2$ [мин <sup>-1</sup> ]	$F_A$ [N]	$F_R$ [N]
	<b>25</b>	700	3800
	<b>15</b>	800	4000
<b>Входной вал</b>			
	$n_1$ [мин <sup>-1</sup> ]	$F_A$ [N]	$F_R$ [N]
	<b>1400</b>	42	210

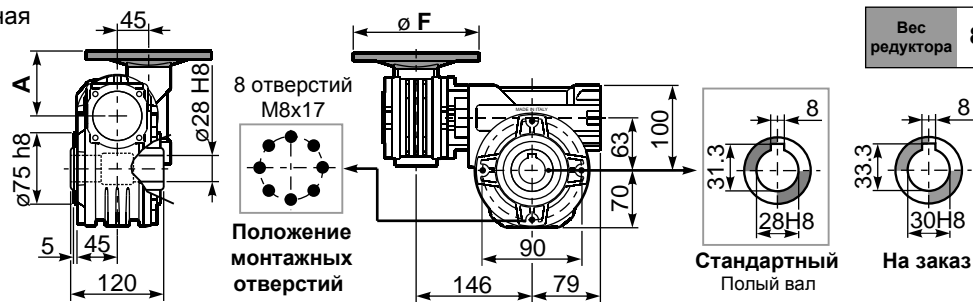
\*Большие осевые нагрузки по направлению DX запрещены.

табл. 2

**Р6А4FB...** Базовая червячная передача

Вес редуктора **8,90 кг**

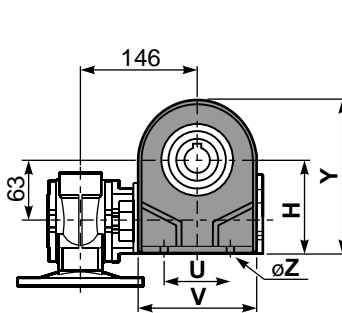
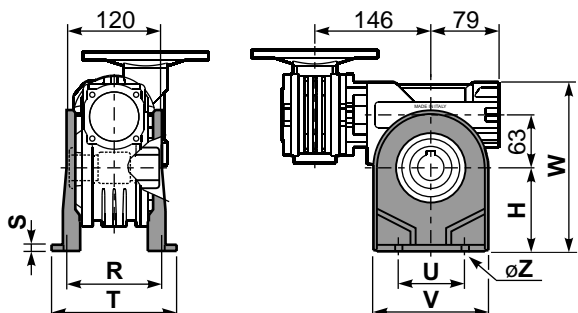
М. фланцы	Код компл.	∅F	A
<b>63B5</b>	K050.4.041	138	72
<b>71B5</b>	K050.4.042	160	70
<b>56B14</b>	KC40.4.049	80	71,5
<b>63B14</b>	K050.4.047	90	74
<b>71B14</b>	K050.4.045	105	71,5



**Р6А4РА...** Лапы

**Р6А4PB...** Лапы

**Р6А4PV...** Лапы

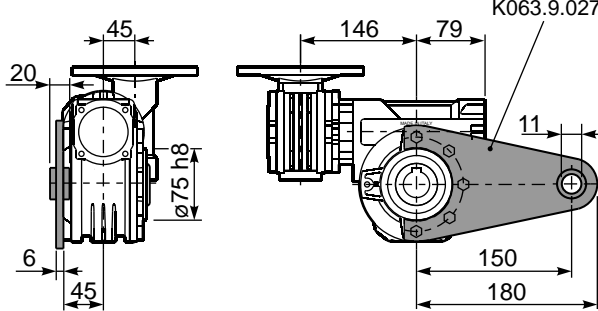
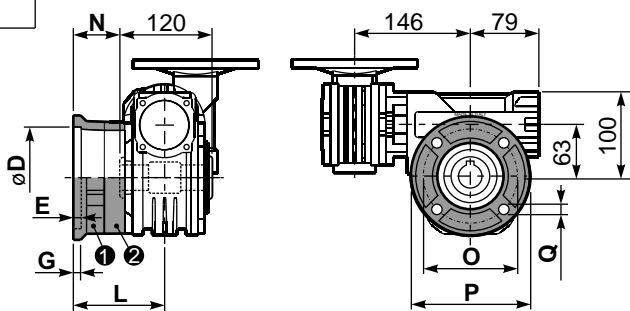


	H	R	S	T	U	V	Y	W	∅Z	Код компл.
тип В	115	115	12	142	120	156	185	215	∅11	K070.9.022
тип S	-	-	-	-	-	-	-	-	-	-

**Р6А4FC...** Выходной фланец

**Р6А4BR...** Реактивная штанга

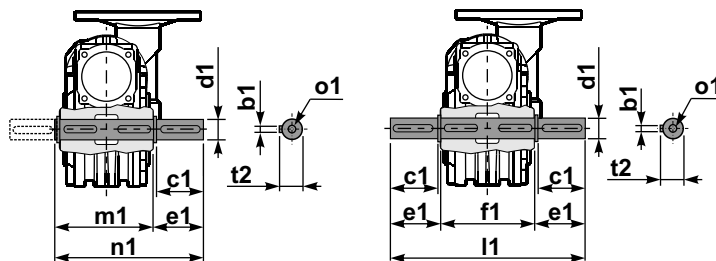
Код комплекта K063.9.027



тип В	∅D	E	G	L	N	O	P	Q	Код компл.
<b>FC</b>	130 <sup>+0,20</sup> / <sub>+0,15</sub>	7	13	85	25	165	200	13	① K070.9.010 ② -
<b>FL</b>	130 <sup>+0,20</sup> / <sub>+0,15</sub>	7	13	111	51	165	200	13	① K070.9.010 ② K070.0.200
тип S	∅D	E	G	L	N	O	P	Q	Код компл.
<b>F1</b>	130 <sup>+0,20</sup> / <sub>+0,15</sub>	7	13	111	51	165	200	13	① KS070.9.014 ② -
<b>F2</b>	115 <sup>+0,20</sup> / <sub>+0,15</sub>	7	13	116	56	150	175	11	① KS063.9.013 ② -
<b>F3</b>	110 <sup>+0,035</sup> / <sub>0</sub>	5	13,5	84,5	24,5	130	160	11	① KS070.9.011 ② -

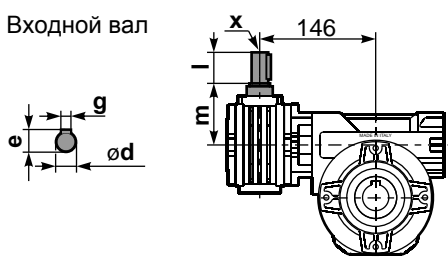
**Р6А4.....S...** Односторонний вал

**Р6А4.....D...** Двусторонний вал



① Код компл. K070.5.028 тип В    ② Код компл. K070.5.029 тип В

**Р6А4FB...** Входной вал



	∅d	e	g	l	m	x	Код комплекта
тип В	11 h6	12,5	4	30	68	-	① K045.5.006 PAM71 ② -
тип S	-	-	-	-	-	-	① - ② -

	b1	c1	d1	e1	f1	l1	m1	n1	t2	o1
тип В	8	60	28 <sup>-0,005</sup> / <sub>-0,020</sub>	63,5	120	247	127,5	191	31	M8x20
тип S	-	-	-	-	-	-	-	-	-	-