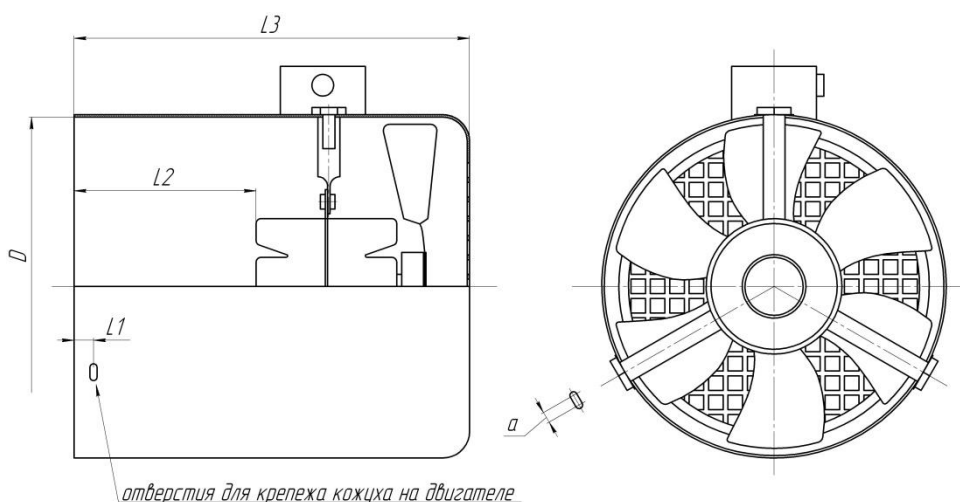


НЕЗАВИСИМАЯ ВЕНТИЛЯЦИЯ



- Для охлаждения двигателей габаритов от 63 до 355, общепромышленных и с тормозом
- Напряжение питания 220 В, 380 В, 50 Гц
- Класс защиты IP55
- Класс изоляции обмоток F
- Крепежных отверстий 7: 3x120° + 4x90°



Модель	Размеры, мм					Скорость, об/мин	Напряжение питания	Ток, А
	D	L1	L2	L3	a			
IV63A-1	123	6	75	162	4	2800	220В, 50Гц	0,15
IV71A-1	140	8	75	162	4	2800		0,15
IV80A-1	158	10	90	177	4	2800		0,18
IV90A-1	176	12	110	197	4	2800		0,18
IV100A-1	194	15	145	245	5	2800		0,25
IV112A-1	220	17	145	245	5	2800		0,25
IV132A-1	259	17	165	280	5	1400		0,4
IV160A-1	310	20	202	325	5	1400		0,55
IV63A-3	123	6	75	162	4	2800	380В, 50Гц	0,1
IV71A-3	140	8	75	162	4	2800		0,1
IV80A-3	158	10	90	177	4	2800		0,085
IV90A-3	176	12	110	197	4	2800		0,095
IV100A-3	194	15	145	245	5	2800		0,15
IV112A-3	220	17	145	245	5	2800		0,15
IV132A-3	259	17	165	280	5	1400		0,18
IV160A-3	310	20	202	325	5	1400		0,20
IV180A-3	352	35	220	354	5	1400		0,20
IV200A-3	393	40	230	383	6	1400		0,33
IV225A-3	443	45	180	323	6	1400		0,41
IV250A-3	482	55	198	343	6	1400		0,6
IV280A-3	546	65	207	397	9	1400		1
IV315A-3	614	75	215	405	9	1400		1
IV355A-3	710	82	250	490	10	1400		1,35