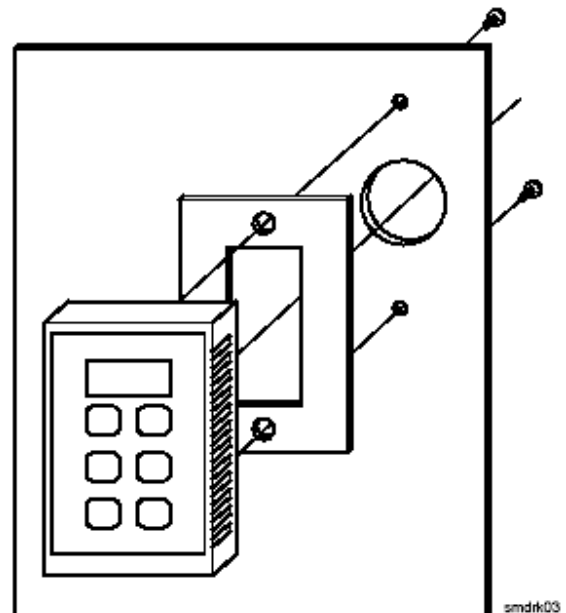
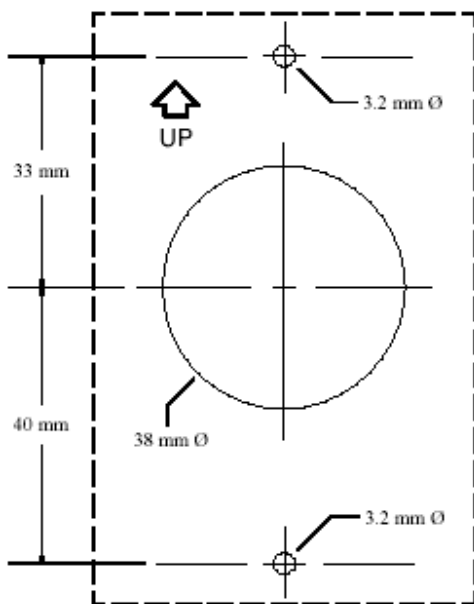
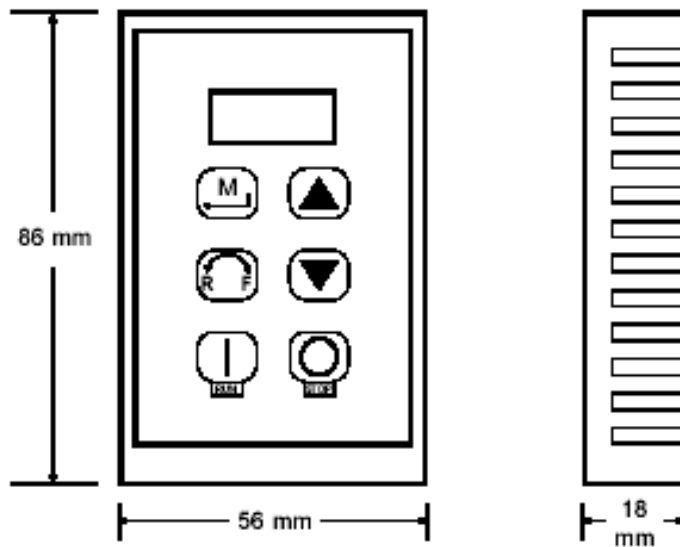


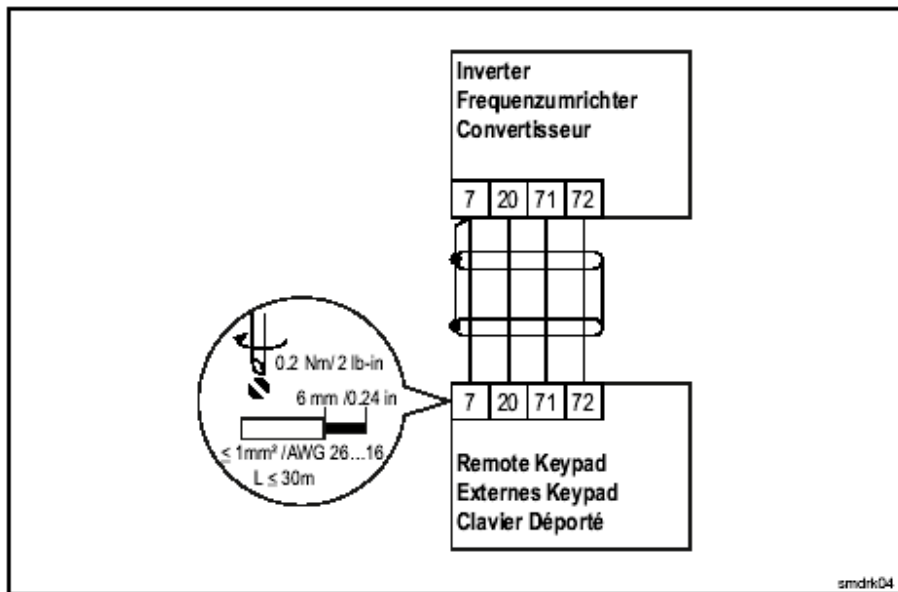
## Выносная клавиатура

Выносная клавиатура ESMD01KP может использоваться только с SMD преобразователями трехфазного исполнения (например: ESMD371L4TXA).

### Внимание!

Неисправная электропроводка может служить причиной поломки клавиатуры. Держите клавиатуру вдали от силовых кабелей. Для связи используйте витую пару. Не перепутайте соединения витой пары.





	71 → TXB	
Сторона	72 → TXA	Сторона
SMD	20 → 11	клавиатуры
	7 → 2	



Аналогично Enter на передней панели Smd.



Смена направления вращения. Нажмите R/F для смены направления вращения и подтвердите нажатием M в течение 4 секунд.

по ч. с.

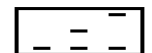


Аналогично ▲ и ▼ на передней панели Smd



Нажмите для пуска преобразователя  
Активно только если C01=6, или C01=7.  
Необходимо замкнуть клеммы 20 и 28.

против ч.с.



Нажмите Stop для останова инвертора. Stop имеет приоритет во всех случаях.