

ENGLISH

94/940 Option Bay 2 Installation: Feedback Options

DEUTSCH

94/940 Wechselschacht 2 installation: Rückführmodule

FRANÇAIS

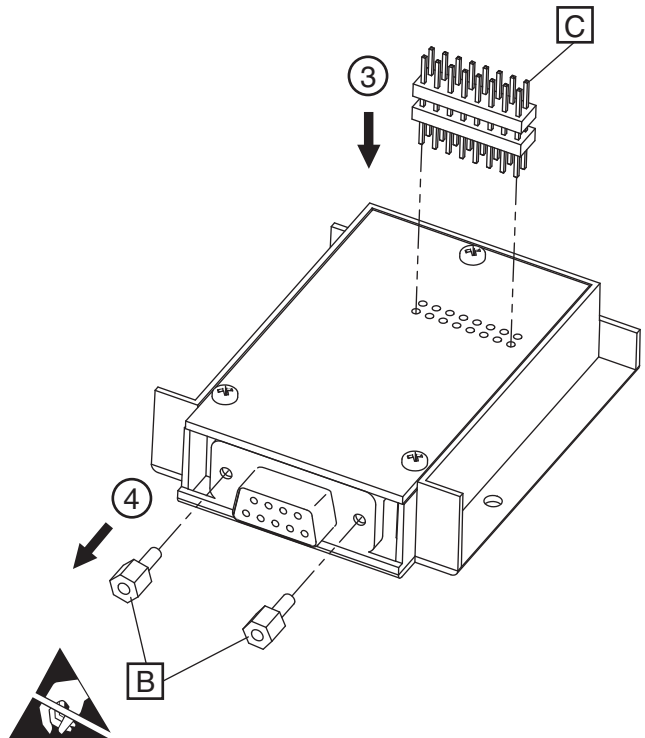
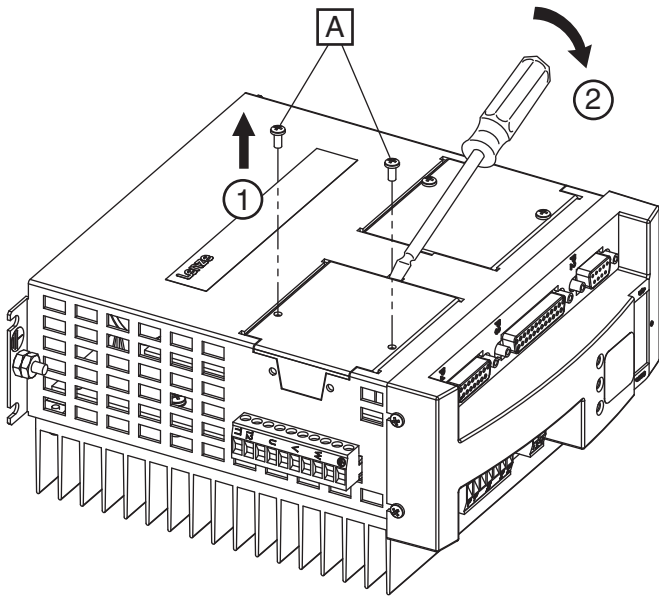
94/940 Installation du module optionnel 2 : option de bouclage

ITALIANO

94/940 Installazione moduli opzionali 2: opzioni retroazione

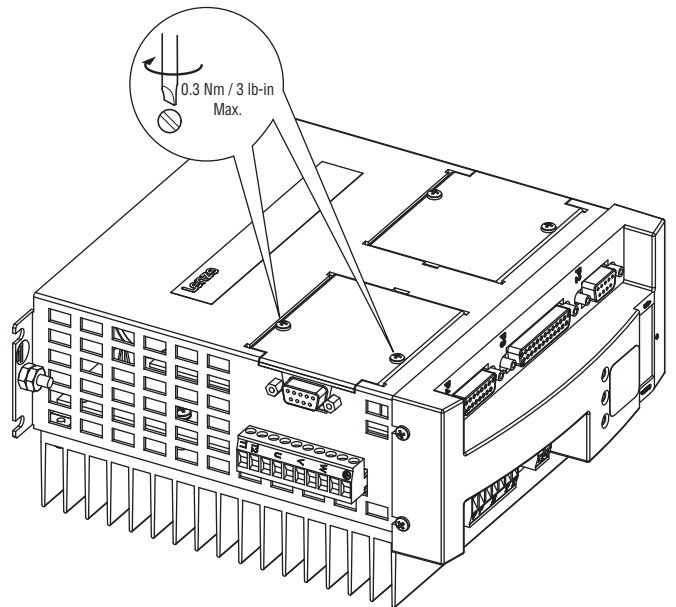
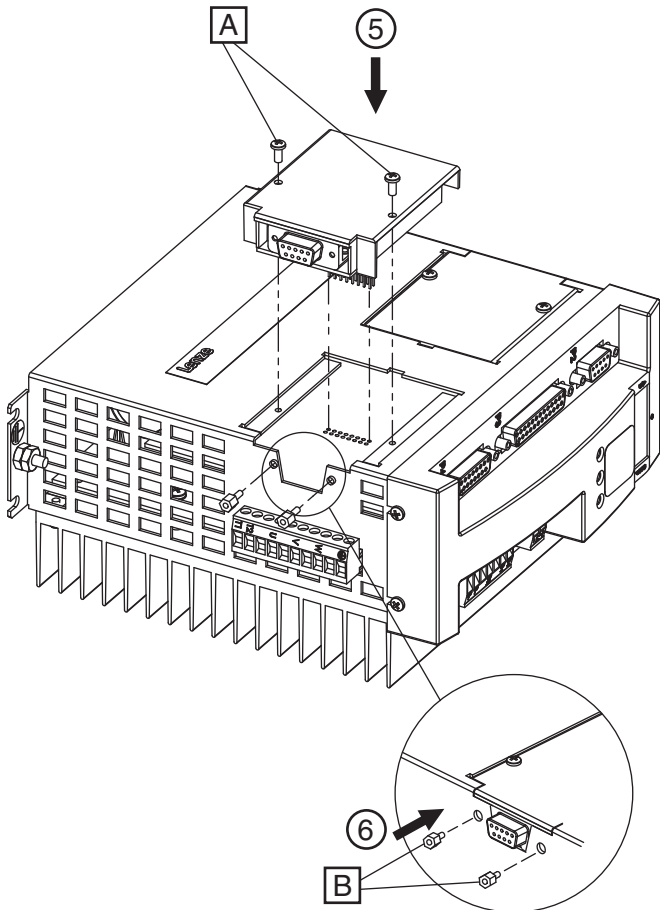
ESPAÑOL

94/940 Compartimiento opcional 2 Instalación: Opciones de realimentación



Disconnect power, wait 3 minutes  
 Schalten Sie die Stromversorgung ab und warten Sie 3 Minuten  
 Débranchez l'alimentation, et attendez 3 minutes  
 Togliere l'alimentazione, attendere 3 minuti  
 Desconecte el suministro de corriente, espera 3 minutos

Observe handling precautions. Electrostatic sensitive.  
 Beobachten Sie die Anweisungen zur Handhabung. Elektrostatisch gefährdete Bauteile.  
 Manipulez avec précaution. Éléments électrostatiques sensibles.  
 Osservare le precauzioni di manipolazione. Sensibile ad elettricità statica.  
 Observe la manipulación de precauciones. Sensible electrostático.



IMC94CL