



■ БЫСТРЫЙ ВЫБОР

Входная скорость (n_1) = 1400 мин⁻¹

Скорость на выходном валу n_2 [мин ⁻¹]	Переда- точное число i	Мощность двигателя P_{1M} [кВт]	Крутящий момент на выходе M_{2M} [Нм]	Сервис- фактор $f.s.$	Номинал. мощность P_{1R} [кВт]	Номинал. крутящий момент M_{2R} [Нм]	Возможные моторные фланцы В5				Возможные моторные фланцы В14				Выходной вал		
							В	С	D	E	O	P	Q	R		Код передаточ- ного числа	
																	63
682,1	2,05	0,37	5,1	2,0	0,73	10					C	C			1939	стандарт- ный Ø14	01
595,0	2,35	0,37	5,8	2,1	0,76	12					C	C		1740	02		
500,0	2,80	0,37	6,9	2,0	0,75	14					C	C		1542	03		
413,6	3,38	0,37	8,4	2,0	0,75	17					C	C		1344	04		
297,9	4,70	0,37	11,6	1,7	0,64	20					C	C		1047	05		
225,0	6,22	0,37	15,4	1,5	0,54	23					C	C		956	06		
169,0	8,28	0,37	20,5	1,0	0,37	20					C	C		758	07		
142,4	9,83	0,25	16,4	1,0	0,25	16					C	C		659	08		

Для всех передаточных чисел динамический КПД равен **0,98**

Возможные моторные фланцы

В) В комплект поставки входит проставка

В) По заказу возможен комплект без проставки

С) Положение отверстий моторного фланца

Редукторы **211A** поставляются с синтетическим маслом, обеспечивающим смазку на весь период эксплуатации редуктора, техническое обслуживание не обязательно.

Тип синтетического масла и рекомендованное количество приведены в таблице 1.

Возможные радиальные и осевые нагрузки редуктора приведены в таблице 2.

СМАЗКА 211A Количество масла 0,05 л

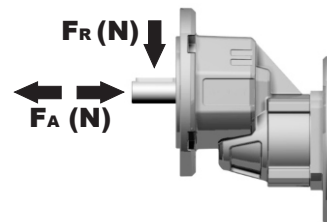
AGIP Telium VSF 320

SHELL Omala S4 WE 320

табл. 1

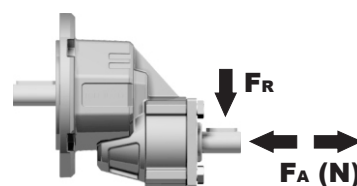
РАДИАЛЬНЫЕ И ОСЕВЫЕ НАГРУЗКИ

Выходной вал



n_2	FA	FR
700	101	504
600	120	600
400	138	696
300	151	756
200	175	876
140	192	960

Входной вал

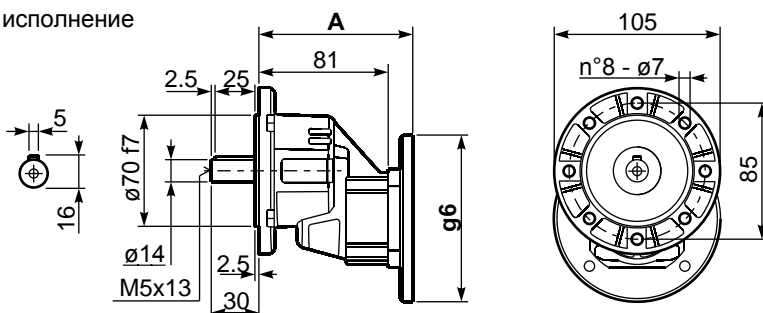


n_2	FA	FR
1400	168	840
900	192	960

табл. 2

P211A-F... Базовое исполнение

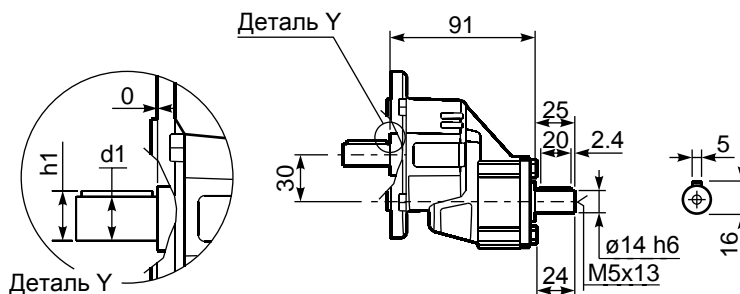
Вес редуктора **1,40 кг**



Моторные фланцы B5	A	g6	Артикул
63 B5	97,5	138	K050.4.041
71 B5	95,5	160	K050.4.042

Моторные фланцы B14	A	g6	Артикул
56 B14	97	80	КС40.4.049
63 B14	99	90	K050.4.047
71 B14	97	105	K050.4.045

R211A-F... Входной вал



***Возможный выходной вал**

	Вал - d1	p1	h1	x
Стандартный	ø 14x30	5	16	M5x13